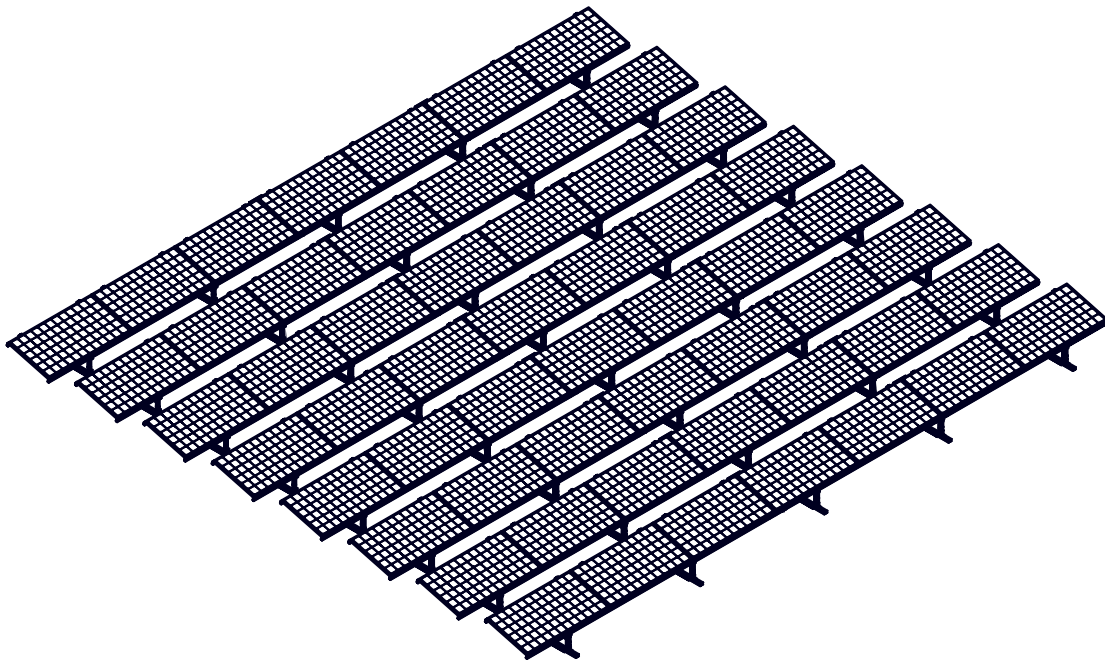




**FR-SRx-xxD-x-x-x-x-xxIN-xxFT-x-x**

# **INSTALLATION MANUAL**



# **MANUEL D'INSTALLATION**

2024-10-21 V1.16



Intertek



EN

# Table of Contents

INTRODUCTION.....	3
Construction Drawings .....	3
General Notes.....	4
General Safety Measures.....	4
Fasteners, Torques and Tools.....	5
Nomenclature.....	7
Specific Details and Similarities .....	8
INSTALLATION.....	9
Main Installation.....	9
Grounding & Bonding Path.....	20
CERTIFICATION.....	21
Verified Compatible PV Modules.....	21
Verified Compatible Devices.....	21
Electrical Specifications .....	21
Scope of UL2703 evaluation .....	22
Outside the scope of UL2703 evaluation .....	24

FR

# Table des matières

INTRODUCTION.....	3
Dessins de construction .....	3
Notes générales .....	4
Mesures de sécurité générales.....	4
Quincaillerie, serrages et outils .....	5
Nomenclature .....	7
Détails spécifiques et similitudes.....	8
INSTALLATION.....	9
Installation principale .....	9
Mise à la terre et chemin de liaison.....	20
CERTIFICATION.....	21
Modules PV compatibles vérifiés.....	21
Appareils Électrique compatibles vérifiés.....	21
Spécifications Électrique.....	21
Portée de l'évaluation UL2703 .....	22
En dehors du champ d'application UL2703 .....	24

# INTRODUCTION



EN

## Construction Drawings

Installers should refer primarily to provided **official construction drawings**. If not provided, installers must contact their material supplier or an Opsun representative. The Information in this document is general. Specific details to specific projects will be provided in the **official construction drawings**.

FR

## Dessins de construction

Les installateurs doivent se référer principalement aux **dessins de construction officiels** fournis. S'il n'est pas fourni, les installateurs doivent contacter leur fournisseur de matériel ou un représentant Opsun. Les informations contenues dans ce document sont générales. Des détails spécifiques à des projets spécifiques seront fournis dans les **dessins de construction officiels**.

EN

## General Notes

**Generic information** is provided within this document that applies to the whole range of Opsun FR products. Some project specific details might be found in your project specific drawings. These details relate to minor differences regarding configurations, but do not affect the nature of the product nor contradict the information in this document. See section *Specific Details and Similarities* for more details.

**Grounding** requires the use of conductor with following minimum specifications: 6 AWG – Copper – 90°C with compliant UL 2703 and UL 467 connectors. Ground lugs loading shall be limited to 30A. See section *Installation-Grounding* for more details.

**Periodic re-inspection** of the installation is required to target loose components, loose fasteners and corrosion affected component if any. Targeted components must be retightened or replaced if damaged. See section *Fasteners, Torques and Tools* for more details.

## General Safety Measures

Opsun expects installers to be fully compliant with local safety agencies like OSHA, CCOHS or any applicable local safety standards. Opsun expects installers to employ fully qualified workers equipped with the appropriate personal protective equipment and tools. Opsun expects installers to have full and official permission before starting the construction (building permit, engineer stamped plans, etc.).

FR

## Notes générales

**Des informations génériques** sont fournies dans ce document qui s'appliquent à toute la gamme de produits Opsun FR. Certains détails spécifiques au projet peuvent être trouvés dans les dessins spécifiques à votre projet. Ces détails concernent des différences mineures concernant les configurations, mais n'affectent pas la nature du produit ni ne contredisent les informations contenues dans ce document. Voir la section *Détails spécifiques et similitudes* pour plus de détails.

**La mise à la terre** nécessite l'utilisation d'un conducteur avec les spécifications minimales suivantes: 6 AWG - Cuivre - 90 ° C avec connecteurs conformes UL 2703 et UL 467. La charge des cosses de mise à la terre doit être limitée à 30A. Voir la section *Installation-Mise à la terre* pour plus de détails.

**Une réinspection périodique** de l'installation est nécessaire pour cibler les composants desserrés, les fixations desserrées et les composants affectés par la corrosion, le cas échéant. Les composants ciblés doivent être resserrés ou remplacés si endommagés. Voir la section *Quincaillerie, serrages et outils* pour plus de détails.

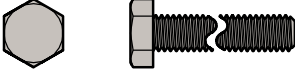
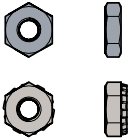
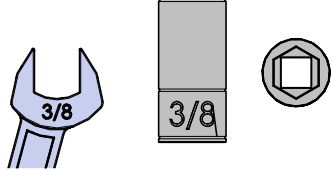
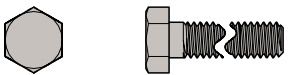
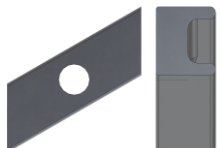
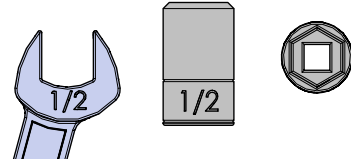
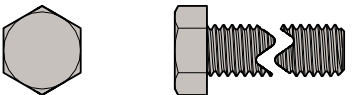
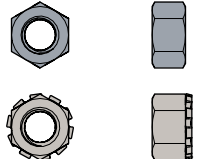
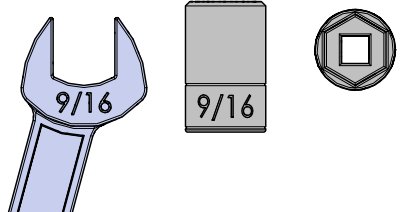
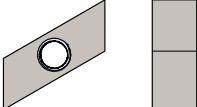
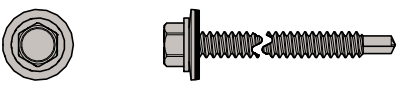
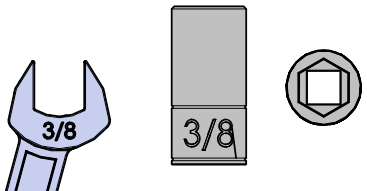

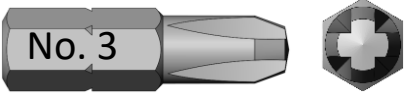
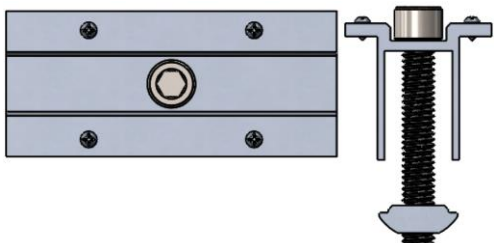
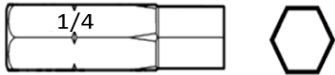
## Mesures de sécurité générales

Opsun s'attend à ce que les installateurs soient pleinement conformes aux agences de sécurité locales telles que l'OSHA, le CCHST ou toute norme de sécurité locale applicable. Opsun s'attend à ce que les installateurs emploient des travailleurs pleinement qualifiés équipés de l'équipement et des outils de protection individuelle appropriés. Opsun s'attend à ce que les installateurs aient une autorisation complète et officielle avant de commencer la construction (permis de construire, plans estampillés par un ingénieur, etc.).



Fasteners, Torques and Tools

Quincaillerie, serrages et outils

<p><b>B-SS-10-32-xIN</b></p> 	<p><b>N-SS-10-32-xIN</b></p> 	<p><b>3.6 N.m</b> (32 lbf·in)</p>	
<p><b>B-SS-5/16-18-xIN</b> <b>BL-SS-5/16-18-xIN</b> <b>SFB-5/16-18-xIN</b></p> 	<p><b>LN2-AL</b></p> 	<p><b>9.0 N.m</b> (80 lbf·in)</p>	
<p><b>B-SS-3/8-16-xIN</b> <b>BL-SS-3/8-16-xIN</b></p> 	<p><b>N-SS-3/8-16</b> <b>KN-SS-3/8-16</b></p> 	<p><b>26.7 N.m</b> (20 lbf·ft)</p>	
	<p><b>LN1-AL</b></p> 	<p><b>16.2 N.m</b> (12 lbf·ft)</p>	
<p><b>SDS-SS-14-xIN or/ou +EPDM</b></p>  <p><b>For single-use only</b> <b>Pour usage unique seulement</b></p>		<p><b>2.1 N.m</b> (19 lbf·in)</p>	
<p><b>FH-SDS-SS-14-xIN</b></p>  <p><b>For single-use only</b> <b>Pour usage unique seulement</b></p>		<p><b>2.1 N.m</b> (19 lbf·in)</p>	
<p><b>A2-ZBC-XX, A2-UBC-XX</b> <b>(SSH-SS-5/16-18-xxIN)</b></p> 		<p><b>14.0 N.m</b> (10 lbf·ft)</p>	

INTRODUCTION

EN

FR

- ✓ End surfaces fully in contact.
- ✓ Lock nut fully inserted.
- ✓ Lock nut properly assembled.

- ✓ Extrémités entièrement en contact.
- ✓ Contre-écrou complètement inséré.
- ✓ Contre-écrou correctement assemblé.

✗ End surfaces not fully in contact.

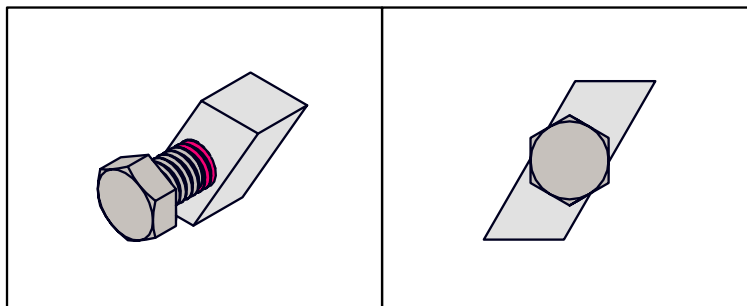
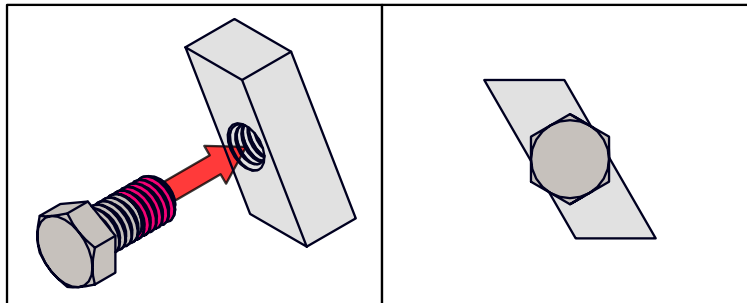
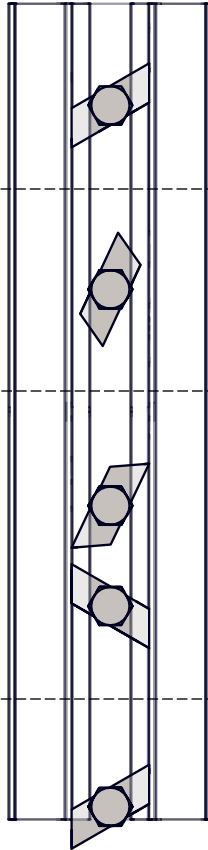
✗ Extrémités partiellement en contact.

✗ Lock nut and screw assembled backwards

✗ Contre-écrou incorrectement assemblé.

✗ Lock nut not fully inserted

✗ Contre-écrou partiellement inséré.



EN

## Nomenclature

This installation manual is valid for multiple system configurations and options as described below. See your specific project drawings for more details.

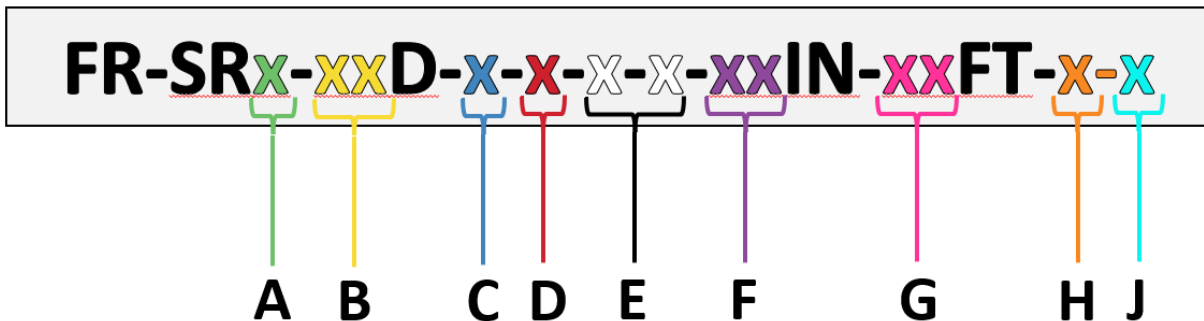
- A) SunRail™ product sub-family: SRU (Universal), SRB (Budget), SRS (Structural) and SRU0 (Universal with no ground rails).
- B) Tilt angle: any angle between 5°-30°.
- C) PV panel orientation: landscape (L) or portrait (P) in regards to aluminium rails.
- D) PV panel model, framed or frameless.
- E) System rails combinations. Cross rails: SRL, SRL2, SRL3, SRS3. Ground rails: SR2, SR3, SRS3, SRS34, SRS4.
- F) System's pitch (or interrow distance).
- G) Typical structure span.
- H) Anchored (A) or Ballasted (B) system
- J) Other specific options (if relevant) such as array size, restraints type, etc...

FR

## Nomenclature

Ce manuel d'installation est valable pour plusieurs configurations et options du système, comme décrit ci-dessous. Consultez les dessins de votre projet spécifique pour plus de détails.

- A) Sous-famille de produits SunRail™ : SRU (Universal), SRB (Budget), SRS (Structurel) et SRU0 (Universel sans rails au sol).
- B) Angle d'inclinaison : tout angle compris entre 5° et 30°.
- C) Orientation du panneau PV : paysage (L) ou portrait (P) par rapport aux rails en aluminium.
- D) Modèle de panneau PV, encadré ou sans cadre.
- E) Combinaisons de rails du système. Traverses : SRL, SRL2, SRL3, SRS3. Rails au sol : SR2, SR3, SRS3, SRS34, SRS4.
- F) Pas du système (ou distance inter-rangs).
- G) Portée de structure typique.
- H) Système Ancré(A) ou Lesté (B)
- J) Autres options spécifiques (le cas échéant) telles que la taille du tableau, le type de contraintes, etc...



EN

### Specific Details and Similarities

This installation manual is valid for multiple system configurations and options as described previously.

Some details are specific to a project. Make sure to consult the construction plans provided by Opsun or the approved Opsun reseller. The “check construction drawings” icon will be used to indicate details specific to your project.

Some of the parts and components might be slightly different than the ones indicated in this document. Dimensions may vary a little to accommodate for different PV panels, sub-structure configuration, etc... Such components will be identified in yellow and part numbers will contain “x” wildcards.

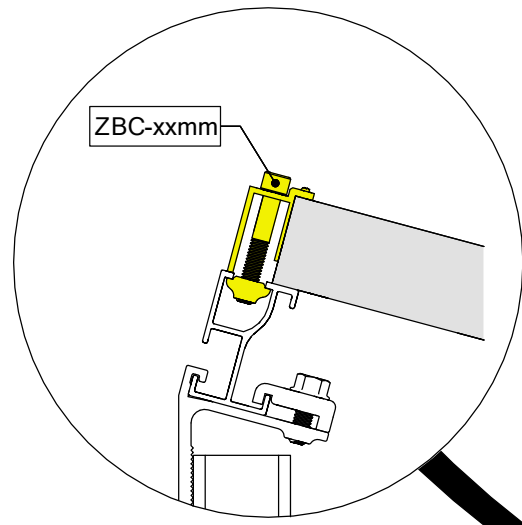
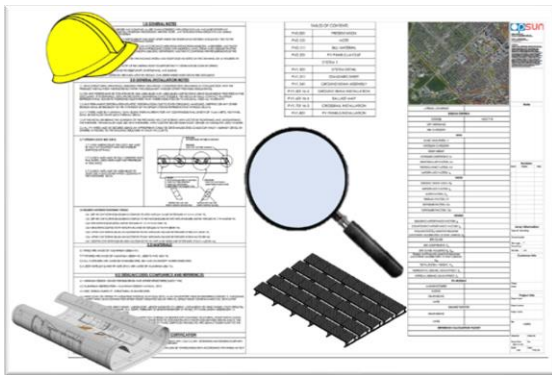
FR

### Détails spécifiques et similitudes

Ce manuel d'installation est valable pour plusieurs configurations et options du système, comme décrit précédemment.

Certains détails sont spécifiques à un projet. Assurez-vous de consulter les plans de construction fournis par Opsun ou le revendeur agréé Opsun. L'icône « vérifier les dessins de construction » sera utilisée pour indiquer les détails spécifiques à votre projet.

Certaines pièces et composants peuvent être légèrement différents de ceux indiqués dans ce document. Les dimensions peuvent varier légèrement pour s'adapter aux différents panneaux photovoltaïques, configuration de sous-structure, etc. Ces composants seront identifiés en jaune et les numéros de pièce contiendront des caractères génériques « x ».



# INSTALLATION



**Caution**

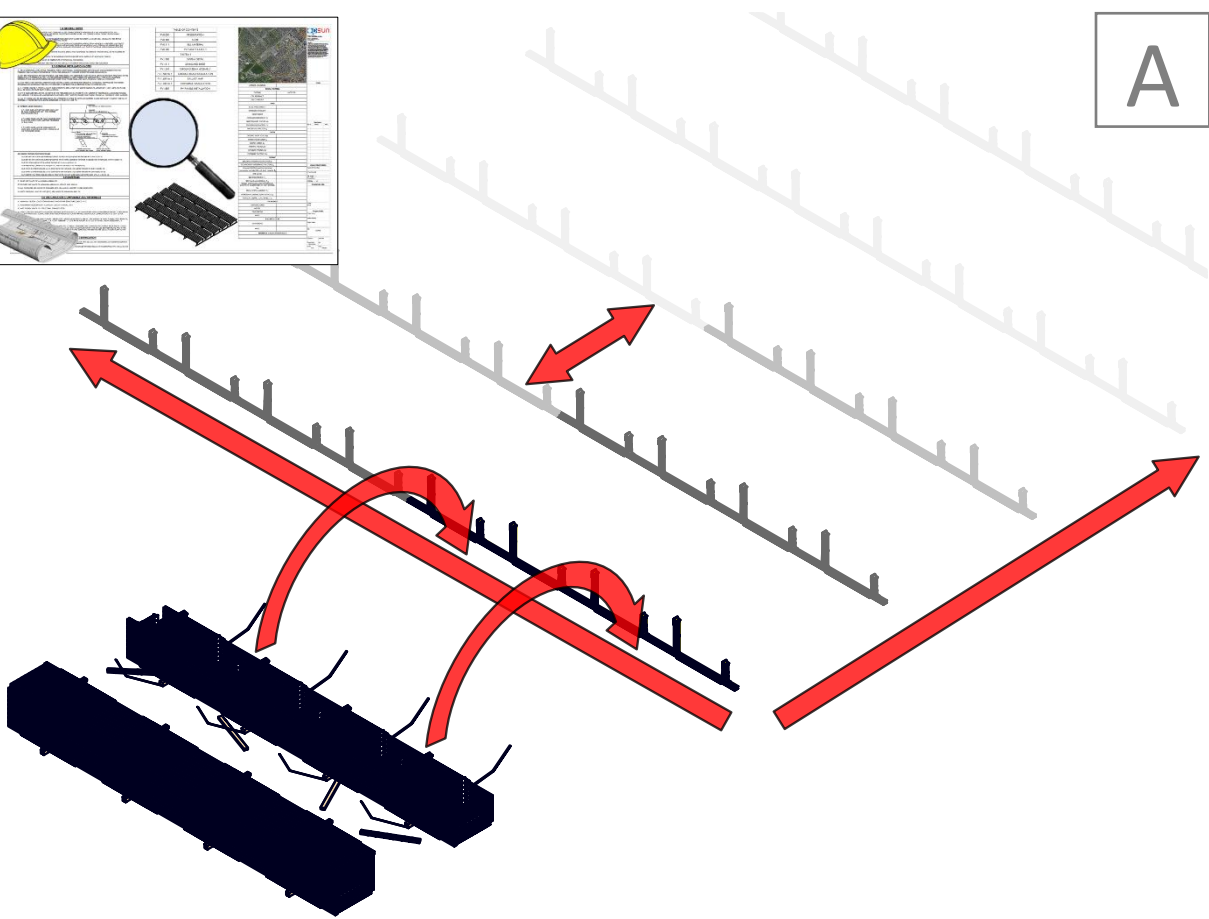
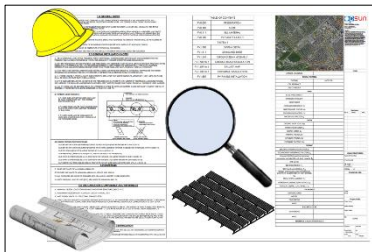
Ensure that the bundles of crossrails and ground beam assemblies are placed on a **level and stable** surface before unpacking. Exercise **caution** when disassembling the bundle to prevent parts from falling onto the roof or onto personnel.

**Attention**

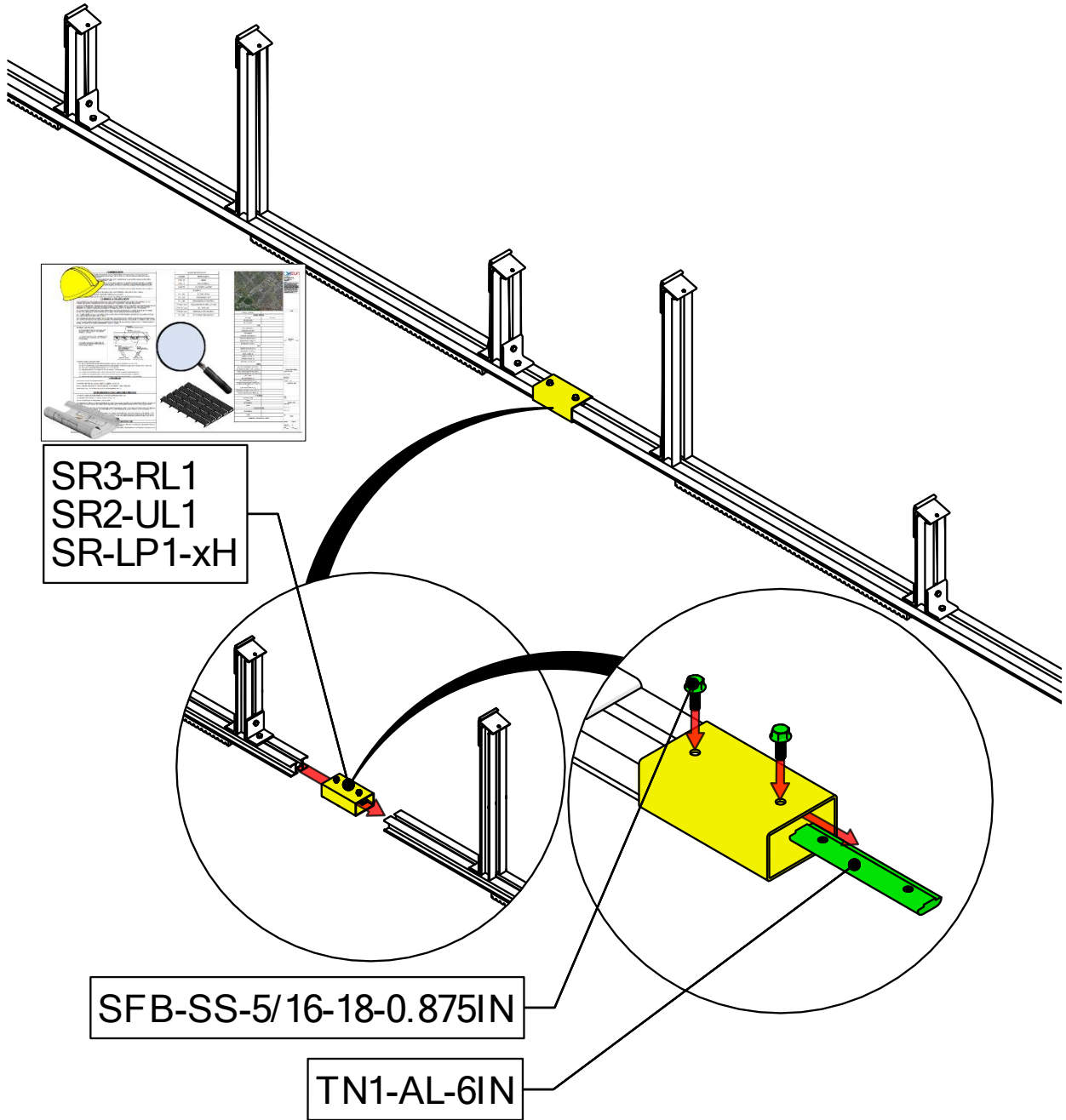
Assurez-vous que les lots emballés de rails longitudinaux et les ensembles de poutres au sol soient placés sur une surface **plane et stable** avant le déballage. Faites preuve de **prudence** lors du démontage du lot pour éviter que des pièces ne tombent sur le toit ou sur le personnel.

Main Installation

Installation principale

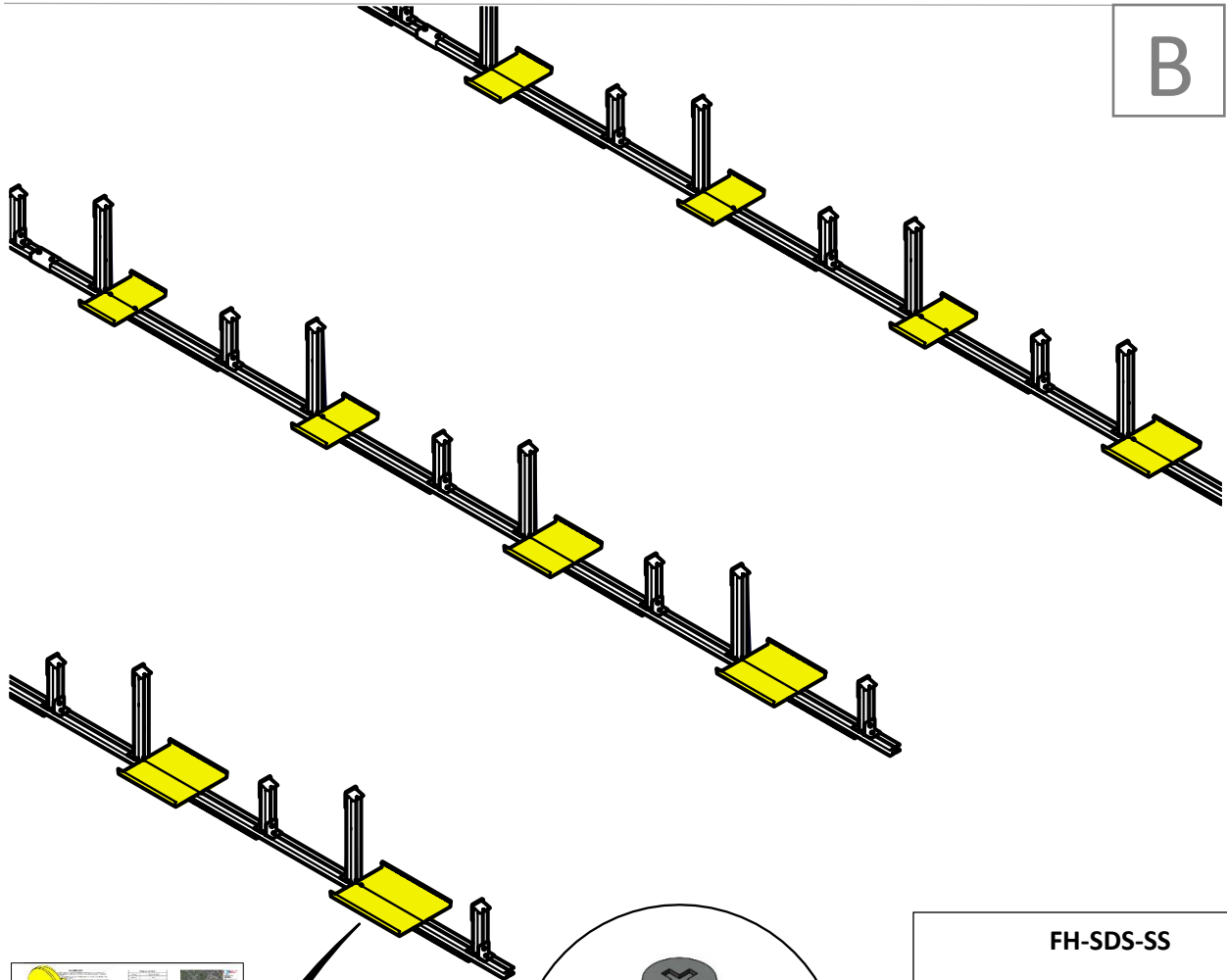


INSTALLATION

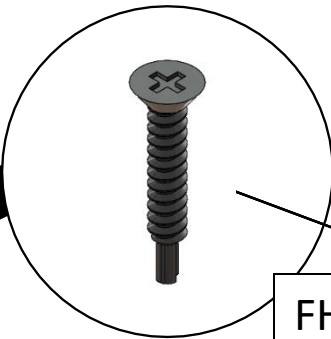


INSTALLATION

B

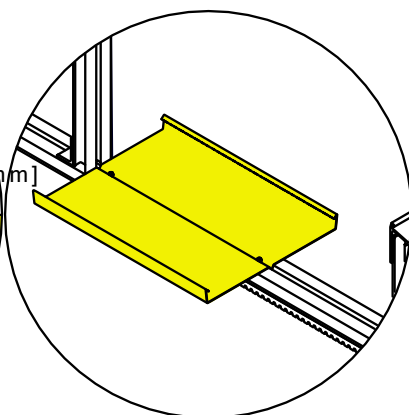
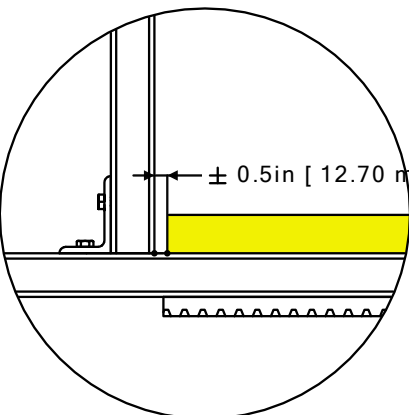
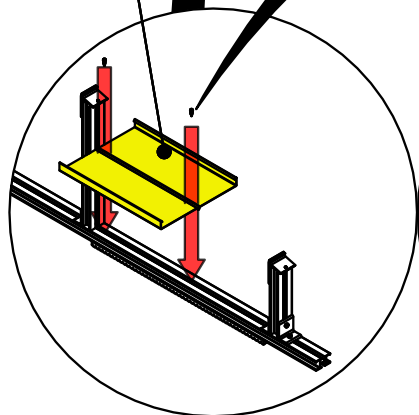


SR-BPx-x



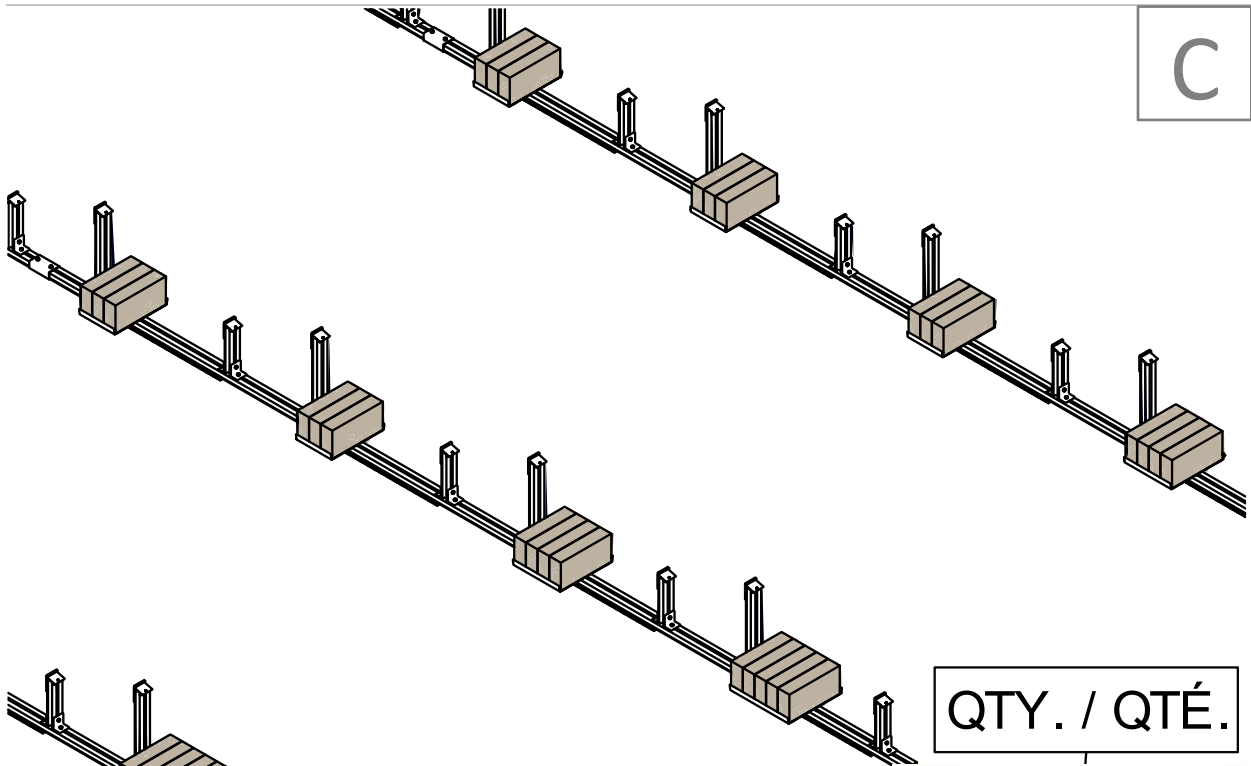
FH-SDS-SS  
For single-use only  
Pour usage unique seulement

FH-SDS-SS-14-1.25IN

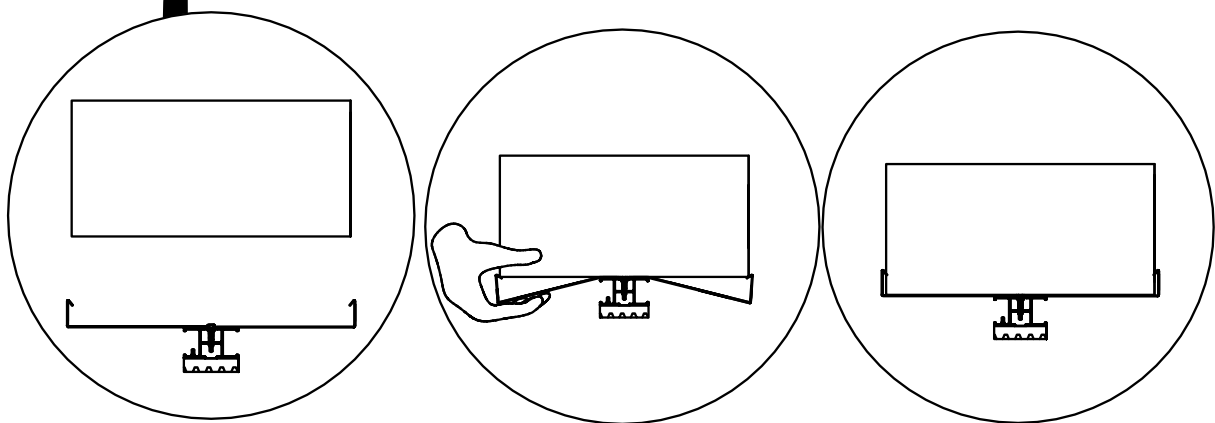
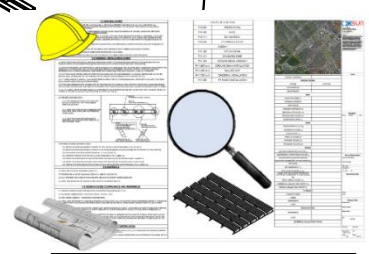


INSTALLATION

C

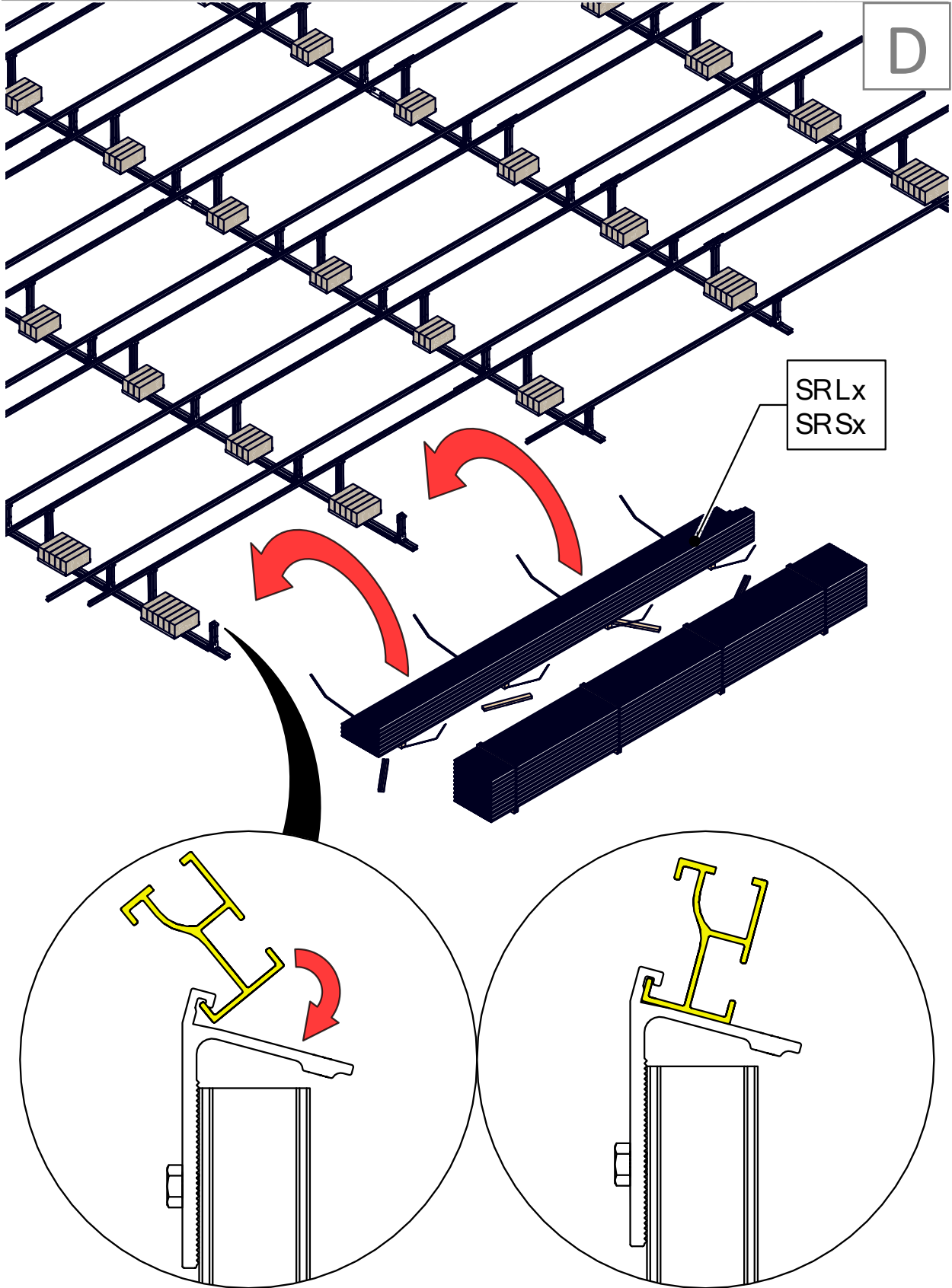


QTY. / QTÉ.



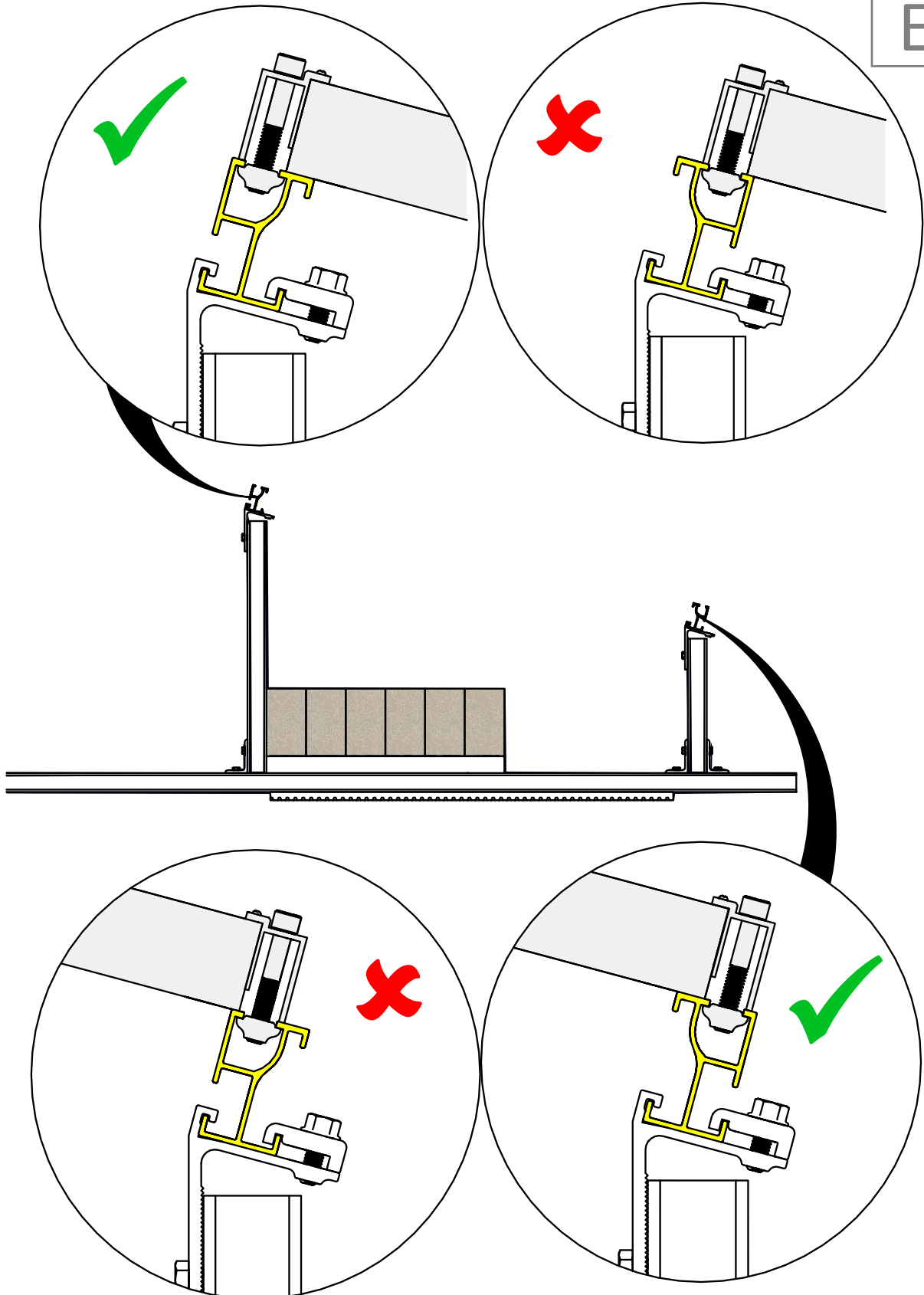


# INSTALLATION

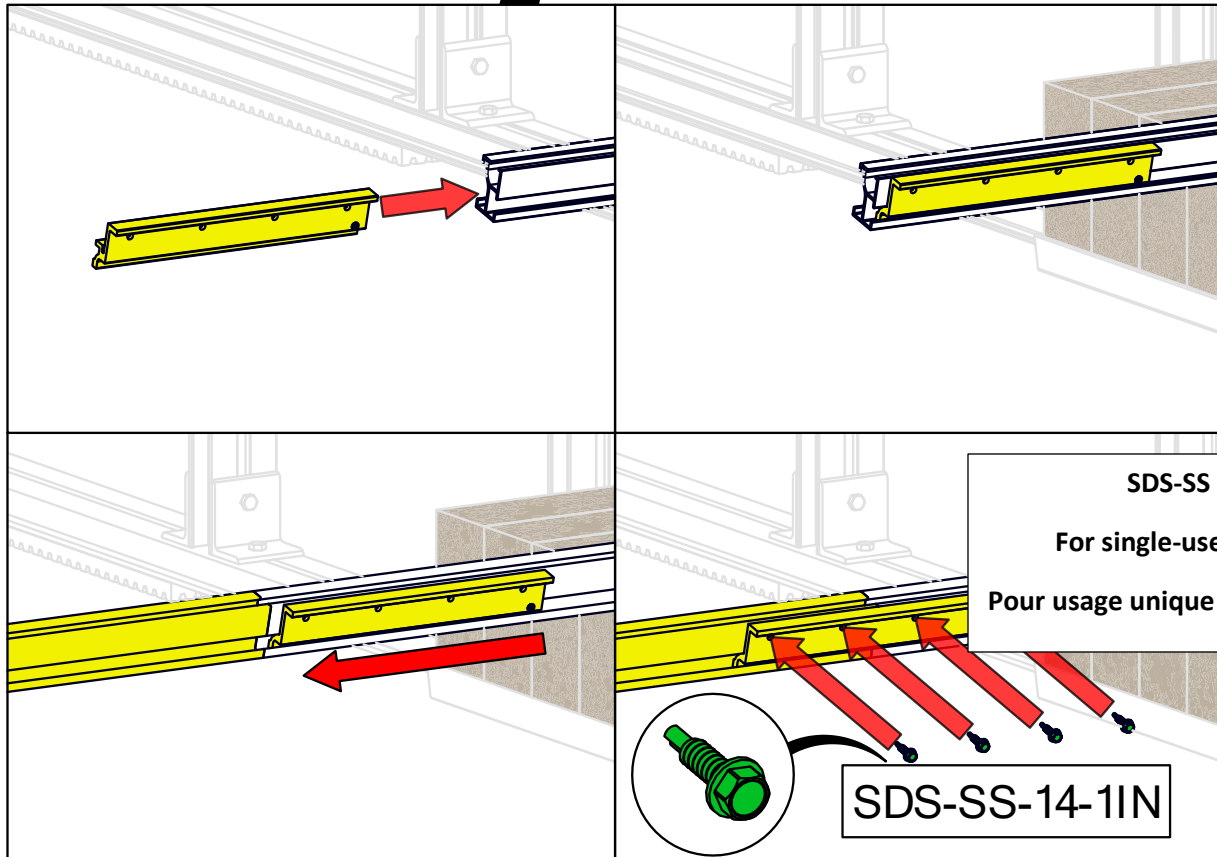
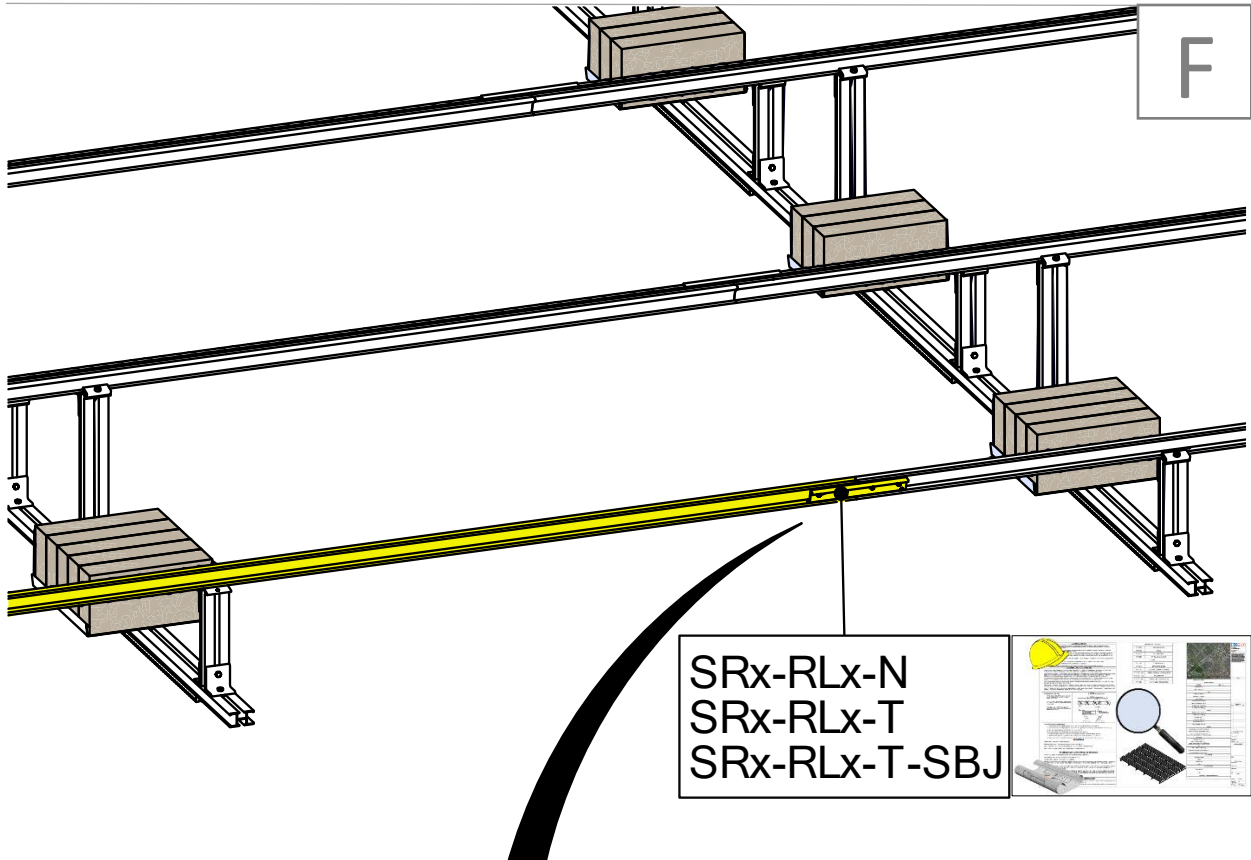


INSTALLATION

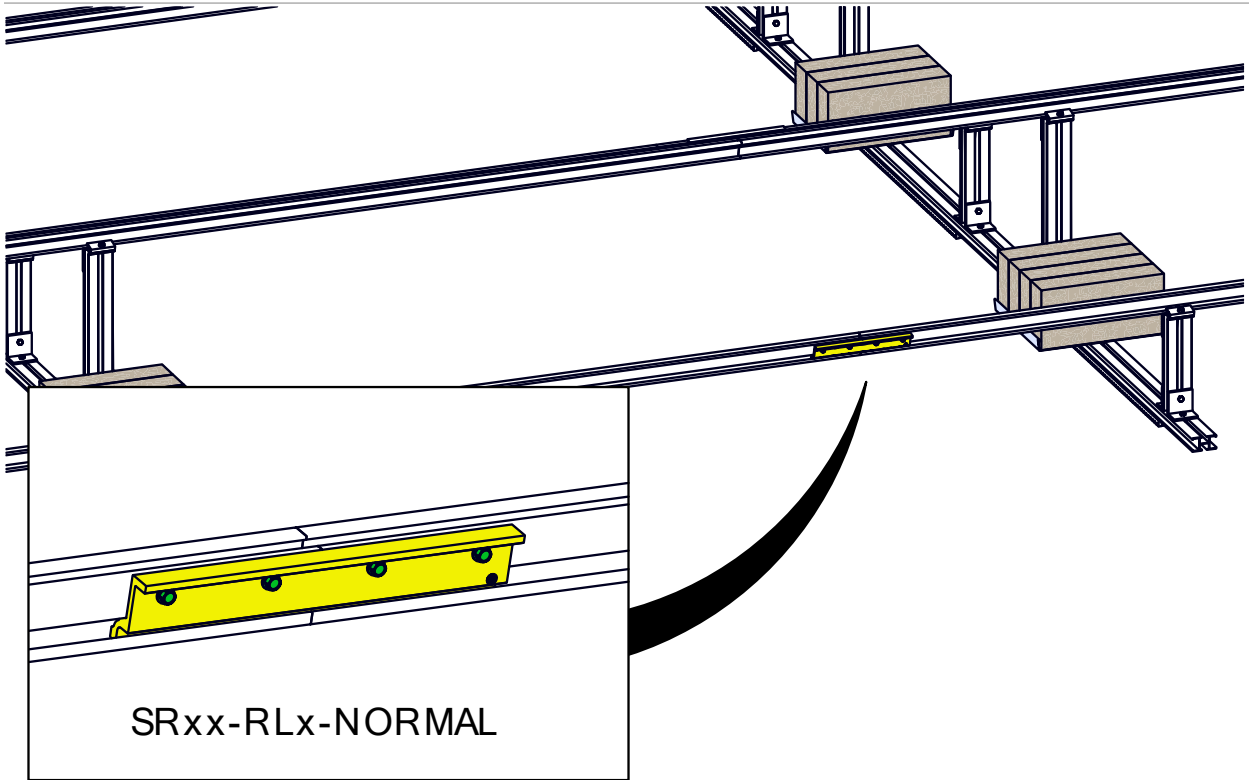
E



INSTALLATION

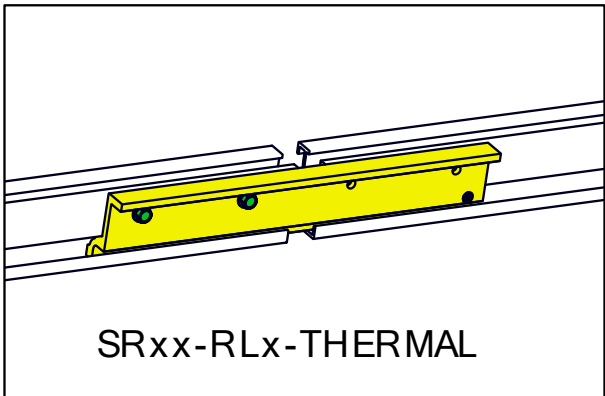


# INSTALLATION



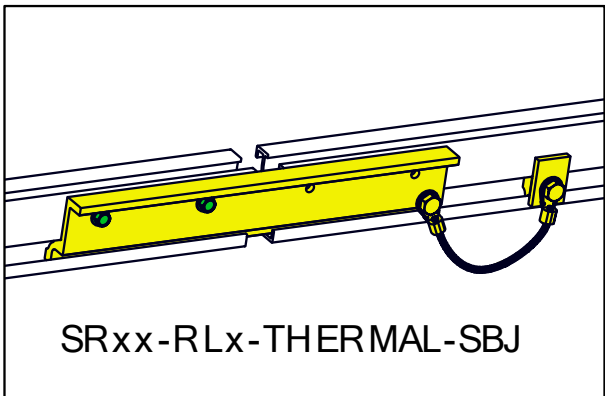
SRxx-RLx-NORMAL

OR/OU

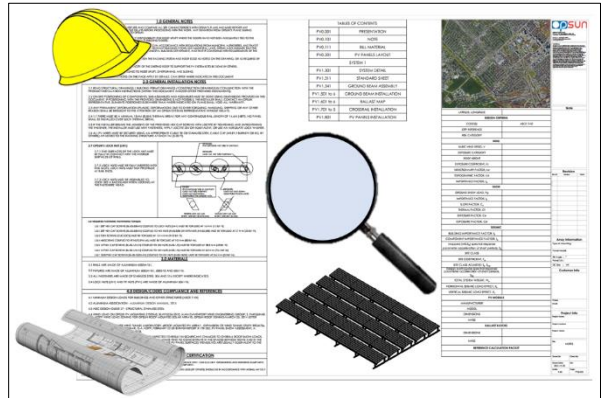


SRxx-RLx-THERMAL

OR/OU

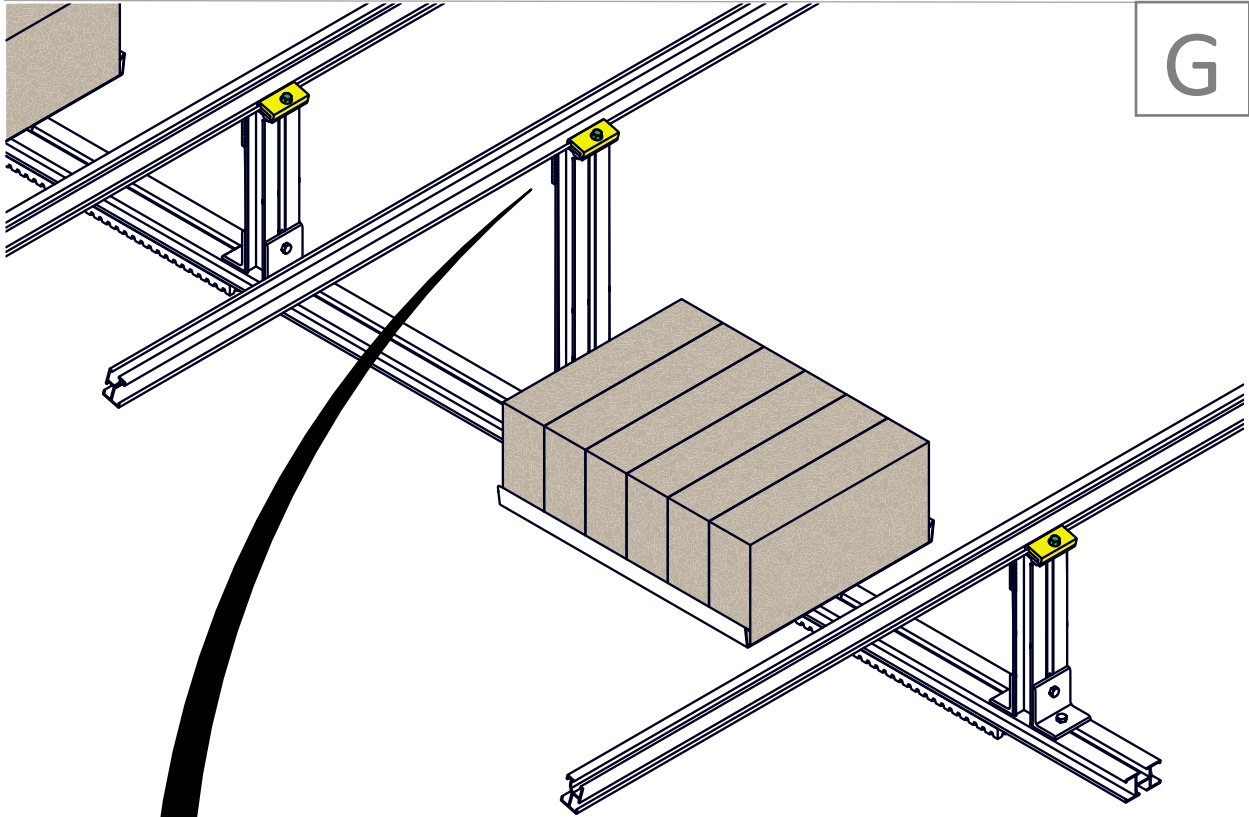


SRxx-RLx-THERMAL-SBJ



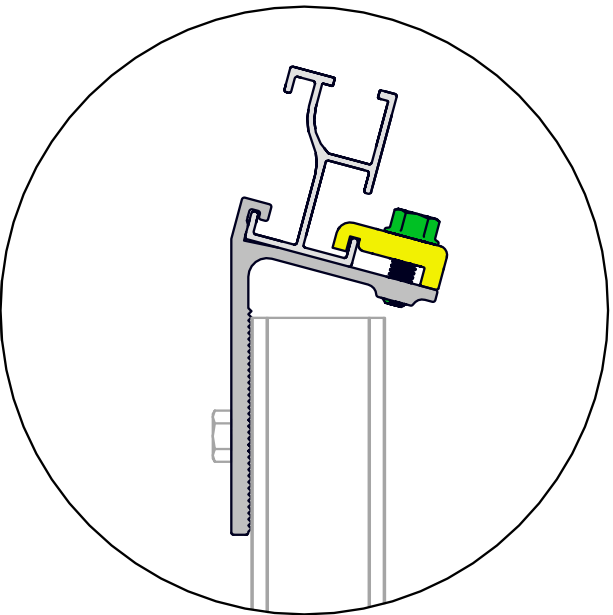
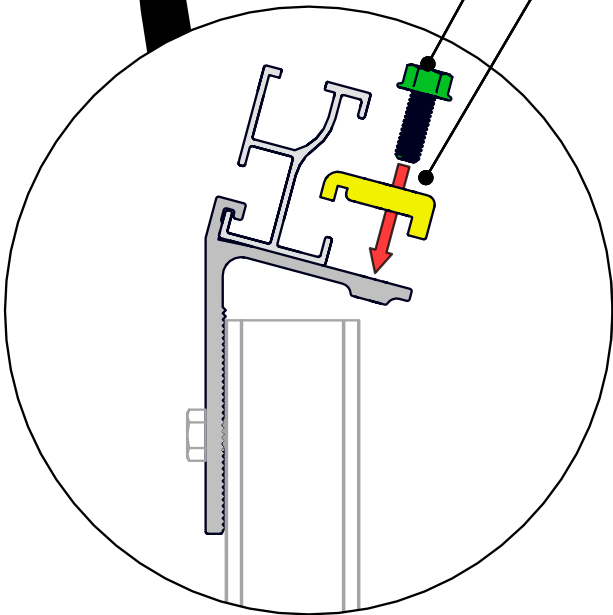
INSTALLATION

G

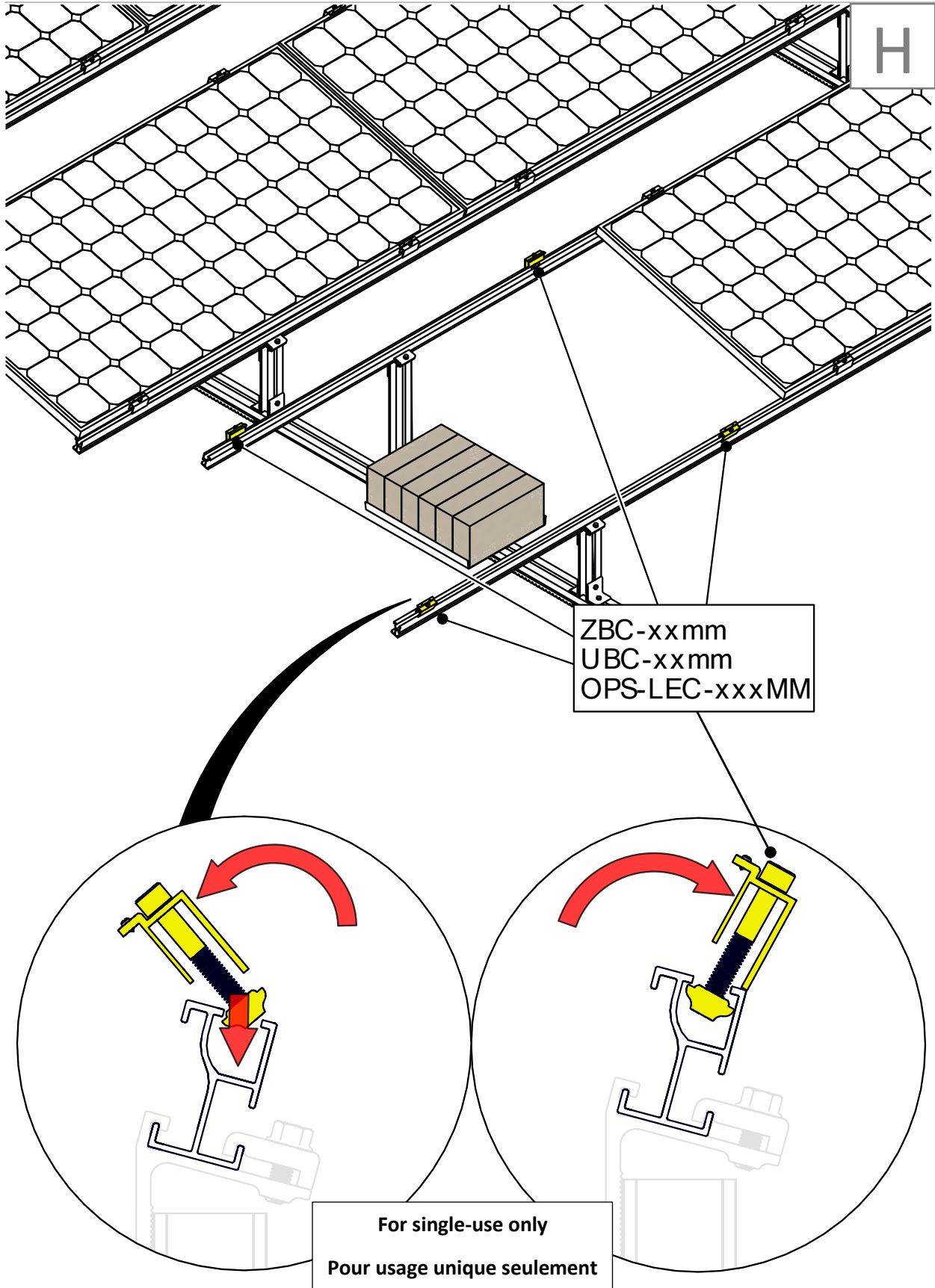


SFB-SS-0.3125-18-0.875IN

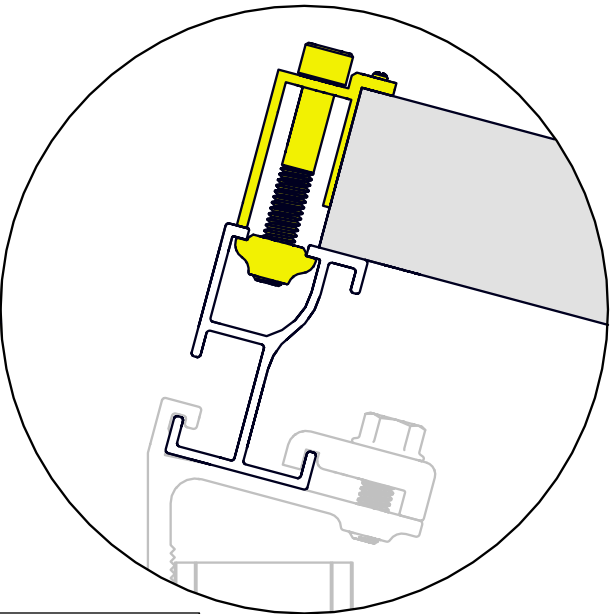
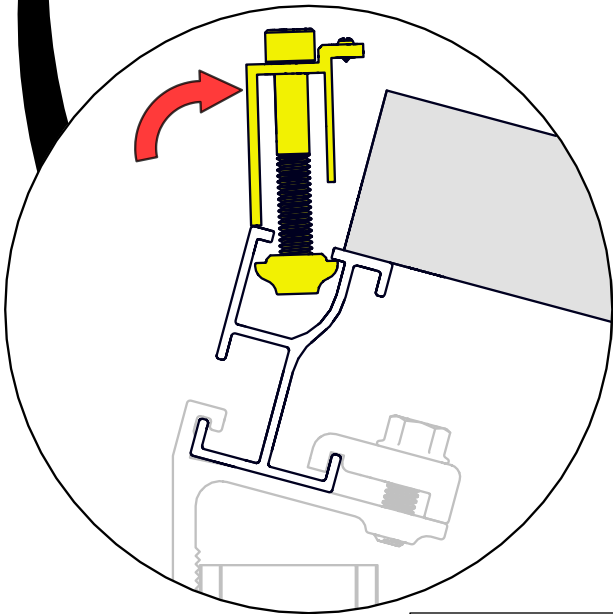
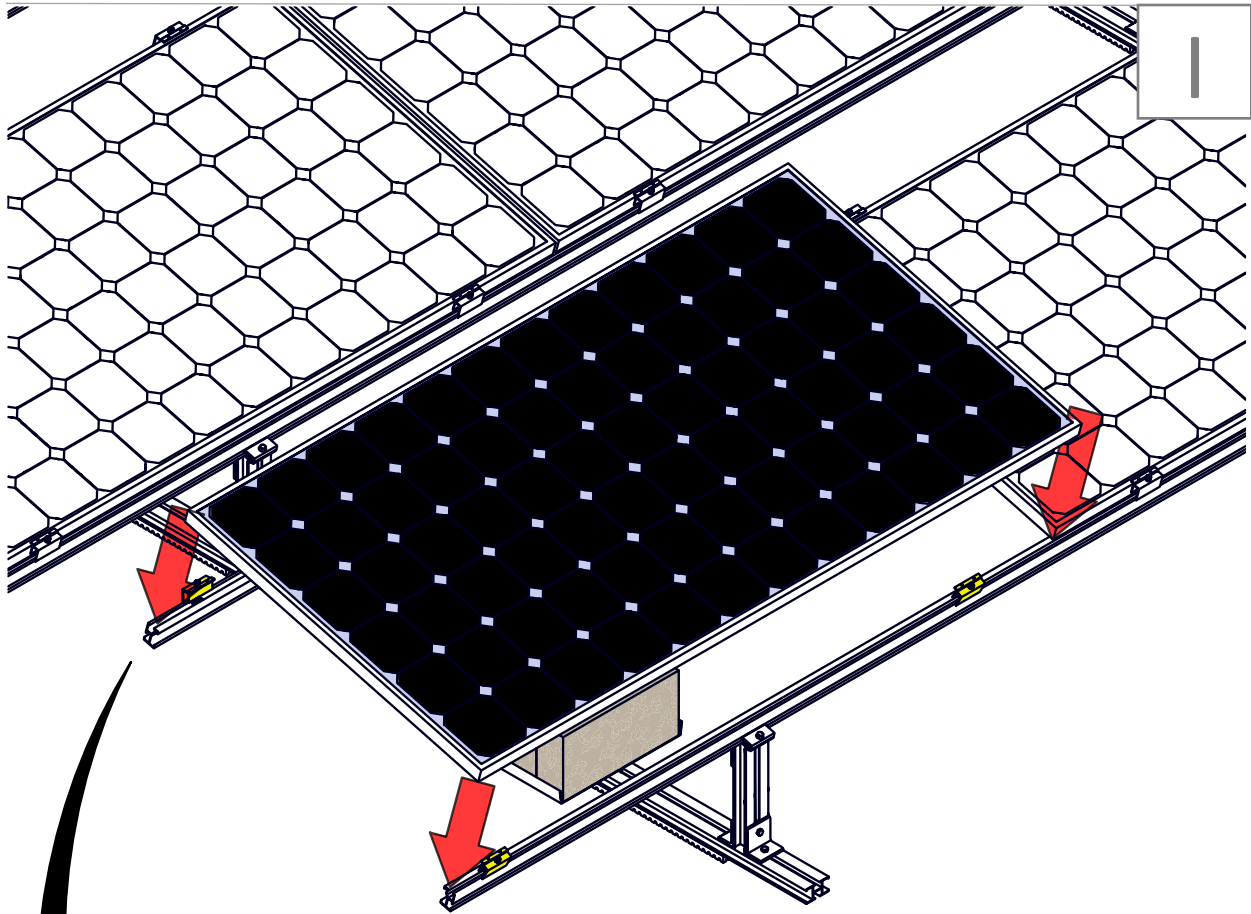
SR3-SC2  
SR2-SC2



# INSTALLATION



# INSTALLATION

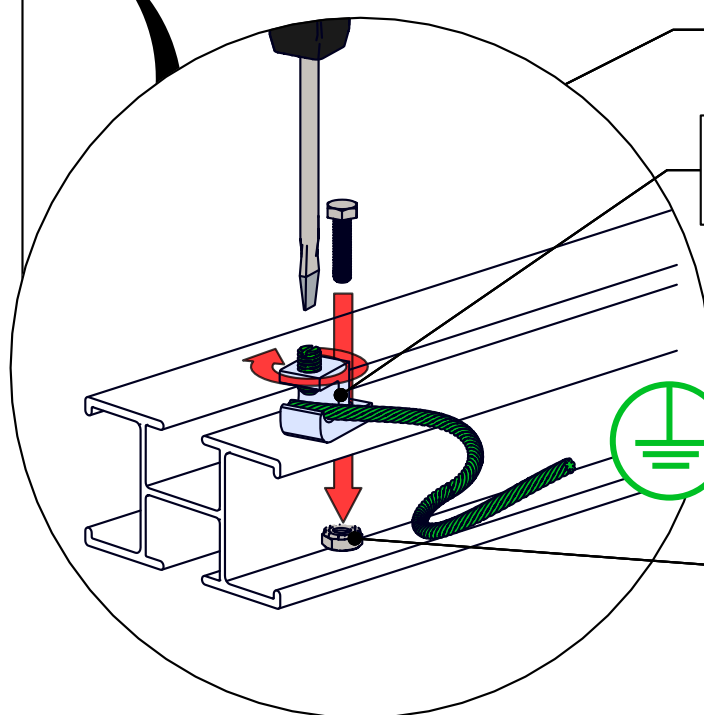
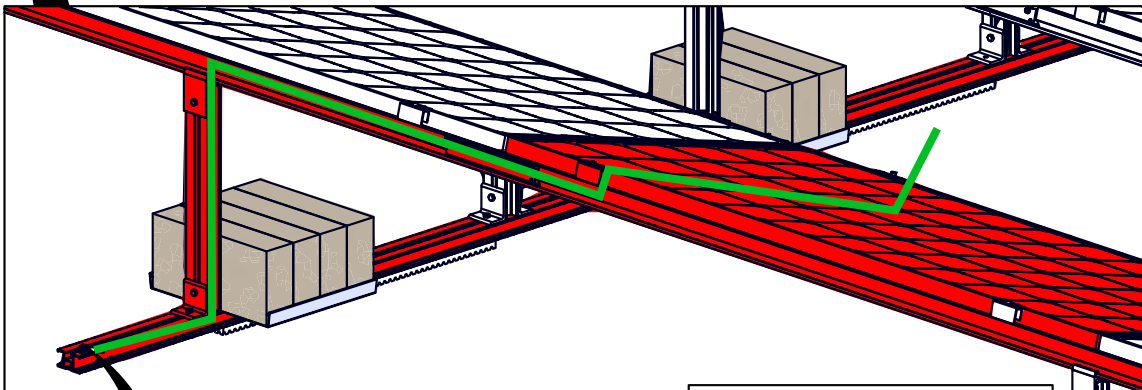
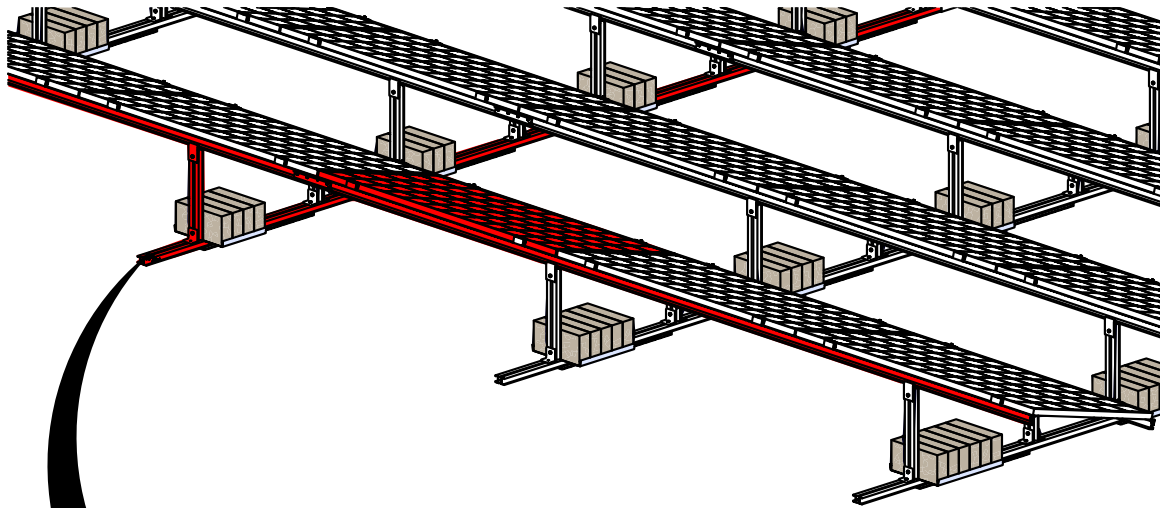


**For single-use only**  
**Pour usage unique seulement**



Grounding & Bonding Path

Mise à la terre et chemin de liaison



B-SS-10-32-0.75IN

GBL-4SS (MAX 30A)  
WEEB-LUG-6.7

6 AWG CU 90°C  
(MAX 30A)

KN-SS-10-32

For single-use only  
Pour usage unique seulement



# CERTIFICATION

EN

## Verified Compatible PV Modules

This racking system may be used to ground and/or mount a PV module complying with UL 1703 or UL 61730-1 and UL 61730-2 only when the specific module has been evaluated for grounding and/or mounting in compliance with the included instructions. Please visit [opsun.com](http://opsun.com) or ask an Opsun representative for the latest version of the document “*VERIFIED COMPATIBLE PV MODULES*”. This document is updated periodically as PV module manufacturers regularly update their product lines.

## Verified Compatible Devices

This racking system may be used to ground and/or mount an electric device complying with UL 1741 or UL 62109-1 and UL 62109-2 only when the specific device has been evaluated for grounding and/or mounting in compliance with the included instructions. Please visit [opsun.com](http://opsun.com) or ask an Opsun representative for the latest version of the document “*VERIFIED COMPATIBLE ELECTRIC DEVICES*”. This document is updated periodically as device manufacturers regularly update their product lines.

## Electrical Specifications

Grounding shall be done using gauge 6 AWG copper wire of max temperature 90°C max 30A. Grounding shall be done using UL certified ground lugs (GBL-4SS) fastened in a ground rail using a 10-32x3/4in stainless steel screw (B-SS-10-32-0.75IN) and a 10-32 stainless steel keps nut (KN-SS-10-32) torqued 3.6 N.m. All components used for bonding and grounding are for a single-use only.

FR

## Modules PV compatibles vérifiés

Ce système de rack peut être utilisé pour mettre à la terre et/ou monter un module PV conforme à UL 1703 ou UL 61730-1 et UL 61730-2 uniquement lorsque le module spécifique a été évalué pour la mise à la terre et/ou le montage conformément aux instructions incluses. Veuillez visiter [opsun.com](http://opsun.com) ou demander à un représentant Opsun la dernière version du document « *MODULES PV COMPATIBLES VÉRIFIÉS* ». Ce document est mis à jour périodiquement car les fabricants de modules photovoltaïques mettent régulièrement à jour leurs gammes de produits.

## Appareils Électriques vérifiés

Ce système de rack peut être utilisé pour mettre à la terre et/ou monter des appareils électriques conforme à UL 1741 ou 62109-1; 62109-2 uniquement lorsque l'appareil spécifique a été évalué pour la mise à la terre et/ou le montage conformément aux instructions incluses. Veuillez visiter [opsun.com](http://opsun.com) ou demander à un représentant Opsun la dernière version du document « *APPAREILS ÉLECTRIQUES COMPATIBLES VÉRIFIÉS* ». Ce document est mis à jour périodiquement car les fabricants d'appareil mettent régulièrement à jour leurs gammes de produits.

## Spécifications Électrique

La mise à la terre doit être effectuée à l'aide de fil de cuivre de calibre 6 AWG de température max 90 °C max 30A. La mise à la terre doit être effectuée à l'aide de cosses de mise à la terre certifiées UL (GBL-4SS) fixées dans un rail de mise à la terre à l'aide d'une vis en acier inoxydable 10-32x3 / 4 pouces (B-SS-10-32-0.75IN) et d'un écrou keps en acier inoxydable 10-32 (KN-SS-10-32) couple 3,6 Nm. Tous les composants utilisés pour la liaison et la mise à la terre sont à usage unique.

EN

**Scope of UL 2703 evaluation**

Conforms to: ANSI/UL STD 2703

Certified to: CAN/ CSA T.I.L. A-40

**Fire Class Resistance Rating**

Class A for Low Slope Tilt-Mount (Asymmetrical) Applications when using Types 1, 3, or 13, Listed Photovoltaic Module when installed over non-combustible roofs.

**Mechanical Design Load Ratings****Max approved module size:** 33.44 ft<sup>2</sup>

- Downward Pressures: 36.3psf
- Upward Pressures: 21.60psf
- Down-Slope Load: 6.6psf

**Orientation:** Portrait or Landscape**Span & Cantilevers :**

Maximum allowable span and overhang are specifically defined for each project. Please refer to your official stamped drawings.

See VERIFIED COMPATIBLE PV MODULES for a complete list of PV modules.

The certification and related ratings are only applicable for roof mounted systems as shown in this installation manual. The assembly is to be mounted over a fire-resistant roof covering rated for the application.

FR

**Portée de l'évaluation UL 2703**

Conforme à : ANSI/UL STD 2703

Certifié à: CAN/CSA TIL No. A-40

**Classification de la résistance au feu**

Classe A pour les applications de montage incliné à faible pente (asymétrique) en utilisant des modules photovoltaïques listés de types 1, 3 ou 13, installés sur des toits incombustibles.

**Charges mécaniques admissibles**Taille maximale du module approuvée : 33,44 pi<sup>2</sup>

- Pressions vers le bas : 36,3 psf
- Pressions vers le haut : 21,60 psf
- Charge en pente descendante : 6,6 psf

**Orientation :** Portrait ou Paysage**Portées et porte-à-faux :**

Les portées maximales autorisées et les porte-à-faux sont spécifiquement définis pour chaque projet. Veuillez vous référer à vos plans officiels signés.

Voir MODULES PV COMPATIBLES VÉRIFIÉS pour une liste complète des modules PV.

La certification et les évaluations associées ne sont applicables qu'aux systèmes montés sur toit, comme indiqué dans ce manuel d'installation. L'assemblage doit être monté sur un revêtement de toit résistant au feu, évalué pour l'application.

EN

## **Grounding and Bonding**

### **Grounding Conductors:**

- 12AWG-6AWG Bare Copper
- 12AWG-2/0 Insulated Copper Wire.

**Maximum Series Fuse Rating:** 35A

### **Bonding:**

The system is entirely composed of Aluminum and Stainless components, while stainless steel hardware torqued to specific values electrically bond all metal parts. Aluminum mid clamps with integrated stainless steel grounding pins penetrate the anodized aluminum frames of listed PV modules in order to electrically bond the modules to the racking systems. Additional end clamps are placed at the ends of the system in order to provide mechanical support of the modules on the racking systems. This system is also can support frameless modules with the use of laminated end-clamps. The Sunrail system is only meant for roof mounting, and not intended for free-standing ground (Direct-to-Earth) mounting. The system utilized Burndy WEEB washer, ground jumper, and lug to maintain bonding and grounding.

The Installer of the systems is responsible for following the installation manual for the installation of the grounding lug and shall provide an appropriate method of direct-to-earth grounding according to the latest editions of:

### **National Electrical Code (ANSI/NFPA 70) including:**

- NEC 250: Grounding and Bonding
- NEC 690: Solar Photovoltaic Systems

### **Canadian Electrical Code: CSA C22.1 Part 1**

Any local electrical codes must be adhered in addition to the national electrical codes.

FR

## **Mise à la terre et liaison**

### **Conducteurs de mise à la terre :**

- Cuivre nu 12AWG-6AWG
- Fil de cuivre isolé 12AWG-2/0

**Évaluation maximale du fusible en série :** 35A

### **Liaison :**

Le système est entièrement composé de composants en aluminium et en acier inoxydable, tandis que les pièces en acier inoxydable, serrées à des couples spécifiques, assurent la liaison électrique de toutes les pièces métalliques. Les pinces intermédiaires en aluminium, avec des broches de mise à la terre intégrées en acier inoxydable, percent les cadres en aluminium anodisé des modules photovoltaïques listés afin de les relier électriquement aux systèmes de montage. Des pinces de fin supplémentaires sont placées aux extrémités du système pour assurer un support mécanique des modules sur les systèmes de montage. Ce système peut également prendre en charge des modules sans cadre à l'aide de pinces d'extrémité pour panneaux laminées. Le système Sunrail est destiné uniquement au montage sur toit, et non au montage en pleine terre (directement au sol). Le système utilise des rondelles Burndy WEEB, un cavalier de mise à la terre et un connecteur pour maintenir la liaison et la mise à la terre.

L'installateur des systèmes est responsable de suivre le manuel d'installation pour l'installation du connecteur de mise à la terre et doit fournir une méthode appropriée de mise à la terre directe selon les dernières éditions de :

### **Code national de l'électricité (ANSI/NFPA 70) incluant :**

- NEC 250 : Mise à la terre et liaison
- NEC 690 : Systèmes photovoltaïques solaires

### **Code canadien de l'électricité : CSA C22.1 Partie 1**

Tout code électrique local doit être respecté en plus des codes électriques nationaux.

EN

**Outside the scope of UL 2703 evaluation**

Multiple other internal mechanical evaluations and load ratings are available for other configurations and other load contexts are available. Reports or specific studies can be provided on demand.

FR

**En dehors du champ d'application de l'évaluation UL 2703**

Plusieurs autres évaluations mécaniques internes et capacités de charge sont disponibles pour d'autres configurations et d'autres contextes de charge sont disponibles. Des rapports ou études spécifiques peuvent être fournis sur demande.



**Intertek**

Comforms to / Conforme à: ANSI/UL STD 2703

Certified to / Certifié à: CAN/CSA TIL No. A-40

PV: Type 1, Type 3, Type 13

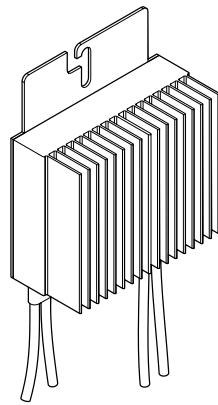
Class A Fire Rating / Classe A Feu



European Conformity  
Conformité Européenne



# VERIFIED COMPATIBLE ELECTRICAL DEVICES



# APPAREIL ÉLECTRIC COMPATIBLES VÉRIFIÉS

2024-10-21 V1.16



EN

# Table of Contents

INTRODUCTION.....	2
General Notes.....	2
Applicability.....	2
Certification.....	2
VERIFIED COMPATIBLE DEVICES.....	3
Enphase.....	3
Solar Edge.....	3
Tigo.....	3

FR

# Table des matières

INTRODUCTION.....	2
Notes générales.....	2
Applicabilité.....	2
Certification.....	2
APPAREILS COMPATIBLES VÉRIFIÉS.....	3
Enphase.....	3
Solar Edge.....	3
Tigo.....	3

---

# INTRODUCTION

**EN**

## General Notes

With devices manufacturer updating regularly their product lines, listing verified compatible devices was chosen to be done in a separate and flexible document. This method aids in the management of all documentation lifecycle.

## Applicability

Unless stated otherwise, compatibility applies to all Opsun product lines namely: SunRail flat roof systems (FR and formerly SR), SunGround ground mounted systems (GM) and SunPark carports and canopy (SP and formerly CP).

## Certification

Conforms to ANSI/UL STD 2703  
Certified to CAN/CSA TIL No. A-40  
Certification done by Intertek, listing #: 5013658

**FR**

## Notes générales

Les fabricants d'appareils électriques mettant régulièrement à jour leurs gammes de produits, la liste des appareils compatibles vérifiés a été choisie dans un document séparé et flexible. Cette méthode facilite la gestion du cycle de vie de toute la documentation.

## Applicabilité

Sauf indication contraire, la compatibilité s'applique à toutes les gammes de produits Opsun, à savoir: les systèmes de toit plat SunRail (FR et anciennement SR), les systèmes montés au sol SunGround (GM) et les abris d'auto et auvent SunPark (SP et anciennement CP).

## Certification

Conforme à ANSI/UL STD 2703  
Certifié à CAN/CSA TIL No. A-40  
Certification par Intertek, # de référence: 5013658







## CERTIFIED OPSUN PARTS

## PIÈCES OPSUN CERTIFIÉES

2024-10-21 V1.16



EN

## Table of Contents

INTRODUCTION.....	2
General Notes.....	2
Certification .....	2
VERIFIED COMPATIBLE DEVICES.....	3

FR

## Table des matières

INTRODUCTION.....	2
Notes générales .....	2
Certification .....	2
APPAREILS COMPATIBLES VÉRIFIÉS.....	3

---

# INTRODUCTION

EN

## General Notes

The certified parts listing is providing within this document that applies to the whole range of Opsun FR product. These parts were chosen to be in a separate and flexible document. This method aids in the management of all documentation lifecycle.

## Certification

Conforms to ANSI/UL STD 2703  
Certified to CAN/CSA TIL No. A-40  
Certification done by Intertek, listing #: 5013658

FR

## Notes générales

La liste des pièces certifiées fournie dans ce document s'applique à toute la gamme de Opsun FR. Ces pièces ont été choisie dans un document séparé et flexible. Cette méthode facilite la gestion du cycle de vie de toute la documentation.

## Certification

Conforme à ANSI/UL STD 2703  
Certifié à CAN/CSA TIL No. A-40  
Certification par Intertek, # de référence: 5013658

CERTIFIED OPSUN PARTS

PIÈCES OPSUN CERTIFIÉES

ITEM NO.	CATEGORIES	PART NUMBER	DESCRIPTION	MATERIAL
1	Assembly	OPS-LEC-80mm	Opsun Laminated End Clamp; 80mm	Standard
2	Assembly	OPS-LMC-80mm	Opsun Laminated End Clamp; 80mm	Standard
3	Extrusions	SR2-RAIL	SunRail V2 Beam	6005A-T61
4	Extrusions	SR3-RAIL	SunRail V3 Beam	6005A-T61
5	Extrusions	SRL2-RAIL	SunRail Lite 2 Beam	6005A-T61
6	Extrusions	SRL3-RAIL	SunRail Lite 3 Beam	6005A-T61
7	Extrusions	SRL-RAIL	SunRail Lite Beam	6005A-T61
8	Extrusions	SRS34-RAIL	SunRail Structural Beam; 4" x 4"	6005A-T61
9	Extrusions	SRS3-RAIL	SunRail Structural Beam; 2.5" x 3.5"	6005A-T61
10	Extrusions	SRS4-RAIL	SunRail Structural Beam; 3" x 4"	6005A-T61
11	Fasteners	BL-SS-3/8-16-0.875IN	SS Hex Bolt; 3/8-16 x 0.875" with Loctite	AISI 304
12	Fasteners	B-SS-10-32-0.75IN	SS Hex Bolt; 10-32 x 0.75"	AISI 304
13	Fasteners	B-SS-3/8-16-0.75IN	SS Hex Bolt; 3/8-16 x 0.75"	AISI 304
14	Fasteners	B-SS-5/16-18-0.875IN	SS Hex Bolt; 5/16-18 x 0.875"	AISI 304
15	Fasteners	FN2-AL	FIT Nut for Frameless Module Clamp, 5/16-18 Hole	6005A-T61
16	Fasteners	FN3-AL	FIT Nut Type 3, 5/16-18 Hole	6005A-T5
17	Fasteners	FN4-AL	FIT Nut Type 4, 5/16-18 Hole	6005A-T5
18	Fasteners	KN-SS-10-32	SS Keps Nut; 10-32	AISI 304
19	Fasteners	KN-SS-3/8-16	SS Keps Nut; 3/8-16	AISI 304
20	Fasteners	KN-SS-5/16-18	SS Keps Nut; 5/16-18	AISI 304
21	Fasteners	LN1-AL	Aluminum Lock Nut; 0.5" x 0.5"	6005A-T5
22	Fasteners	LN2-AL	Aluminum Lock Nut; 0.5" x 0.5"	6061-T6
23	Fasteners	N-SS-10-32	SS Nut; 10-32	AISI 304
24	Fasteners	N-SS-3/8-16	SS Nut; 3/8-16	AISI 304
25	Fasteners	N-SS-5/16-18	SS Nut; 5/16-18	AISI 304
26	Fasteners	SDS-SS-12-1IN	SS Self Drilling Screw; 12 x 1"	AISI 410
27	Fasteners	SDS-SS-14-1IN	SS 304 Self Drilling Screw; 14 x 1"	AISI 410
28	Fasteners	SDS-SS304-14-1IN	SS 304 Self Drilling Screw; 14 x 1"	AISI 304
29	Fasteners	SDS-SS304-14-3IN	SS 304 Self Drilling Screw; 14 x 3"	AISI 304
30	Fasteners	SFB-SS-5/16-18-0.875IN	SS Serrated Flange Hex Bolt; 5/16-18 x 0.875"	AISI 304
31	Fasteners	SSH-SS-5/16-18-1.75IN	Serrated SS Socket Head Cap Screw; 5/16-1.75IN	AISI 304
32	Fasteners	SSH-SS-5/16-18-2IN	Serrated SS Socket Head Cap Screw; 5/16-2IN	AISI 304
33	Other	GBL-4SS	GBL-4SS	6005A-T5
34	Other	SBJ-14-6	Solar Bonding Jumper-14-6	AISI 304
35	Other	SBJ-516-6	Solar Bonding Jumper-5/16-6	AISI 304
36	Other	UBC-30	UBC; 30mm	6005A-T5



PIÈCES OPSUN CERTIFIÉES

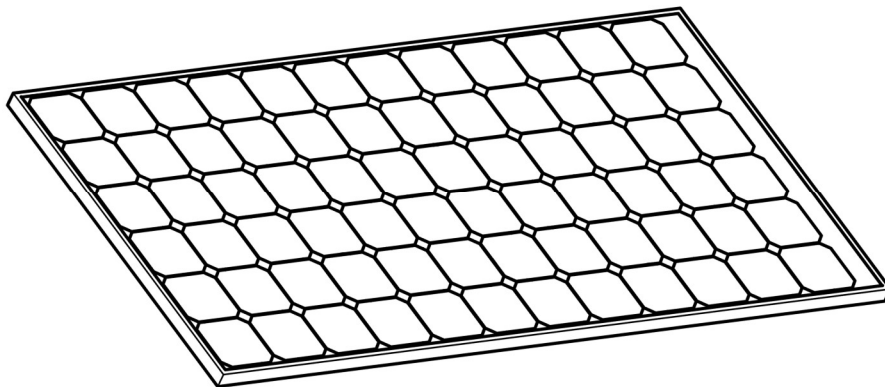
37	Other	U-CLICLOC	U-CLICLOC	6005A-T5
38	Other	ZBC-30	End Clamp ZBC-30mm	6005A-T5
39	Other	ZBC-32	End Clamp ZBC-32mm	6005A-T5
40	Other	ZBC-35	097EC08035REPS01 End Clamp ZBC-35mm	6005A-T5
41	Other	ZBC-40	097EC08040REPS01 End Clamp ZBC-40mm	6005A-T5
42	Other	Z-CLICLOC-35mm-90D	Z-CLICLOC; 35mm, 90°	6005A-T5
43	Parts	AA-BH1	Anchor Adaptor Bottom Hat, Type 1; 10 Inches	6005A-T61
44	Parts	AA-TH1	Anchor Adaptor, Top Hat, Type 1	6005A-T61
45	Parts	AA-TH3	Anchor Adaptor, Top Hat, Type 3	6005A-T61
46	Parts	CLC-05D	Clicloc Clamp; 05°	6005A-T61
47	Parts	CLC-10D	Clicloc Clamp; 10°	6005A-T61
48	Parts	CLC-15D	Clicloc Clamp; 15°	6005A-T61
49	Parts	CLC-20D	Clicloc Clamp; 20°	6005A-T61
50	Parts	CLC-25D	Clicloc Clamp; 25°	6005A-T61
51	Parts	CLC-30D	Clicloc Clamp; 30°	6005A-T61
52	Parts	HBC1-1	H Beam Clamp; Type 1	6005A-T61
53	Parts	HBC1-1-RW	H Beam Clamp Round Washer; Type 1	6005A-T61
54	Parts	HD-CC	Corner Clamp 2x2	6005A-T5
55	Parts	L3-2.0x2.0-24IN	Angle 3 Holes; L2.0x2.0x3/16 - 24IN	6061-T6
56	Parts	MP-1	Certification Marking Plate; Type 1	5052-H32
57	Parts	OPS-LEC-BB-080MM	Opsun Laminated End Clamp Bottom Bracket; 80mm	6005A-T61
58	Parts	OPS-LEC-TB-080MM	Opsun Laminated End Clamp Top Bracket; 80mm	6005A-T61
59	Parts	OPS-LMC-BB-080MM	Opsun Laminated Middle Clamp Bottom Bracket; 80	6005A-T61
60	Parts	OPS-LMC-TB-080MM	Opsun Laminated Middle Clamp Top Bracket; 80mm	6005A-T61
61	Parts	PL1-SBJ	Plate Type 1, 5/16 Hole	6005A-T5
62	Parts	SR2-RP34-1	SR2 Rubber Pad; 3"X12"	Rubber
63	Parts	SR2-RP34-2	SR2 Rubber Pad; 3"X24"	Rubber
64	Parts	SR2-RP34-3	SR2 Rubber Pad; 3"X35"	Rubber
65	Parts	SR2-RP34-4	SR2 Rubber Pad; 4"X48"	Rubber
66	Parts	SR2-SRU-05D	SR2-SRU Clamp; 5 Degrees with thread	6005A-T61
67	Parts	SR2-SRU-10D	SR2-SRU Clamp; 10° with Thread	6005A-T61
68	Parts	SR2-SRU-15D	SR2-SRU Clamp; 15 Degrees with Thread	6005A-T61
69	Parts	SR2-SRU-20D	SR2-SRU Clamp; 20 Degrees with Thread	6005A-T61
70	Parts	SR3-AC4T-3/8H	Flush Mount Fixture; Type 4, 3Inch, 3/8H	6005A-T61
71	Parts	SR3-CC	SR3 Corner Clamp	6005A-T5
72	Parts	SR3-RL1	Rail linker, type 3	6005A-T61
73	Parts	SR3-RP34-1	SR3 Rubber Pad; 3/4"x3"X12"	Rubber
74	Parts	SR3-RP34-2	SR3 Rubber Pad; 3/4"X3"X24"	Rubber
75	Parts	SR3-RP34-3	SR3 Rubber Pad 3/4"X3"X36"	Rubber
76	Parts	SR3-RP34-4	SR3 Rubber Pad; 3/4"X3"X48"	Rubber
77	Parts	SR3-SC2	Sun Rail Side Clamp Type 2, 3Inch	6005A-T5

PIÈCES OPSUN CERTIFIÉES

78	Parts	SR3-SRU-05D	SR3-SRU Clamp; 5 Degrees	6005A-T61
79	Parts	SR3-SRU-10D	SR3-SRU Clamp; 10 Degrees	6005A-T61
80	Parts	SR3-SRU-15D	SR3-SRU Clamp; 15 Degrees	6005A-T61
81	Parts	SR3-SRU-20D	SR3-SRU Clamp; 20 Degrees	6005A-T61
82	Parts	SR-BP2-10	SunRail Ballast Pool, Type 2, 10 Blocks	5052-H32
83	Parts	SRL3-RL1	SunRail Lite 3 Linker Type 1	6005A-T61
84	Parts	SRL-CC2	SRL Corner Clamp; Type 2	6005A-T61
85	Parts	SR-LP1	SR Linking Plate; Type 1	6005A-T5
86	Parts	SRL-RL2-2	SRL Rail Link; Type 2, Rev2	6005A-T61
87	Parts	SRL-RL5	SRL Rail Link; Type 5	6005A-T5
88	Parts	SRL-ZC30-ER	SRL Z-Clamp; 30mm End Row	6005A-T61
89	Parts	SRL-ZC35-ER	SRL Z-Clamp; 35mm End Row	6005A-T61
90	Parts	SRL-ZC40-ER	SRL Z-Clamp; 40mm End Row	6005A-T61
91	Parts	SRS-05D	SRS Clamp; 5°	6005A-T61
92	Parts	SRS-10D	SRS Clamp; 10°	6005A-T61
93	Parts	SRS-15D	SRS Clamp; 15°	6005A-T61
94	Parts	SRS-20D	SRS Clamp; 20°	6005A-T61
95	Parts	SRS-25D	SRS Clamp; 25°	6005A-T61
96	Parts	SRS-30D	SRS Clamp; 30°	6005A-T61
97	Parts	SR-SC2	SR Side Clamp; Type 2	6005A-T61
98	Parts	SR-TP1	SR Top Plate; Type 1	6005A-T5
99	Parts	SR-UL1	SR U-Link; Type 1	6005A-T61
100	Parts	TN1-AL-6in	Al T Nut, 6 inches	6005A-T5
101	Parts	AA-TH4	Anchor Adaptor, Top Hat, Type 3	6005A-T61
102	Parts	SR3-RL3	Rail linker, type 3, Version 3	6005A-T61
103	Parts	SR4-RL1	Rail linker, type 4, Version 1	6005A-T61
104	Parts	SRP-RL1	Rail linker, type Portrait, Version 1	6005A-T61
105	Parts	SR4-RAIL	SunRail V4 Beam	6005A-T61
106	Parts	SRP-RAIL	SunRail Portrait Beam	6005A-T61
107	Parts	RLJ6C12-516	Rope-Lay Bonding Jumper,	AISI 304



## VERIFIED COMPATIBLE PV MODULES



## MODULES PV COMPATIBLES VÉRIFIÉS

2024-10-21 V1.16





EN

## Table of Contents

INTRODUCTION.....	2
General Notes.....	2
Applicability.....	2
Certification.....	2
VERIFIED COMPATIBLE MODULES.....	3

FR

## Table des matières

INTRODUCTION.....	2
Notes générales.....	2
Applicabilité.....	2
Certification.....	2
MODULES COMPATIBLES VÉRIFIÉS.....	3

# INTRODUCTION

EN

## General Notes

With PV module manufacturer updating regularly their product lines, listing verified compatible PV modules was chosen to be done in a separate and flexible document. This method aids in the management of all documentation lifecycle.

## Applicability

Unless otherwise stated, compatibility applies to all Opsun product lines namely: SunRail flat roof systems (FR and formerly SR), SunGround ground mounted systems (GM) and SunPark carports and canopy (SP and formerly CP). Unless otherwise stated, panels can only be clamped on their long sides.

## Certification

For PV types: 1, 2 and 13 with class A Fire Rating:  
Conforms to ANSI/UL STD 2703  
Certified to CAN/CSA TIL No. A-40  
Certification done by Intertek, listing #: 5013658

FR

## Notes générales

Les fabricants de modules photovoltaïques mettant régulièrement à jour leurs gammes de produits, la liste des modules PV compatibles vérifiés a été choisie dans un document séparé et flexible. Cette méthode facilite la gestion du cycle de vie de toute la documentation.

## Applicabilité

Sauf indication contraire, la compatibilité s'applique à toutes les gammes de produits Opsun, à savoir: les systèmes de toit plat SunRail (FR et anciennement SR), les systèmes montés au sol SunGround (GM) et les abris d'auto et auvent SunPark (SP et anciennement CP). Sauf indication contraire, les panneaux ne peuvent être serrés que sur leurs côtés longs.

## Certification

Pour les types PV: 1, 2 et 13 avec indice de résistance au feu de classe A.  
Conforme à ANSI/UL STD 2703  
Certifié à CAN/CSA TIL No. A-40  
Certification faite par Intertek, numéro de référence: 5013658

VERIFIED COMPATIBLE MODULES

VERIFIED COMPATIBLE MODULES

MODULES COMPATIBLES VÉRIFIÉS

<b>Aptos Solar:</b>	<b>Hanwha Q Cells:</b>		<b>Heliene:</b>
DNA-120-MF23	B.LINE PLUS BFR-G4.1	Q.PEAK DUO-G5/SC	HSPE-132HC-G12 HJT SL
DNA-144-BF23	B.LINE PRO BFR-G4.1	Q.PEAK DUO-G6	HSPE-132HC-M10 NTYP SL
DNA-144-MF23	Q.PEAK BLK-G4.1	Q.PEAK DUO-G6+	HSPE-132HC-M10 SL
	Q.PEAK BLK-G4.1/TAA	Q.PEAK DUO-G6+/AC	HSPE-144HC-M10 NTYP SL
<b>Canadian Solar:</b>	Q.PEAK DUO BLK ML-G10	Q.PEAK DUO-G6+/SC	HSPE-144HC-M10 SL
CS1H-xxxMS	Q.PEAK DUO BLK ML-G10.a	Q.PEAK DUO-G7	HSPE-156HC-M10 NTYP SL
CS3K-xxxMS	Q.PEAK DUO BLK ML-G10.a+	Q.PEAK DUO-G8	HSPE-156HC-M10 SL
CS3K-xxxP	Q.PEAK DUO BLK ML-G10+	Q.PEAK DUO-G8+	
CS3N-xxxMS	Q.PEAK DUO BLK ML-G10+/t	Q.PEAK L-G4.2	<b>JA Solar :</b>
CS3U-xxxMB-AG	Q.PEAK DUO BLK ML-G9	Q.PEAK-G4.1	JAM72D30-xxx/GB
CS3U-xxxMS	Q.PEAK DUO BLK ML-G9+	Q.PEAK-G4.1/MAX	JAM72D30-xxx/MB
CS3U-xxxP	Q.PEAK DUO BLK-G10+	Q.PEAK-G4.1/TAA	JAM72S30-xxx/GR
CS3U-xxxPB-AG	Q.PEAK DUO BLK-G10+/AC	Q.PLUS BFR-G4.1	JAM72S30-xxx/MR
CS3U-xxxPB-FG	Q.PEAK DUO BLK-G10+/HL	Q.PLUS BFR-G4.1/TAA	JAM78D30-xxx/GB
CS3U-xxxPG-AG	Q.PEAK DUO BLK-G5	Q.PLUS L-G4.1	JAM78D30-xxx/MB
CS3W-xxxMB-AG	Q.PEAK DUO BLK-G5/SC	Q.PLUS L-G4.2	JAM78S30-xxx/MR
CS3W-xxxP	Q.PEAK DUO BLK-G6	Q.PLUS-G4	
CS3W-xxxPB-AG	Q.PEAK DUO BLK-G6+	Q.PRO BFR-G4	
CS6.1-54TM-xxxH	Q.PEAK DUO BLK-G6+/AC	Q.PRO BFR-G4.1	
CS6K-xxxP-FG	Q.PEAK DUO BLK-G6+/SC	Q.PRO BFR-G4.3	
CS6P-xxxP	Q.PEAK DUO BLK-G6+/TS	Q.PRO L-G4.1	
CS6P-xxxP-SD	Q.PEAK DUO BLK-G7	Q.PRO-G4	
CS6R-xxxMS-HL	Q.PEAK DUO BLK-G8	Q.TRON XL-G2.3 BFG	
CS6U-xxxP	Q.PEAK DUO BLK-G8+		
CS6V-xxxM	Q.PEAK DUO L-G6.3/BFG		
CS6W-xxxMB-AG	Q.PEAK DUO L-G8.3/BFG		
CS6X-xxxP	Q.PEAK DUO L-G8.3/BGT		
CS6X-xxxP-FG	Q.PEAK DUO L-G9.3/BFG		
CS7L-xxxMB-AG	Q.PEAK DUO ML-G12S.3 BFG		
CS7L-xxxTB-AG	Q.PEAK DUO ML-G12S.d BFG		
CS7N-xxxMB-AG	Q.PEAK DUO ML-G9		
CS7N-xxxTB-AG	Q.PEAK DUO ML-G9+		
	Q.PEAK DUO XL-G10.2		
	Q.PEAK DUO XL-G10.3		
	Q.PEAK DUO XL-G10.3/BFG		
	Q.PEAK DUO XL-G11.3		
	Q.PEAK DUO XL-G11.3/BFG		
	Q.PEAK DUO XL-G11S.3/BFG		
	Q.PEAK DUO-G5		



VERIFIED COMPATIBLE MODULES

VERIFIED COMPATIBLE MODULES

MODULES COMPATIBLES VÉRIFIÉS

<b>Jinko:</b>	JKMxxxM-60HBL	JKMxxxP-60	JKMxxxPP-72-V
JKMBxxxM-60HL-TV	JKMxxxM-60HBL-V	JKMxxxP-60B	JKMxxxPP-72-V(Plus)
JKMBxxxM-72HL-TV	JKMxxxM-60HB-V	JKMxxxP-60B-J4	JKMxxxPP-72-W
JKMBxxxN-60HL-TV	JKMxxxM-60HL	JKMxxxP-60-J4	JKMxxxPP-72-WV
JKMBxxxN-72HL-TV	JKMxxxM-60HL-TV	JKMxxxP-60-V	
JKMSxxxM-60	JKMxxxM-60HL-V	JKMxxxP-72	<b>KB Solar:</b>
JKMSxxxM-60-J4	JKMxxxM-60H-V	JKMxxxP-72B	KBS-375-MONO
JKMSxxxM-60-W	JKMxxxM-60-J4	JKMxxxP-72B-J4	KBS-375-MONO-BF
JKMSxxxM-72	JKMxxxM-60L	JKMxxxP-72-J4	KBS-450-MONO
JKMSxxxM-72-J4	JKMxxxM-60L-V	JKMxxxP-72-V	KBS-450-MONO-BF
JKMSxxxM-72-W	JKMxxxM-60-V	JKMxxxPP-60	
JKMSxxxP-60	JKMxxxM-60-W	JKMxxxPP-60(Plus)	
JKMSxxxP-60B	JKMxxxM-60-W-V	JKMxxxPP-60B	
JKMSxxxP-60B-J4	JKMxxxM-6RL3-B	JKMxxxPP-60B-J4	
JKMSxxxP-60-J4	JKMxxxM-72	JKMxxxPP-60B-V	
JKMSxxxP-72	JKMxxxM-72B	JKMxxxPP-60B-W	
JKMSxxxP-72B	JKMxxxM-72B-J4	JKMxxxPP-60H	
JKMSxxxP-72B-J4	JKMxxxM-72B-V	JKMxxxPP-60HB	
JKMSxxxP-72-J4	JKMxxxM-72B-W	JKMxxxPP-60HB-V	
JKMSxxxPP-60	JKMxxxM-72H	JKMxxxPP-60H-J4	
JKMSxxxPP-60B	JKMxxxM-72HB	JKMxxxPP-60H-J4-V	
JKMSxxxPP-60B-J4	JKMxxxM-72HBL	JKMxxxPP-60H-V	
JKMSxxxPP-60B-W	JKMxxxM-72HBL-V	JKMxxxPP-60-J4	
JKMSxxxPP-60-J4	JKMxxxM-72HB-V	JKMxxxPP-60-V	
JKMSxxxPP-60-W	JKMxxxM-72HL	JKMxxxPP-60-V(Plus)	
JKMSxxxPP-72	JKMxxxM-72HL4-TV	JKMxxxPP-60-W	
JKMSxxxPP-72B	JKMxxxM-72HL4-V	JKMxxxPP-60-WV	
JKMSxxxPP-72B-J4	JKMxxxM-72HL-TV	JKMxxxPP-72	
JKMSxxxPP-72B-W	JKMxxxM-72HL-V	JKMxxxPP-72(Plus)	
JKMSxxxPP-72-J4	JKMxxxM-72H-V	JKMxxxPP-72B	
JKMSxxxPP-72-W	JKMxxxM-72-J4	JKMxxxPP-72B-J4	
JKMxxxM-60	JKMxxxM-72-V	JKMxxxPP-72B-V	
JKMxxxM-60B	JKMxxxM-72-W	JKMxxxPP-72B-W	
JKMxxxM-60B-J4	JKMxxxM-72-W-V	JKMxxxPP-72H	
JKMxxxM-60BL	JKMxxxM-7RL3-TV	JKMxxxPP-72HB	
JKMxxxM-60BL-V	JKMxxxM-7RL3-V	JKMxxxPP-72HB-V	
JKMxxxM-60B-V	JKMxxxN-54HL4-B	JKMxxxPP-72H-J4	
JKMxxxM-60B-W	JKMxxxN-60HL-TV	JKMxxxPP-72H-J4-V	
JKMxxxM-60H	JKMxxxN-72HL4-BDV	JKMxxxPP-72H-V	
JKMxxxM-60HB	JKMxxxN-72HL-TV	JKMxxxPP-72-J4	



VERIFIED COMPATIBLE MODULES

VERIFIED COMPATIBLE MODULES

MODULES COMPATIBLES VÉRIFIÉS

<u>LG Electronics:</u>	<u>Longi:</u>	<u>Phono:</u>	<u>Talesun:</u>
LGxxxN1C-A5	LR4-60HBD/HIBD-xxxM	PSxxxM4-24/TH	TD7G72M
LGxxxN1C-A6	LR4-60HPB/HIB-xxxM	PSxxxM4H-24/TH	
LGxxxN1C-G4	LR4-60HPH/HH-xxxM	PSxxxM6-24/TH	<u>Trina:</u>
LGxxxN1C-N5	LR4-72HBD/HIBD-xxxM	PSxxxM6H-24/TH	TSM-DD06M.05
LGxxxN1C-V5	LR4-72HPH/HH-xxxM	PSxxxM8-24/TH	TSM-DD06X.05(II)
LGxxxN1K-A6	LR5-72HBD-xxxM	PSxxxM8GF-24/TH	TSM-DE09-0.5(II)
LGxxxN1K-G4	LR6-60BK-xxxM	PSxxxM8GF-24/TNH	TSM-DE15H
LGxxxN1K-L5	LR6-60BP-xxxM	PSxxxM8GFH-24/TH	TSM-DE15M
LGxxxN1K-V5	LR6-60HBD/HIBD-xxxM	PSxxxM8GFH-24/TNH	TSM-DE18M.08(II)
LGxxxN1W-G4	LR6-60HBD-xxxM	PSxxxM8H-24/TH	TSM-DE18MC.20(II)
LGxxxN1Y-V5	LR6-60HPB/HIB-xxxM		TSM-DE19
LGxxxN2C-B3	LR6-60HPB-xxxM	<u>Prism Solar:</u>	TSM-DE21
LGxxxN2C-V5	LR6-60HPH/HH-xxxM	Bi60	TSM-DEG15HC.20(II)
LGxxxN2T-A5	LR6-60HPH-xxxM	Bi72	TSM-DEG21C.20
LGxxxN2T-E6	LR6-60PB-xxxM	BN60	TSM-xxxDE15V(II)
LGxxxN2T-J5	LR6-60PE-xxxM	BN72	TSM-xxxDEG15MC.20(II)
LGxxxN2T-L5	LR6-60PH-xxxM		TSM-xxxDEG15VC.20(II)
LGxxxN2T-V5	LR6-60-xxxM	<u>REC:</u>	TSM-xxxDEG19C.20
LGxxxN2W-A5	LR6-72BK-xxxM	REC Alpha	
LGxxxN2W-B3	LR6-72BP-xxxM	REC Alpha Black	<u>VSUN:</u>
LGxxxN2W-E6	LR6-72HBD/HIBD-xxxM	REC N-Peak	VSUNxxx-144BMH
LGxxxN2W-J5	LR6-72HBD-xxxM	REC N-Peak Black	VSUNxxx-144BMH-DG
LGxxxN2W-L5	LR6-72HV-xxxM	REC TP 2S 72	VSUNxxx-144M
LGxxxN2W-V5	LR6-72PB-xxxM	REC TP 2SM 72	VSUNxxx-144M-BB
LGxxxQ1C-A6	LR6-72PE-xxxM	REC TP2M	VSUNxxx-144M-BW
LGxxxQ1C-V5	LR6-72PH-xxxM		VSUNxxx-144MH
LGxxxQ1K-A6	LR6-72-xxxM	<u>Solar 4 America:</u>	
LGxxxQ1K-V5		S4Axxx-108MH10BB	<u>Yingli:</u>
LGxxxQ1Y-V5	<u>Philadelphia Solar:</u>	S4Axxx-108TH10BB	YLxxxDF72 1/2
LGxxxQAC-A6	PS-M108(HC)	S4Axxx-144MH10STT	YLxxxDL72 1/2
LGxxxQAK-A6	PS-M108(HCBF)	S4Axxx-144NH10STT	
LGxxxS1C-A5	PS-M144(HCBF)	S4Axxx-72MH5BB	<u>Znshine:</u>
LGxxxS1C-G4		S4Axxx-72MH5BW	ZXM7-SH108
LGxxxS1W-G4			ZXM7-SHLDD144
LGxxxS1W-U6		<u>Sunpreme:</u>	ZXM7-UHLDD144
LGxxxS2W-A5		GxB 60	ZXM8-TPLDD132
LGxxxS2W-U6		GxB 72	
		GxB SM 60	
		GxB SM 72	



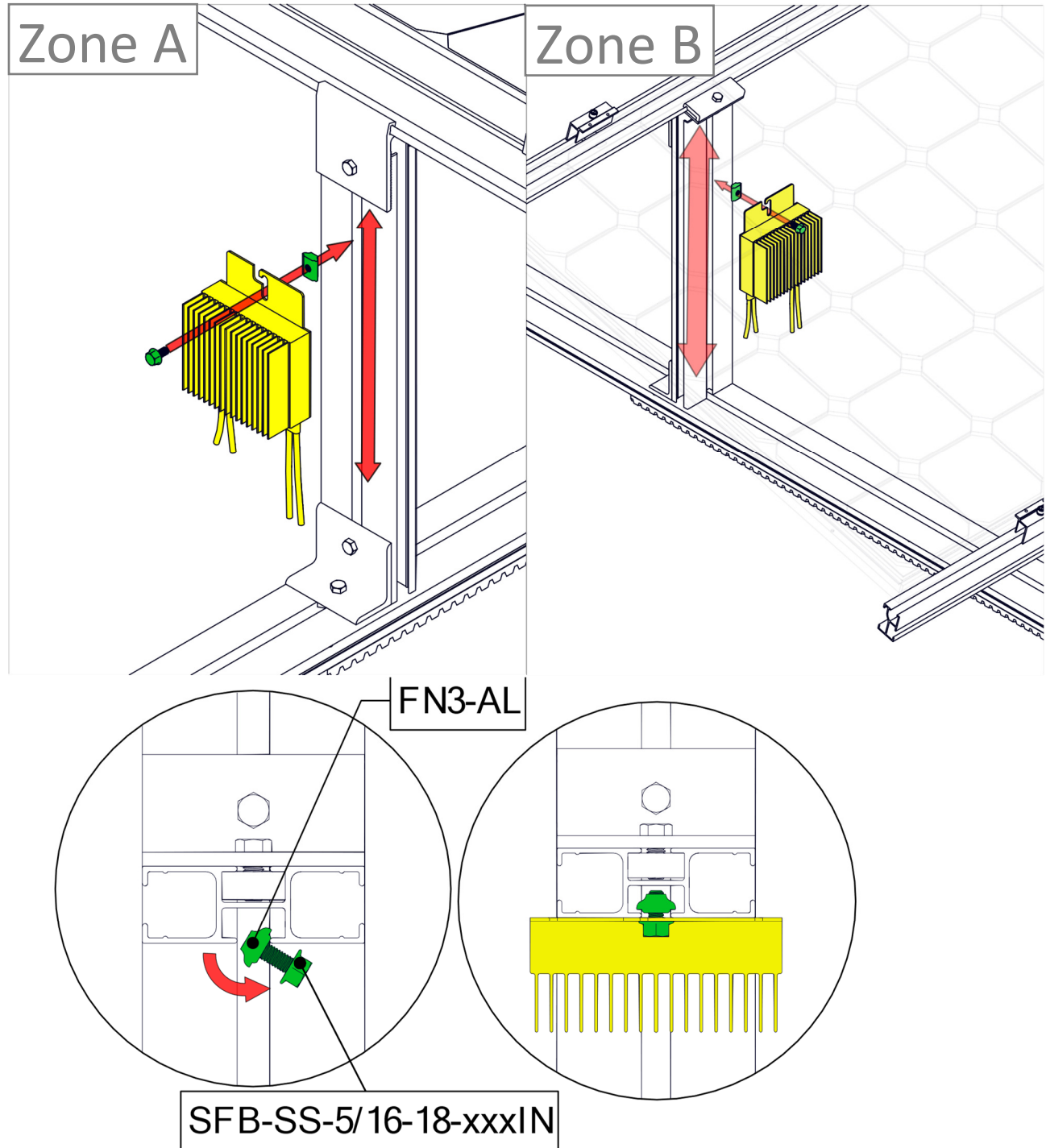
# ANNEXE

Optimizer Installation

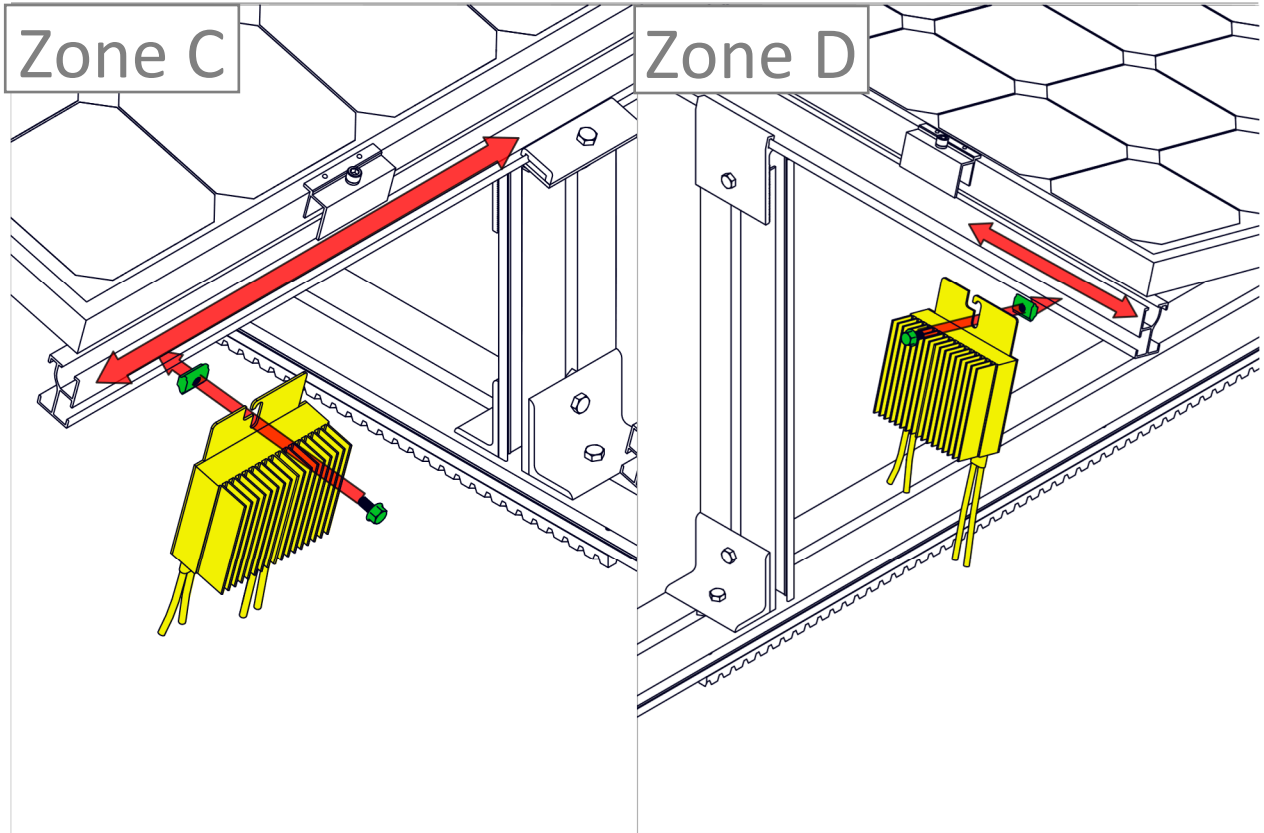
Installation d'optimiseur

Power Optimizers, Micro-Inverters and other small electrical devices

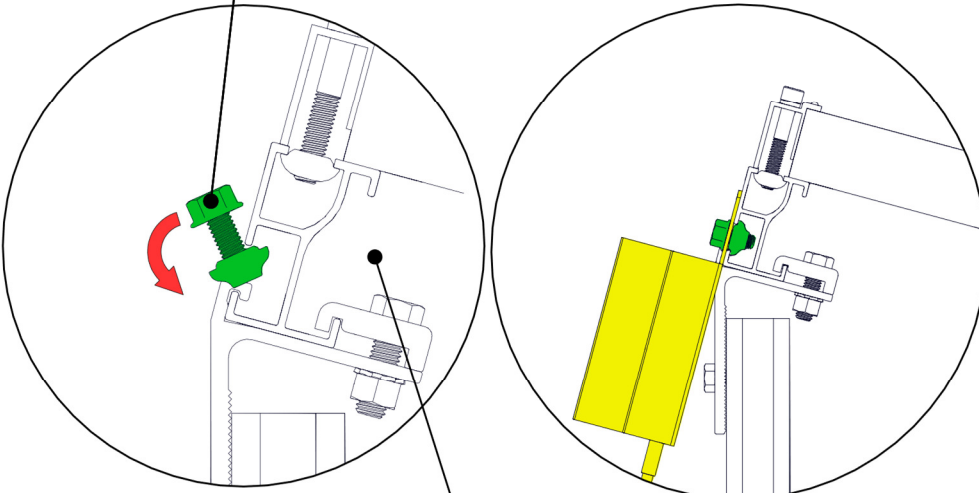
Optimiseur de puissance, micro-onduleurs et autres petits appareils électriques



INSTALLATION



SFB-SS-5/16-18-xxxIN



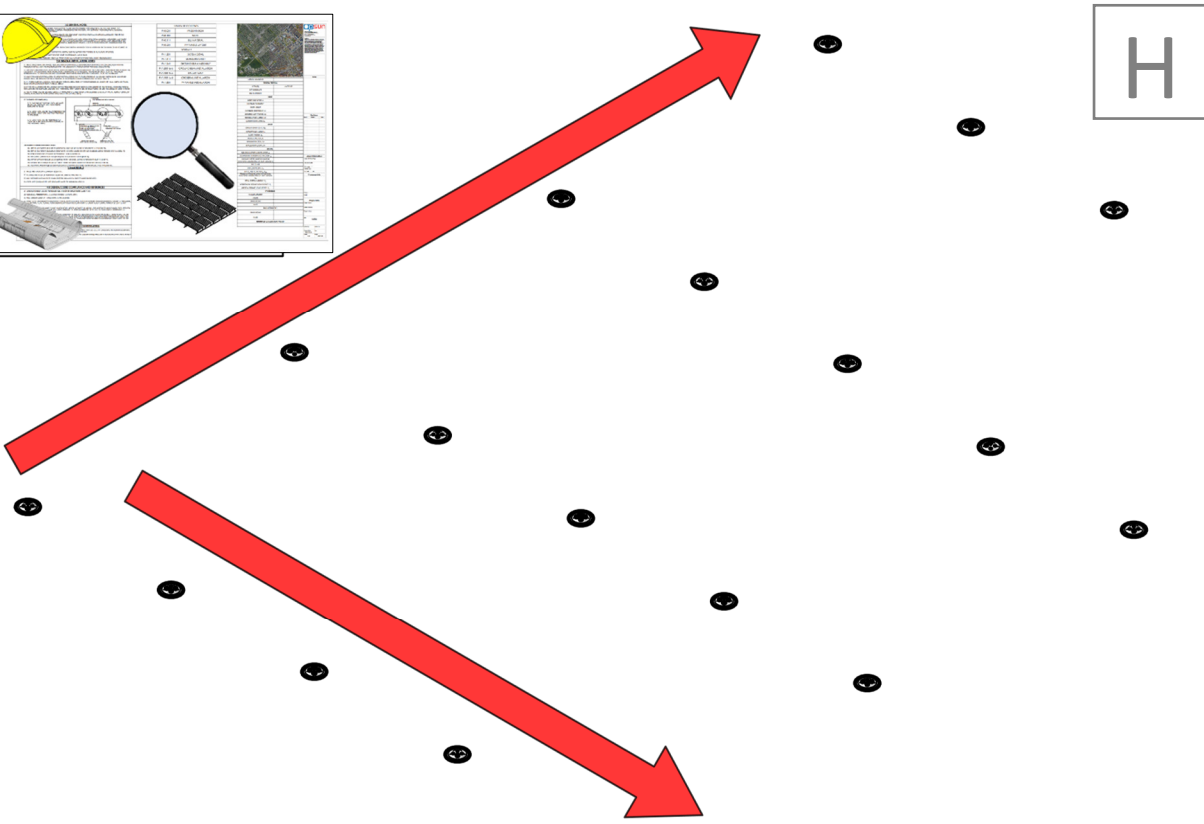
FN3-AL





Anchors Installation

Installation d'ancrages

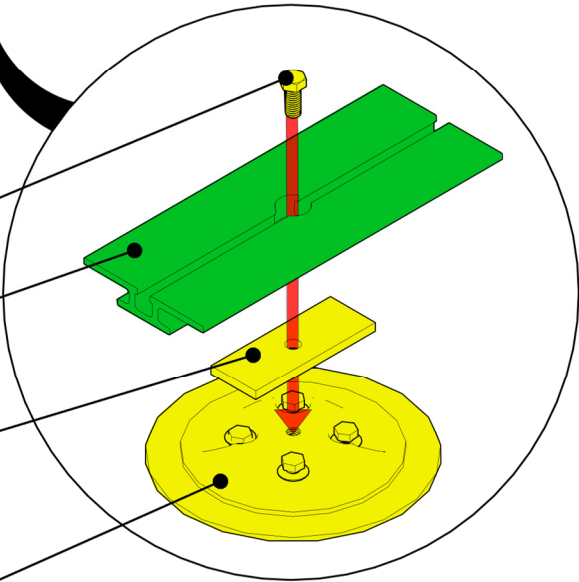


BL-SS-0.375-16-xxxIN

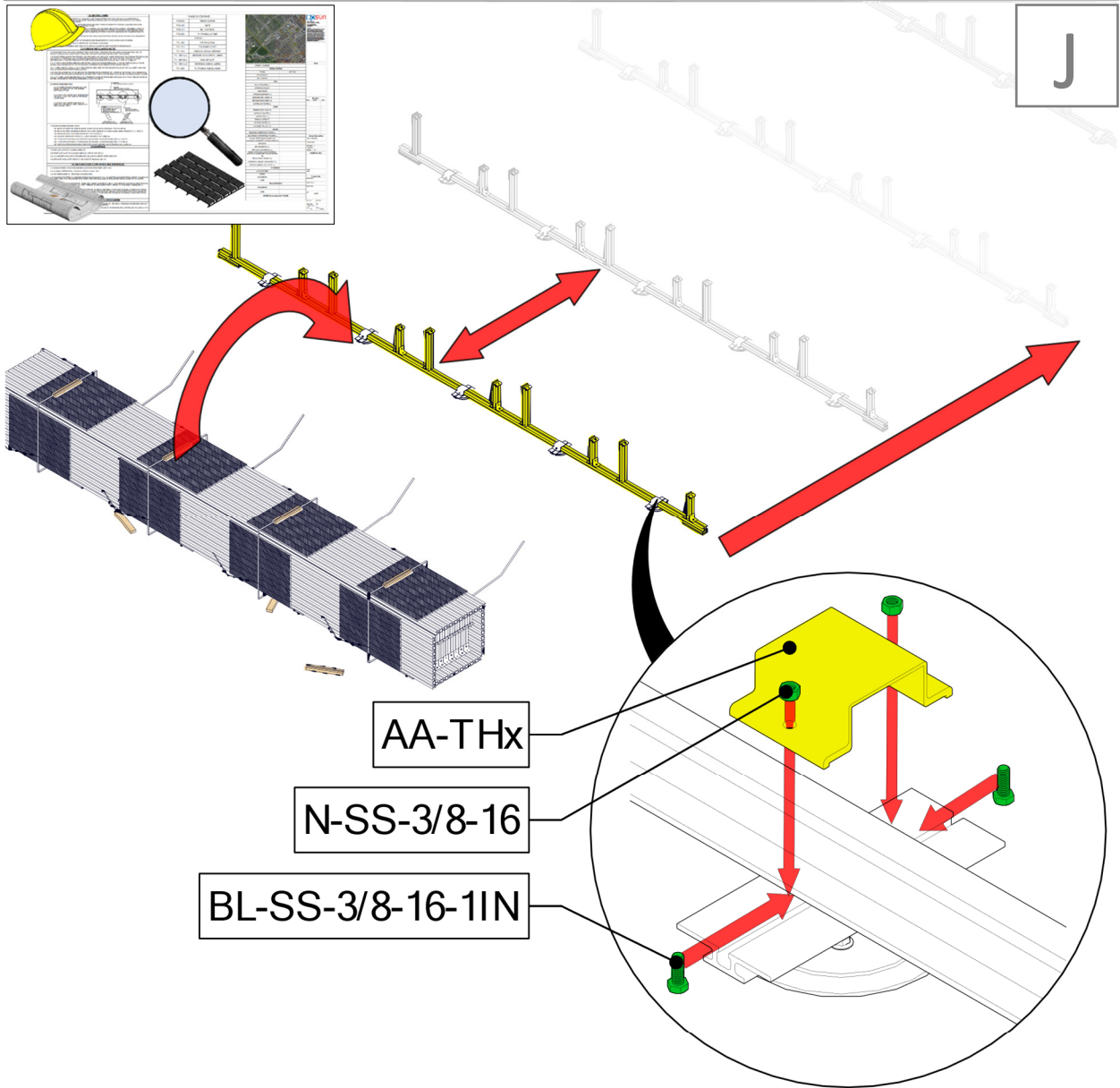
AA-BH1

SR-TP1  
FW-0.375  
N/A

ROOF ANCHOR /  
ANCRAGE DE TOIT



# INSTALLATION



Pressure Relief Pad  
Installation

Installation Coussin de  
Décompression

