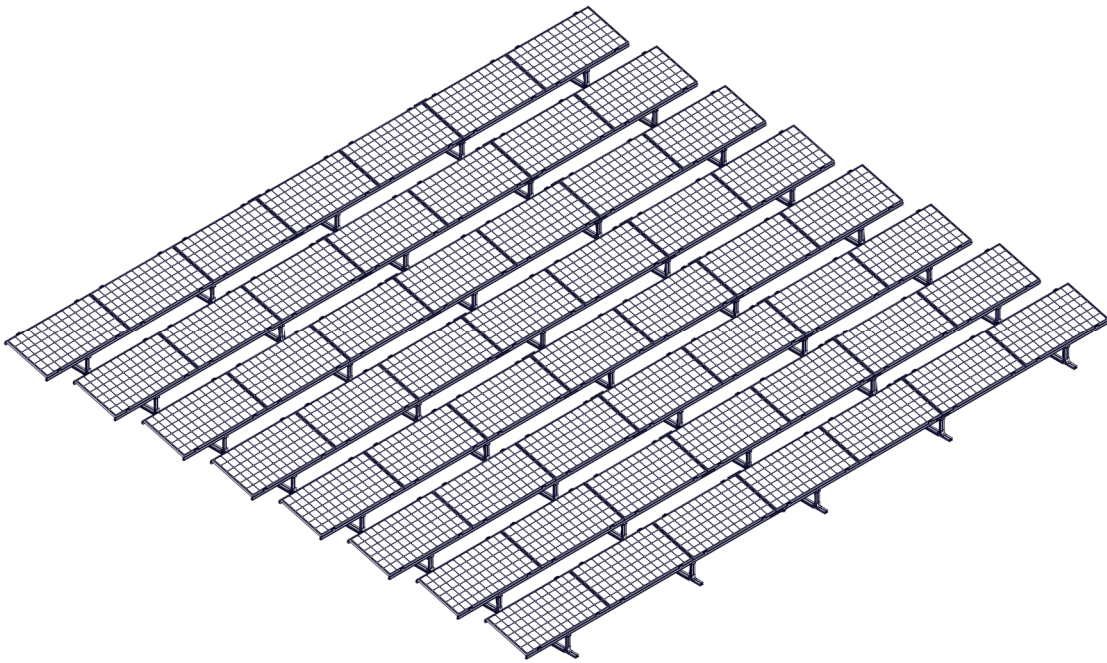




**FR-SRx-xxD-x-x-x-x-xxIN-xxFT-x-x**

# **INSTALLATION MANUAL**



# **MANUEL D'INSTALLATION**

2022-04-29 V1.11



EN

# Table of Contents

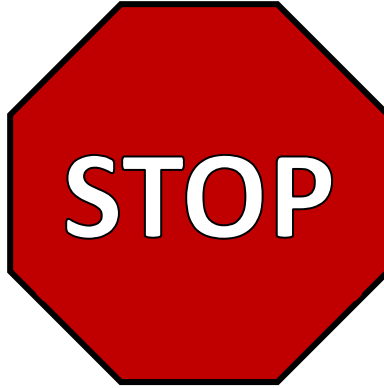
INTRODUCTION.....	2
Construction Drawings .....	2
General Notes .....	3
General Safety Measures.....	3
Fasteners, Torques and Tools .....	4
Nomenclature .....	6
Specific Details and Similarities .....	7
INSTALLATION.....	8
Main Installation .....	8
Grounding & Bonding Path.....	19
ANNEXE.....	20
Optimizer Installation .....	21
Anchors Installation .....	23
CERTIFICATION.....	26
Verified Compatible PV Modules.....	26
Verified Compatible Devices.....	26
Electrical Specifications .....	26

FR

# Table des matières

INTRODUCTION.....	2
Dessins de construction .....	2
Notes générales .....	3
Mesures de sécurité générales.....	3
Quincaillerie, serrages et outils .....	4
Nomenclature .....	6
Détails spécifiques et similitudes.....	7
INSTALLATION.....	8
Installation principale .....	8
Mise à la terre et chemin de liaison.....	19
ANNEXE.....	20
Installation d'optimiseur .....	21
Installation d'ancrages .....	23
CERTIFICATION.....	26
Modules PV compatibles vérifiés.....	26
Appareils Électrique compatibles vérifiés.....	26
Spécifications Électrique.....	26

# INTRODUCTION



EN

## Construction Drawings

Installers should refer primarily to provided **official construction drawings**. If not provided, installers must contact their material supplier or an Opsun representative. The Information in this document is general. Specific details to specific projects will be provided in the **official construction drawings**.

FR

## Dessins de construction

Les installateurs doivent se référer principalement aux **dessins de construction officiels** fournis. S'il n'est pas fourni, les installateurs doivent contacter leur fournisseur de matériel ou un représentant Opsun. Les informations contenues dans ce document sont générales. Des détails spécifiques à des projets spécifiques seront fournis dans les **dessins de construction officiels**.

EN

## General Notes

**Generic information** is provided within this document that applies to the whole range of Opsun FR products. Some project specific details might be found in your project specific drawings. These details relate to minor differences regarding configurations, but do not affect the nature of the product nor contradict the information in this document. See section *Specific Details and Similarities* for more details.

**Grounding** requires the use of conductor with following minimum specifications: 6 AWG – Copper – 90°C with compliant UL 2703 and UL 467 connectors. Ground lugs loading shall be limited to 30A. See section *Installation-Grounding* for more details.

**Periodic re-inspection** of the installation is required to target loose components, loose fasteners and corrosion affected component if any. Targeted components must be retightened or replaced if damaged. See section *Fasteners, Torques and Tools* for more details.

## General Safety Measures

Opsun expects installers to be fully compliant with local safety agencies like OSHA, CCOHS or any applicable local safety standards. Opsun expects installers to employ fully qualified workers equipped with the appropriate personal protective equipment and tools. Opsun expects installers to have full and official permission before starting the construction (building permit, engineer stamped plans, etc.).

FR

## Notes générales

**Des informations génériques** sont fournies dans ce document qui s'appliquent à toute la gamme de produits Opsun FR. Certains détails spécifiques au projet peuvent être trouvés dans les dessins spécifiques à votre projet. Ces détails concernent des différences mineures concernant les configurations, mais n'affectent pas la nature du produit ni ne contredisent les informations contenues dans ce document. Voir la section *Détails spécifiques et similitudes* pour plus de détails.

**La mise à la terre** nécessite l'utilisation d'un conducteur avec les spécifications minimales suivantes: 6 AWG - Cuivre - 90 ° C avec connecteurs conformes UL 2703 et UL 467. La charge des cosses de mise à la terre doit être limitée à 30A. Voir la section *Installation-Mise à la terre* pour plus de détails.

**Une réinspection périodique** de l'installation est nécessaire pour cibler les composants desserrés, les fixations desserrées et les composants affectés par la corrosion, le cas échéant. Les composants ciblés doivent être resserrés ou remplacés si endommagés. Voir la section *Quincaillerie, serrages et outils* pour plus de détails.

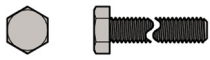
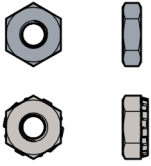
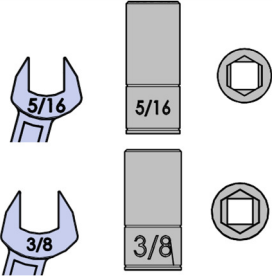
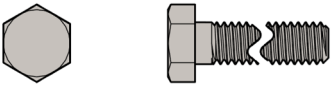
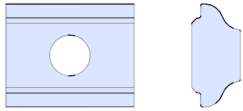
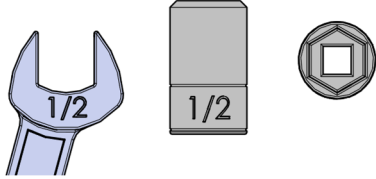
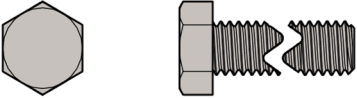
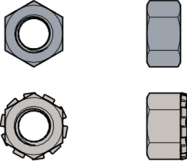
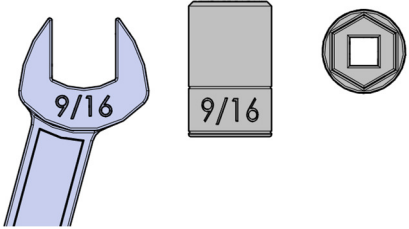
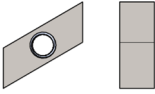
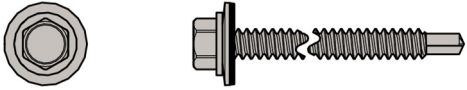
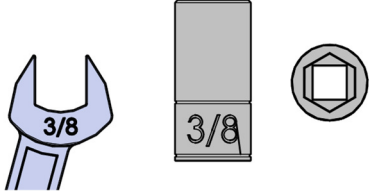
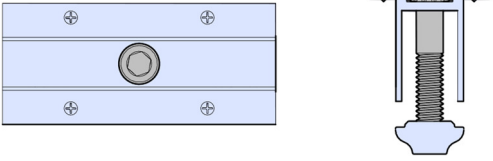

## Mesures de sécurité générales

Opsun s'attend à ce que les installateurs soient pleinement conformes aux agences de sécurité locales telles que l'OSHA, le CCHST ou toute norme de sécurité locale applicable. Opsun s'attend à ce que les installateurs emploient des travailleurs pleinement qualifiés équipés de l'équipement et des outils de protection individuelle appropriés. Opsun s'attend à ce que les installateurs aient une autorisation complète et officielle avant de commencer la construction (permis de construire, plans estampillés par un ingénieur, etc.).



Fasteners, Torques and Tools

Quincaillerie, serrages et outils

<p><b>B-SS-10-32-xIN</b></p> 	<p><b>N-SS-10-32-xIN</b></p> 	<p><b>3.6 N.m</b> (32 lbf·in)</p>	
<p><b>B-SS-5/16-18-xIN</b> <b>BL-SS-5/16-18-xIN</b> <b>SFB-5/16-18-xIN</b></p> 	<p><b>FN3-AL</b></p> 	<p><b>9.0 N.m</b> (80 lbf·in)</p>	
<p><b>B-SS-3/8-16-xIN</b> <b>BL-SS-3/8-16-xIN</b></p> 	<p><b>N-SS-3/8-16</b> <b>KN-SS-3/8-16</b></p> 	<p><b>26.7 N.m</b> (20 lbf·ft)</p>	
	<p><b>LN1-AL</b></p> 	<p><b>16.2 N.m</b> (12 lbf·ft)</p>	
<p><b>SDS-SS-14-xIN or/ou +EPDM</b></p> 	<p><b>2.1 N.m</b> (19 lbf·in)</p>		
<p><b>ZBC-xxmm, UBC-xxxmm</b> <b>(SSH-SS-5/16-18-xxIN)</b></p> 	<p><b>14.0 N.m</b> (10 lbf·ft)</p>		

INTRODUCTION

EN

FR

- ✓ End surfaces fully in contact.
- ✓ Lock nut fully inserted.
- ✓ Lock nut properly assembled.

- ✓ Extrémités entièrement en contact.
- ✓ Contre-écrou complètement inséré.
- ✓ Contre-écrou correctement assemblé.

✗ End surfaces not fully in contact.

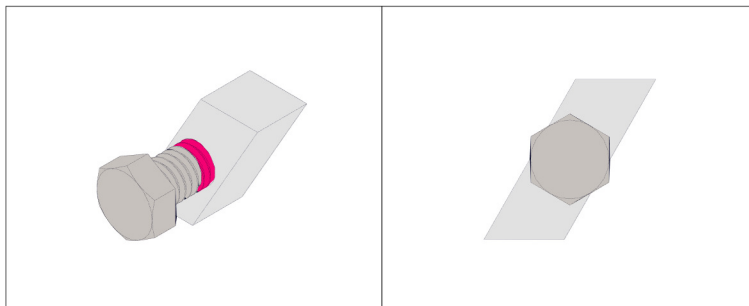
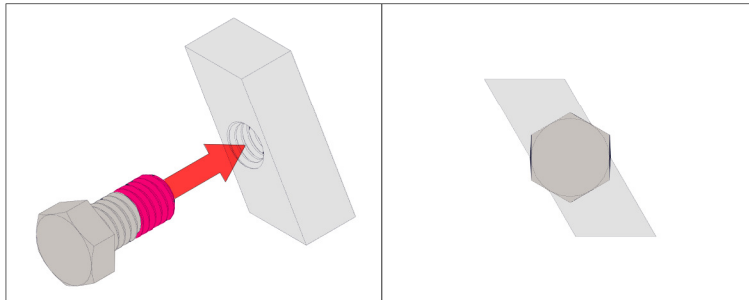
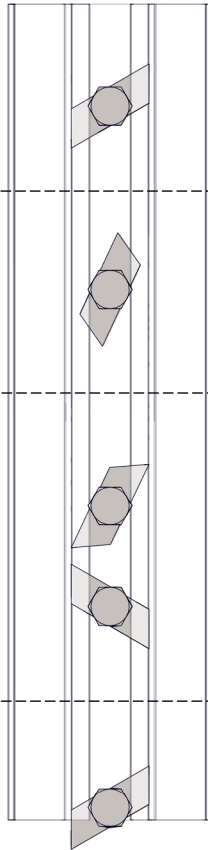
✗ Extrémités partiellement en contact.

✗ Lock nut and screw assembled backwards

✗ Contre-écrou incorrectement assemblé.

✗ Lock nut not fully inserted

✗ Contre-écrou partiellement inséré.



EN

## Nomenclature

This installation manual is valid for multiple system configurations and options as described below. See your specific project drawings for more details.

A) SunRail™ product sub-family: SRU (Universal), SRB (Budget), SRS (Structural) and SRU0 (Universal with no ground rails).

B) Tilt angle: any angle between 5°-30°.

C) PV panel orientation: landscape (L) or portrait (P) in regards to aluminium rails.

D) PV panel model, framed or frameless.

E) System rails combinations. Cross rails: SRL, SRL2, SRL3, SRS3. Ground rails: SR2, SR3, SRS3, SRS34, SRS4.

F) System's pitch (or interrow distance).

G) Typical structure span.

H) Anchored (A) or Ballasted (B) system

J) Other specific options (if relevant) such as array size, restraints type, etc...

FR

## Nomenclature

Ce manuel d'installation est valable pour plusieurs configurations et options du système, comme décrit ci-dessous. Consultez les dessins de votre projet spécifique pour plus de détails.

A) Sous-famille de produits SunRail™ : SRU (Universal), SRB (Budget), SRS (Structurel) et SRU0 (Universel sans rails au sol).

B) Angle d'inclinaison : tout angle compris entre 5° et 30°.

C) Orientation du panneau PV : paysage (L) ou portrait (P) par rapport aux rails en aluminium.

D) Modèle de panneau PV, encadré ou sans cadre.

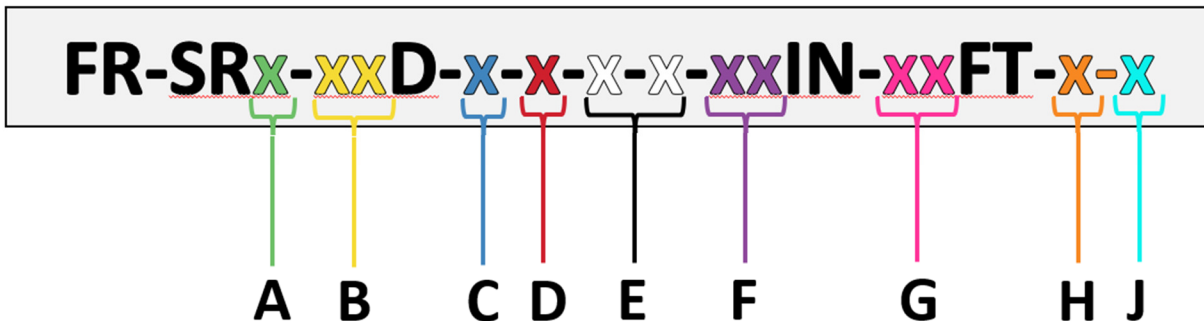
E) Combinaisons de rails du système. Traverses : SRL, SRL2, SRL3, SRS3. Rails au sol : SR2, SR3, SRS3, SRS34, SRS4.

F) Pas du système (ou distance inter-rangs).

G) Portée de structure typique.

H) Système Ancré(A) ou Lesté (B)

J) Autres options spécifiques (le cas échéant) telles que la taille du tableau, le type de contraintes, etc...



EN

### Specific Details and Similarities

This installation manual is valid for multiple system configurations and options as described previously.

Some details are specific to a project. Make sure to consult the construction plans provided by Opsun or the approved Opsun reseller. The “check construction drawings” icon will be used to indicate details specific to your project.

Some of the parts and components might be slightly different than the ones indicated in this document. Dimensions may vary a little to accommodate for different PV panels, sub-structure configuration, etc... Such components will be identified in yellow and part numbers will contain “x” wildcards.

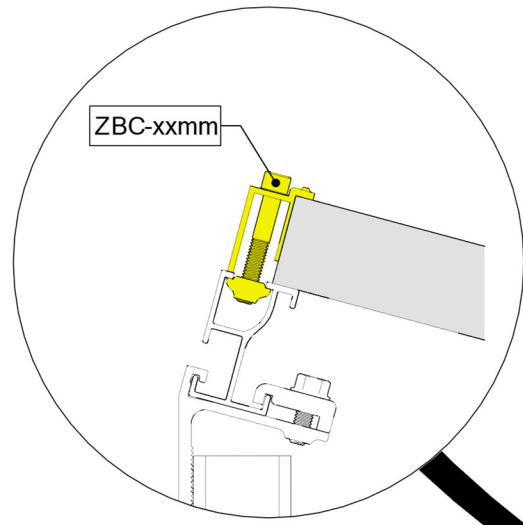
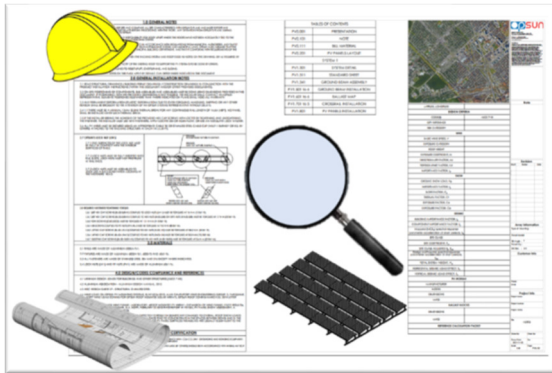
FR

### Détails spécifiques et similitudes

Ce manuel d'installation est valable pour plusieurs configurations et options du système, comme décrit précédemment.

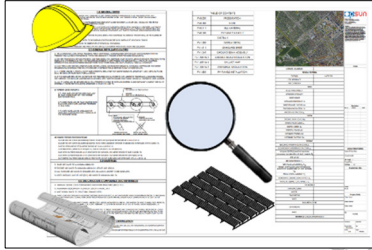
Certains détails sont spécifiques à un projet. Assurez-vous de consulter les plans de construction fournis par Opsun ou le revendeur agréé Opsun. L'icône « vérifier les dessins de construction » sera utilisée pour indiquer les détails spécifiques à votre projet.

Certaines pièces et composants peuvent être légèrement différents de ceux indiqués dans ce document. Les dimensions peuvent varier légèrement pour s'adapter aux différents panneaux photovoltaïques, configuration de sous-structure, etc. Ces composants seront identifiés en jaune et les numéros de pièce contiendront des caractères génériques « x ».

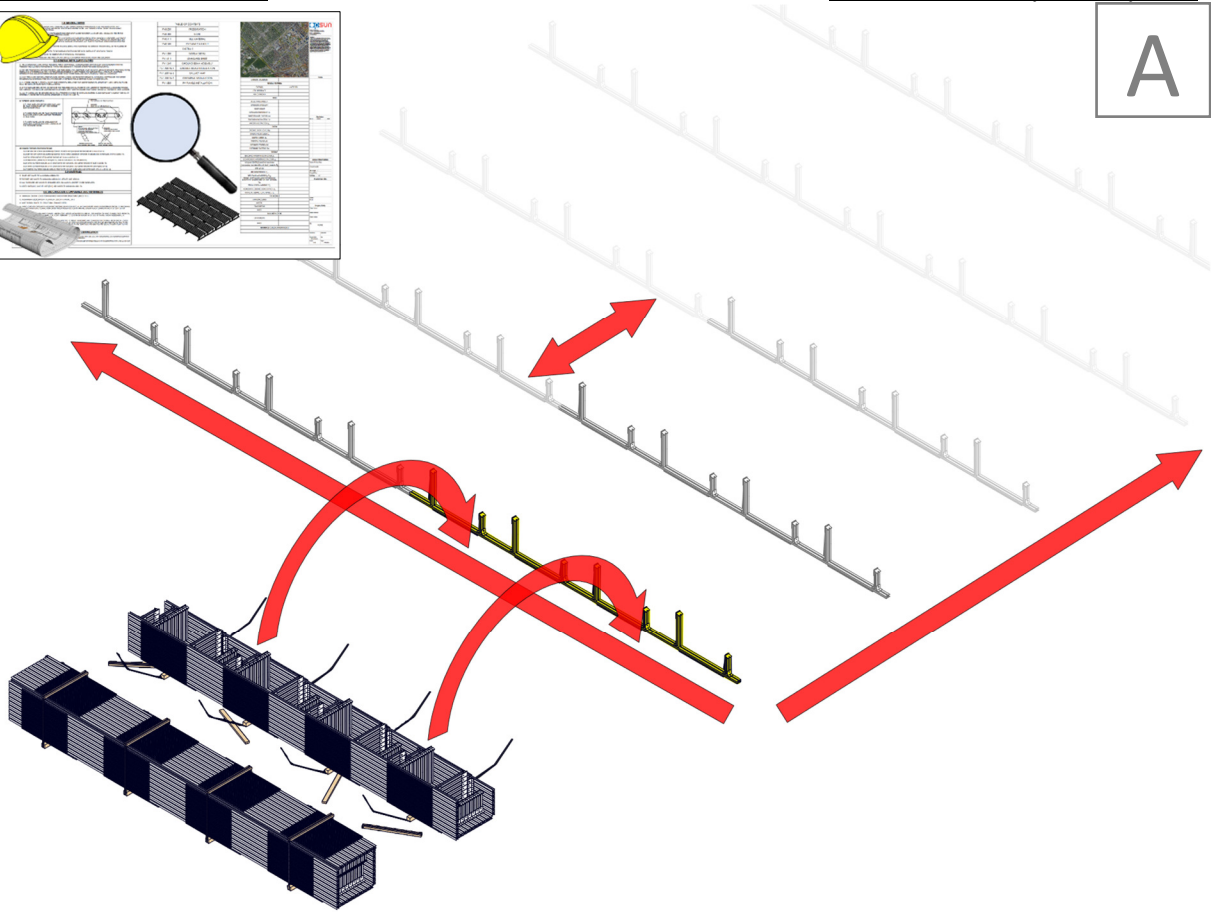


# INSTALLATION

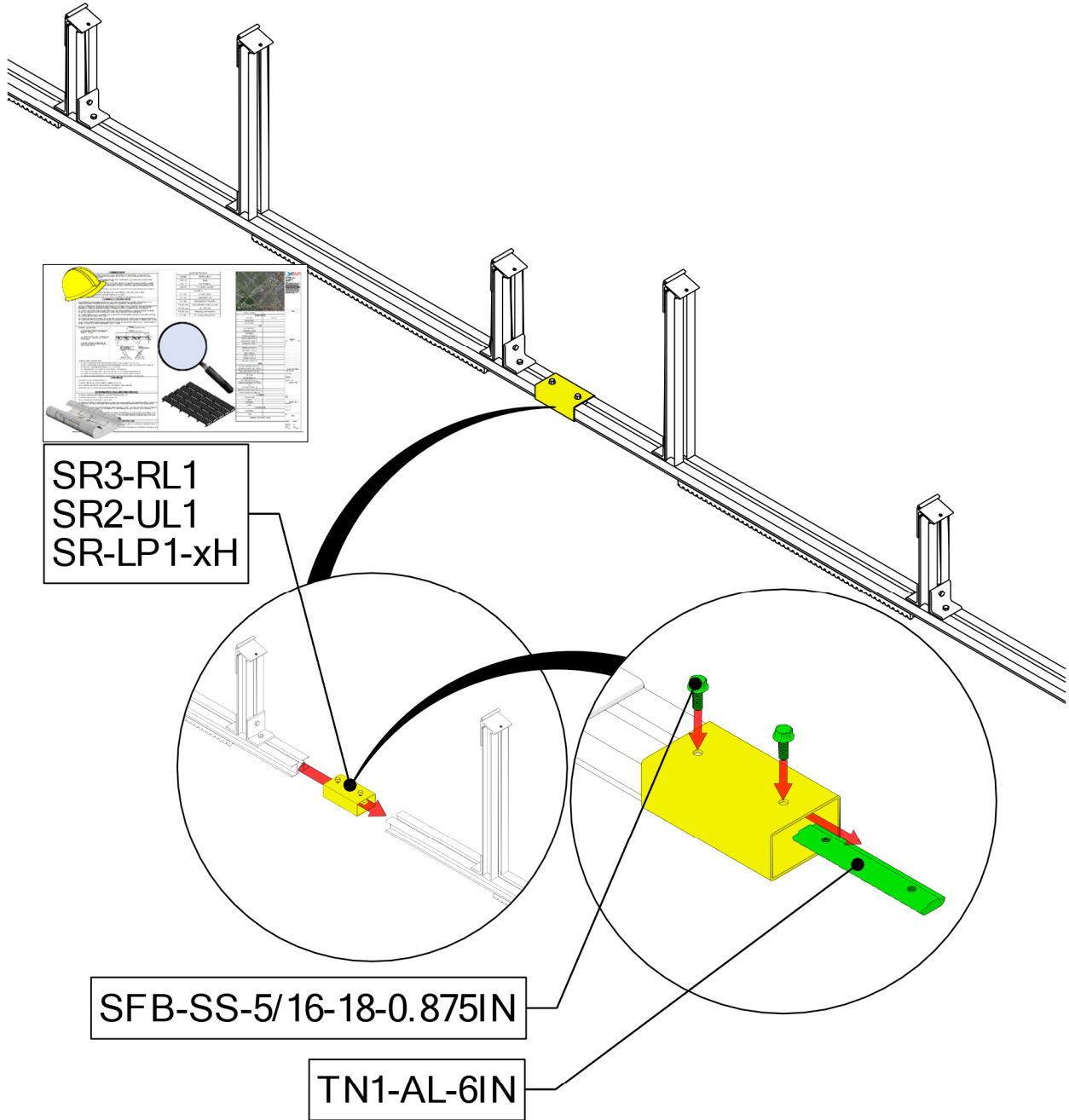
## Main Installation



## Installation principale

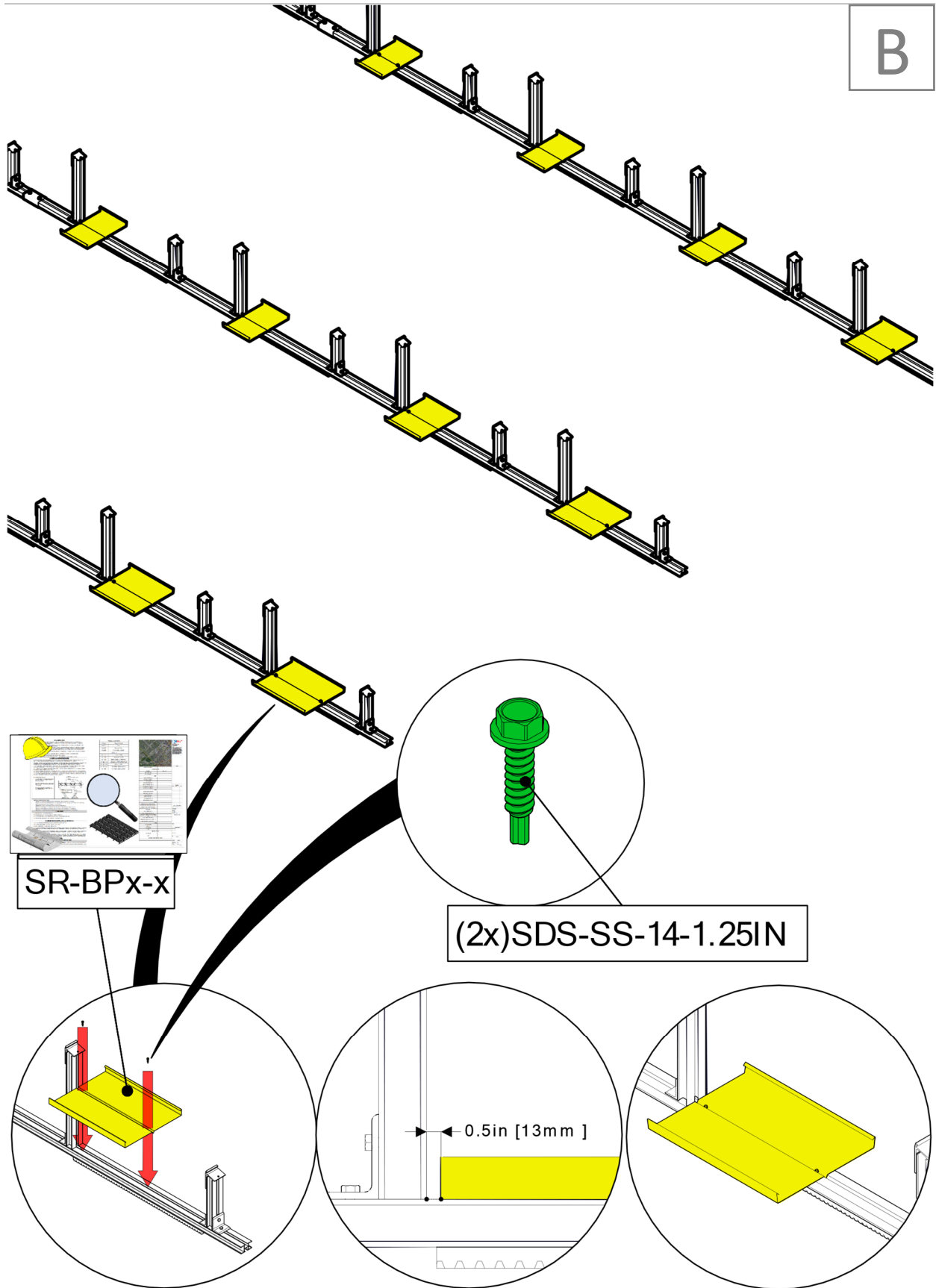


INSTALLATION



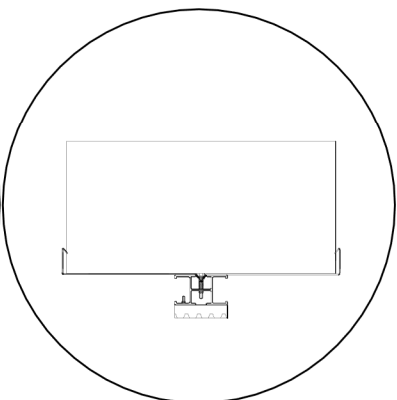
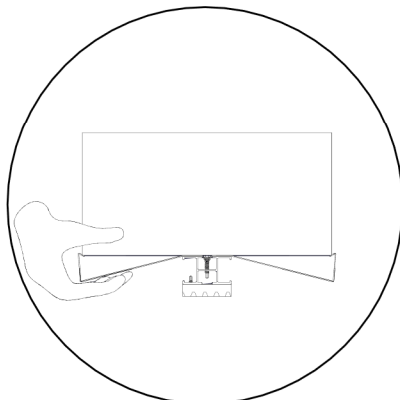
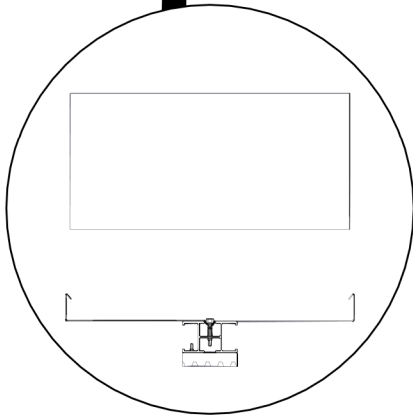
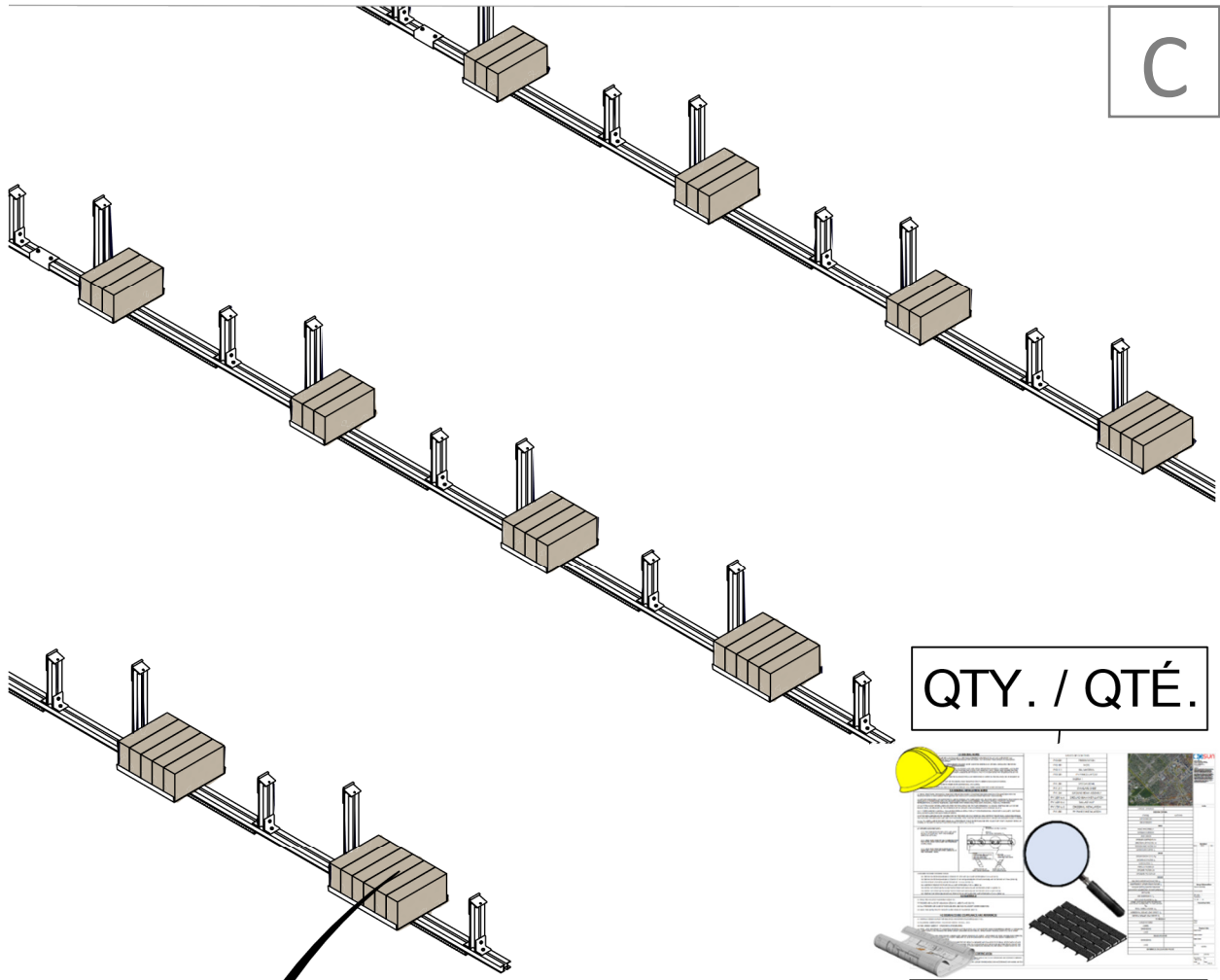
INSTALLATION

B



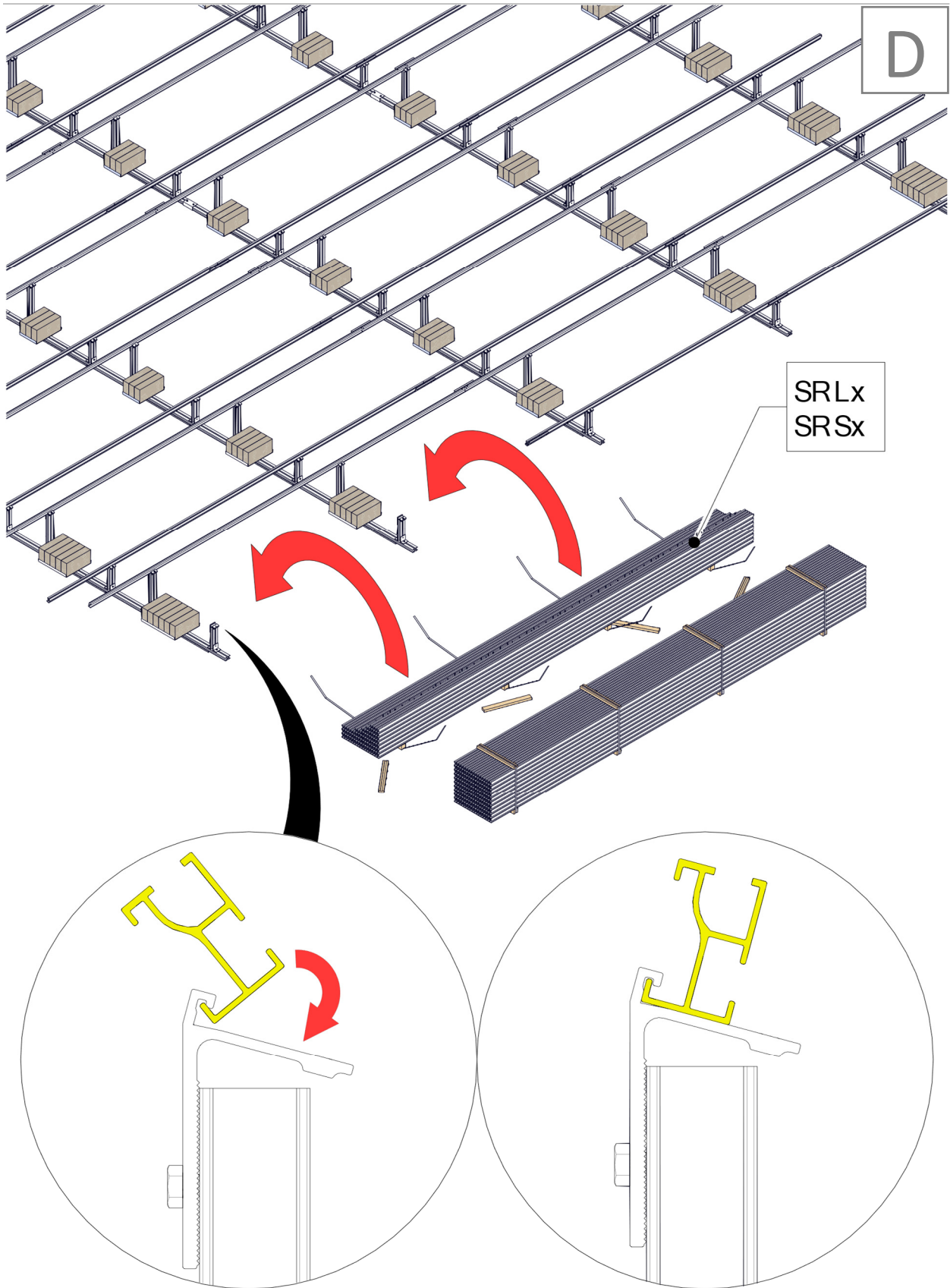
# INSTALLATION

C



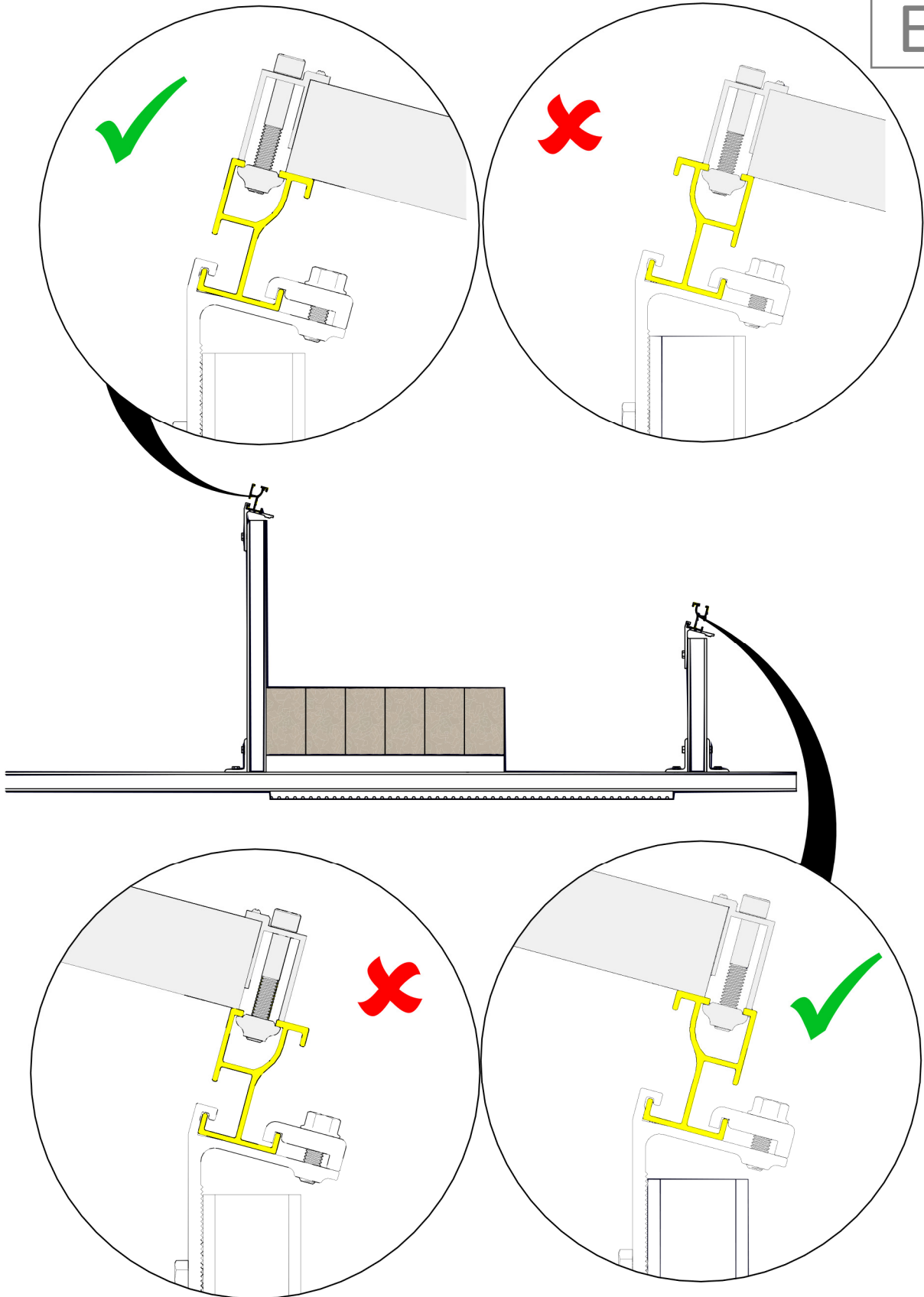


# INSTALLATION

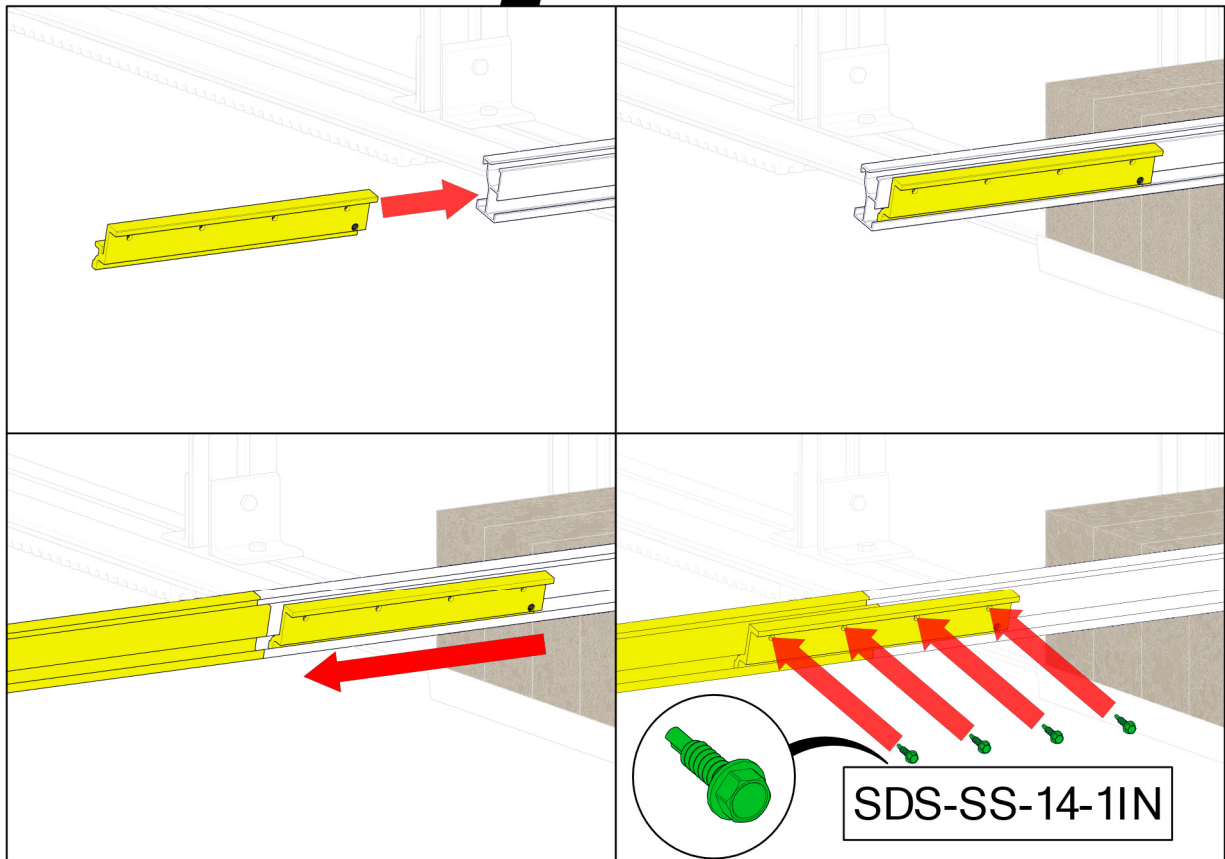
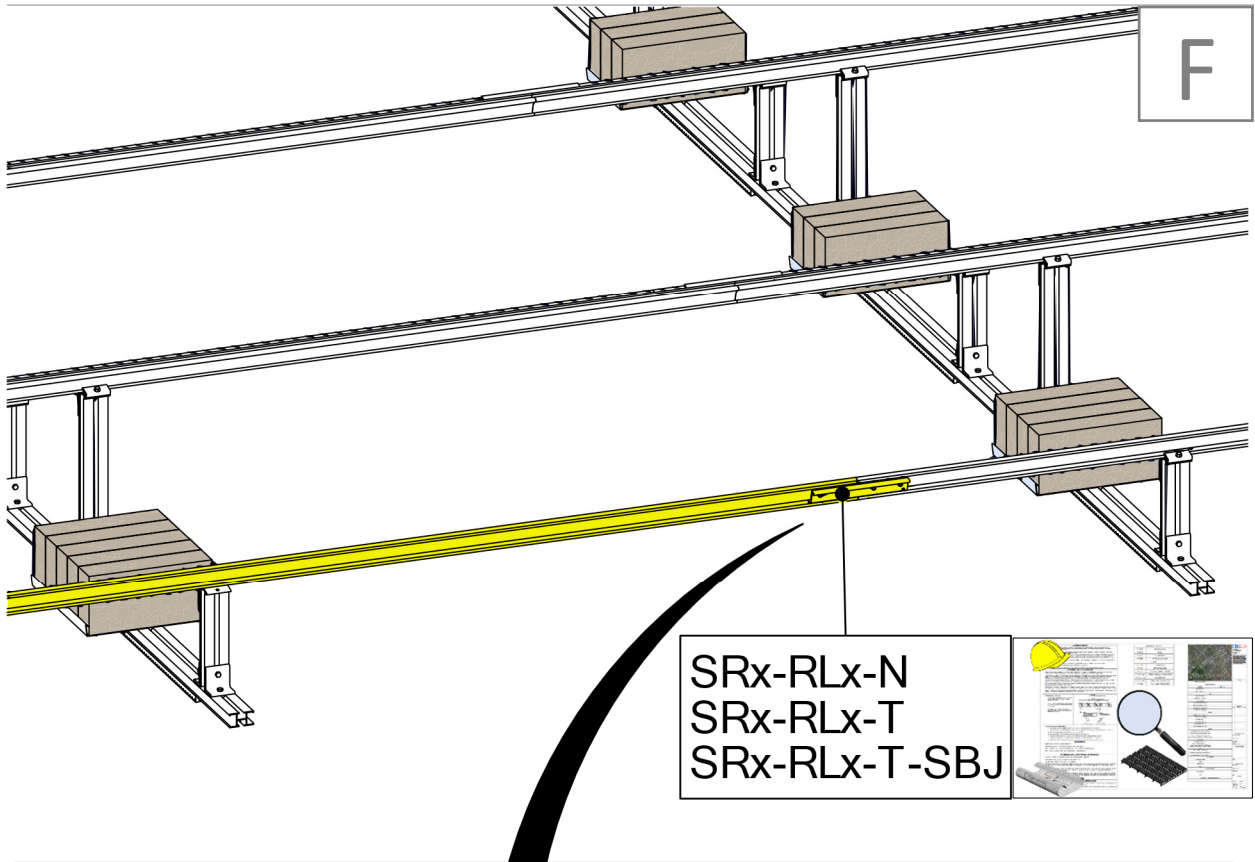


INSTALLATION

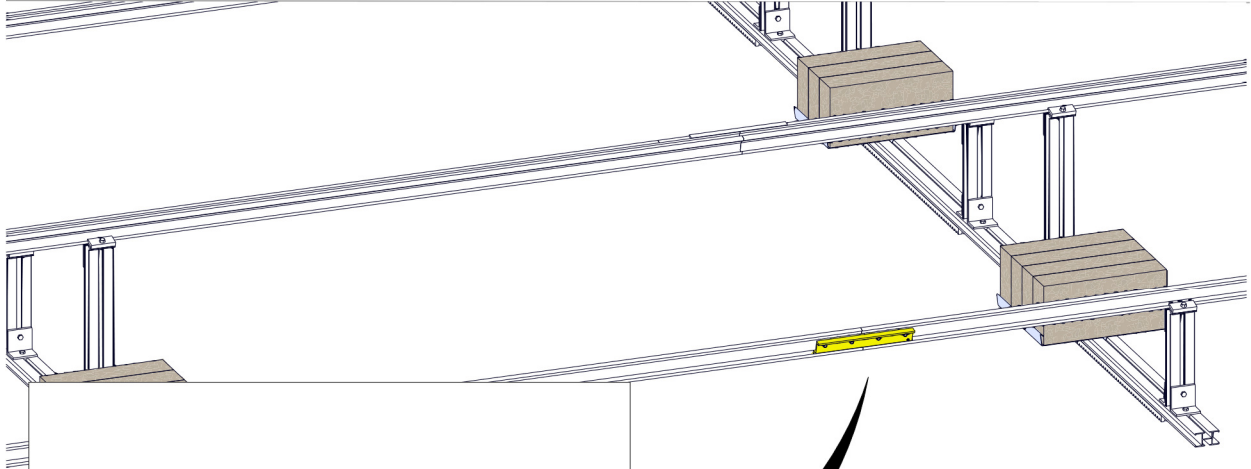
E



# INSTALLATION

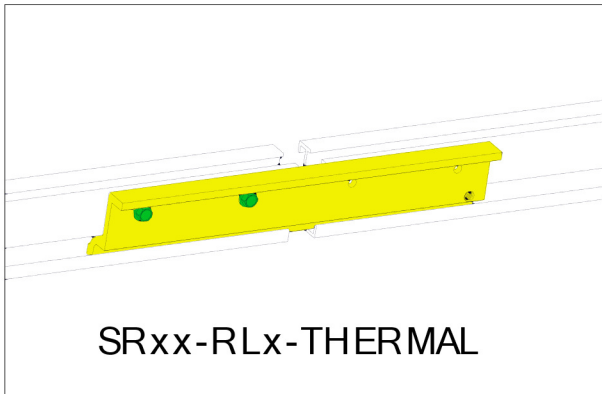


# INSTALLATION



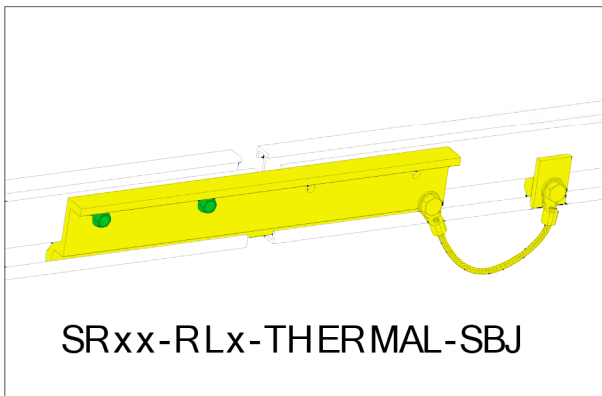
SRxx-RLx-NORMAL

OR/OU

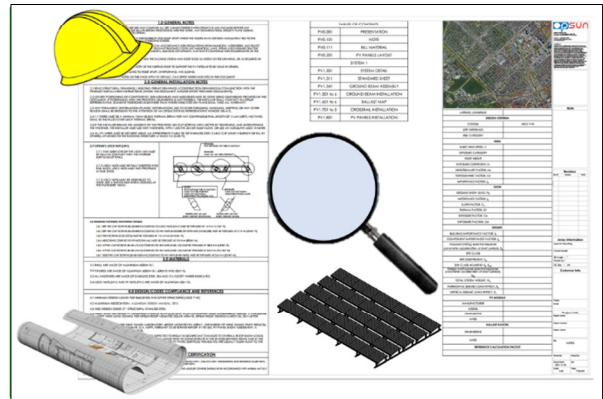


SRxx-RLx-THERMAL

OR/OU

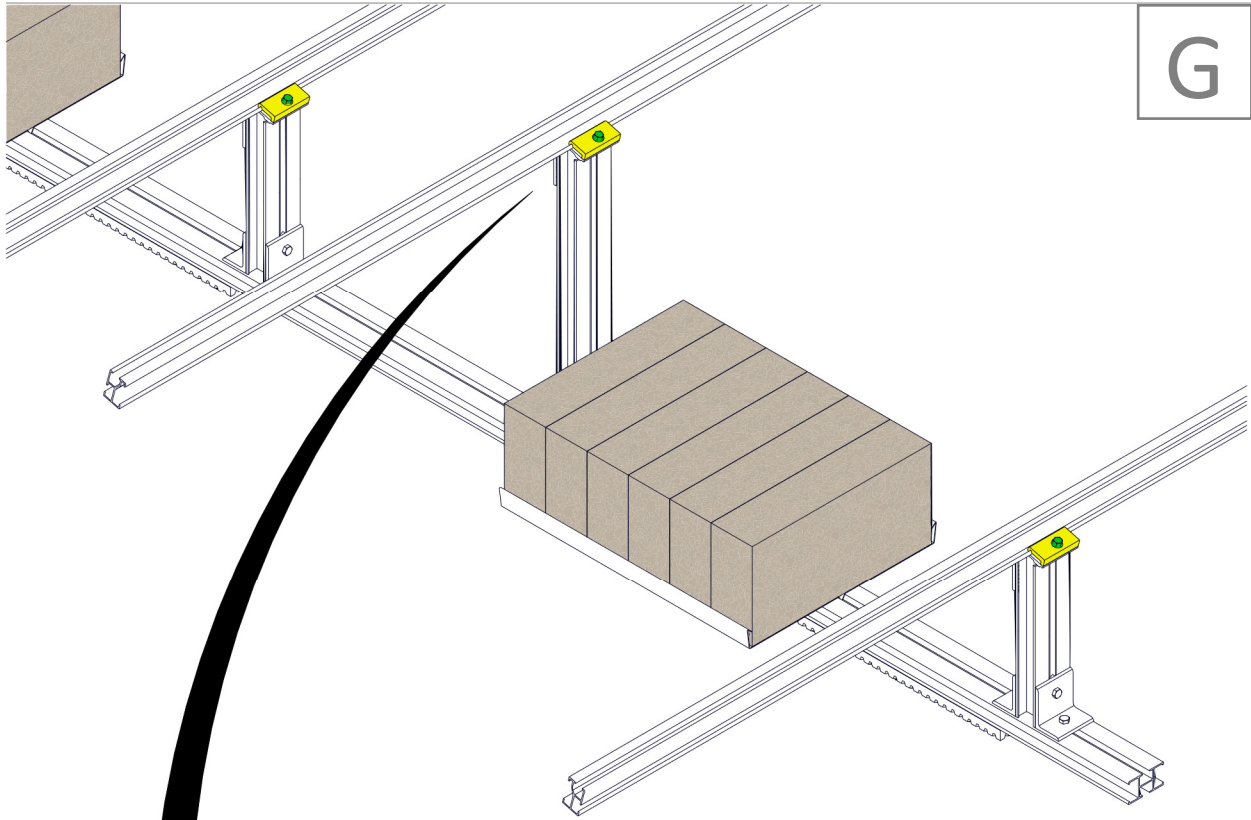


SRxx-RLx-THERMAL-SBJ



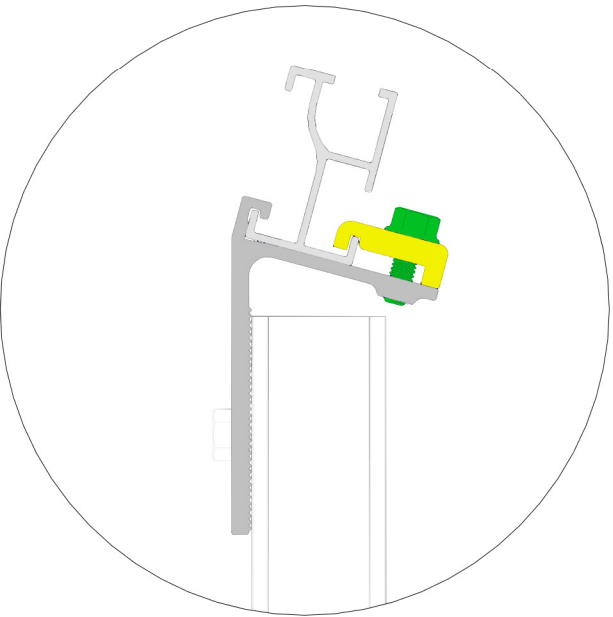
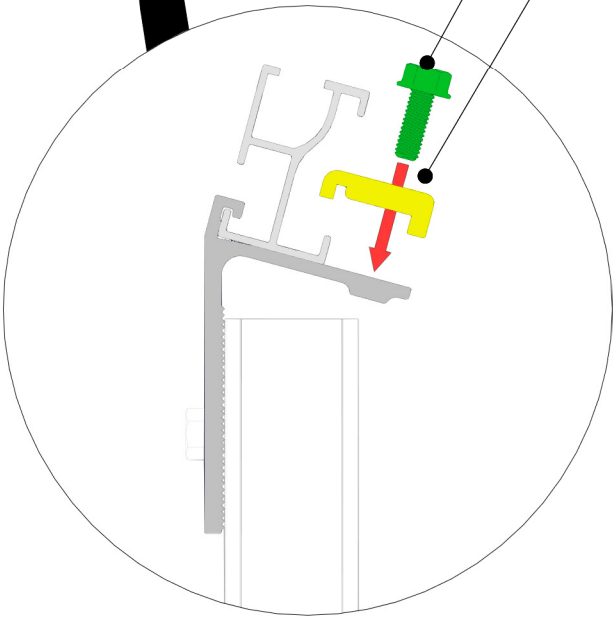
INSTALLATION

G



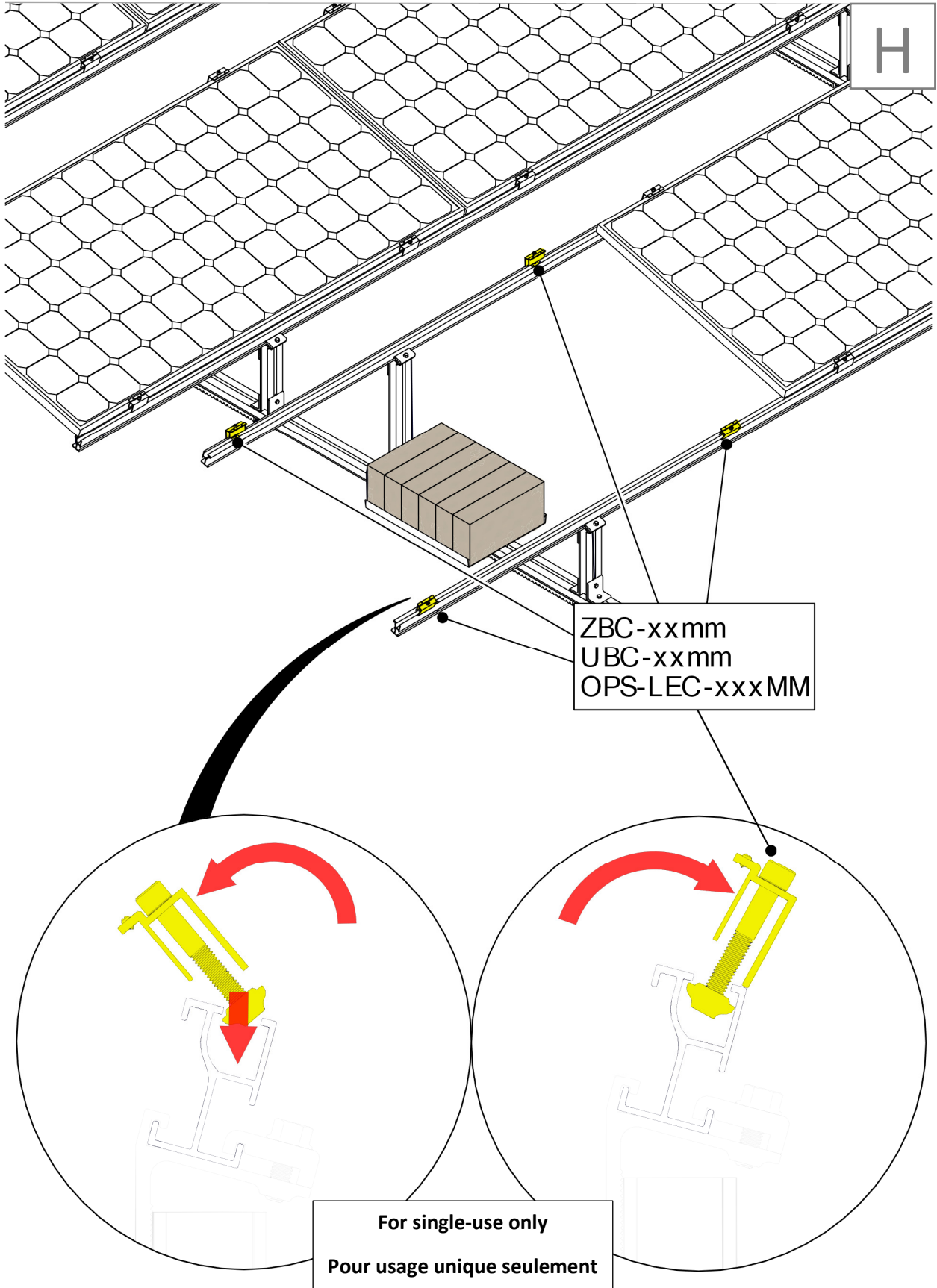
SFB-SS-0.3125-18-0.875IN

SR3-SC2  
SR2-SC2

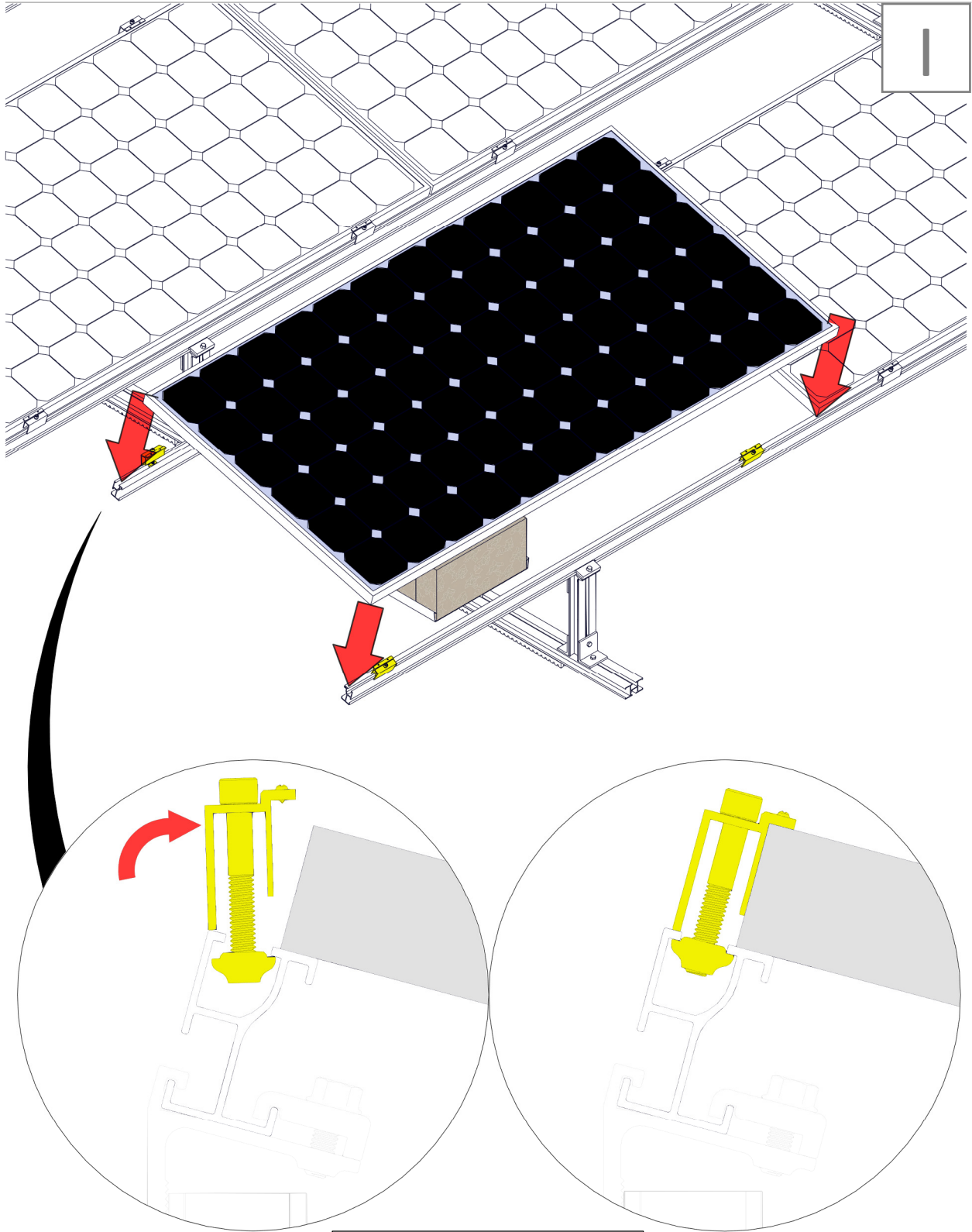




# INSTALLATION



# INSTALLATION

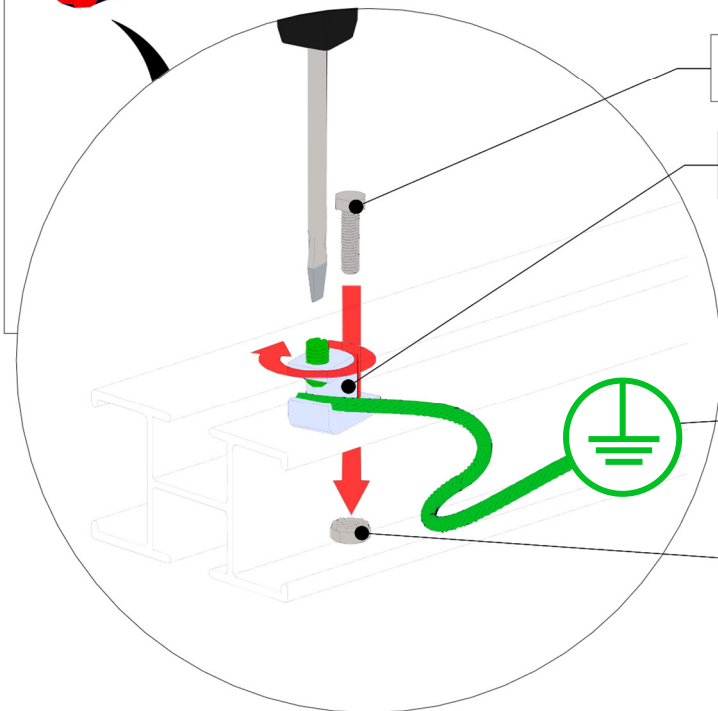
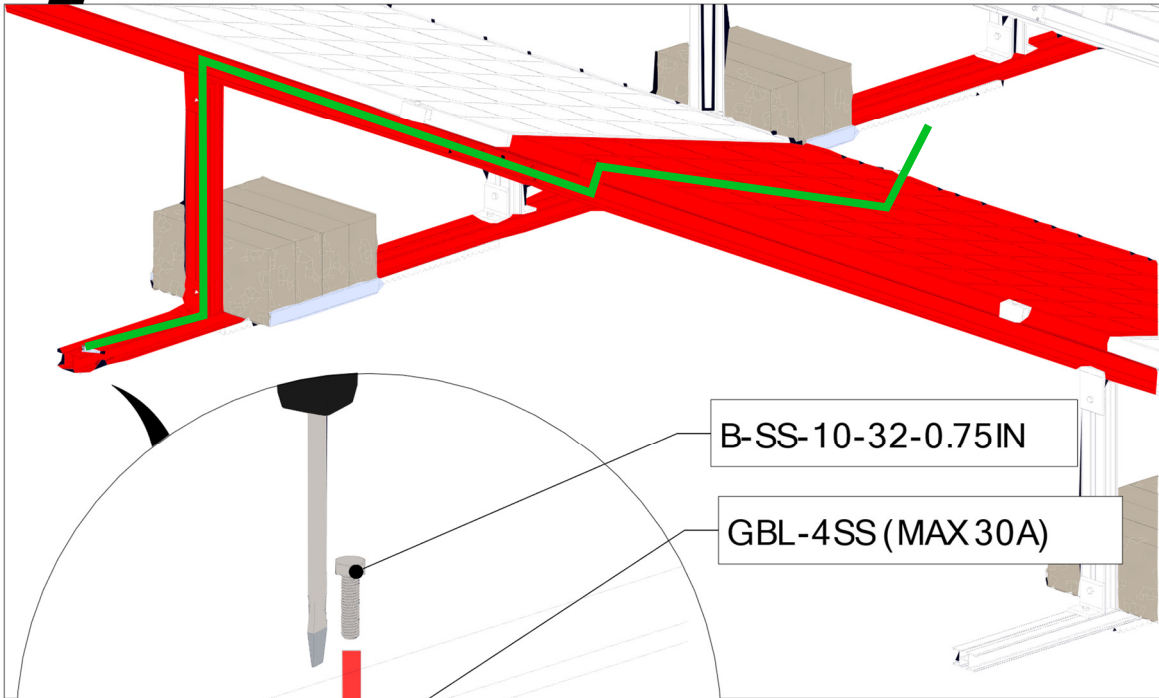
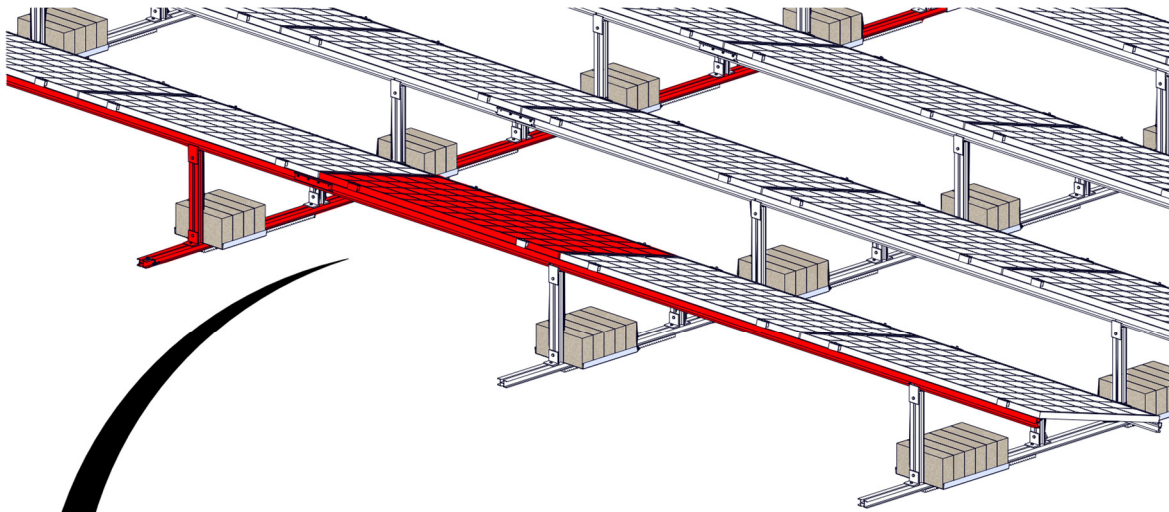


**For single-use only**  
**Pour usage unique seulement**



Grounding & Bonding Path

Mise à la terre et chemin de liaison



B-SS-10-32-0.75IN

GBL-4SS (MAX 30A)

6 AWG CU 90°C  
(MAX 30A)

KN-SS-10-32

**For single-use only**  
**Pour usage unique seulement**



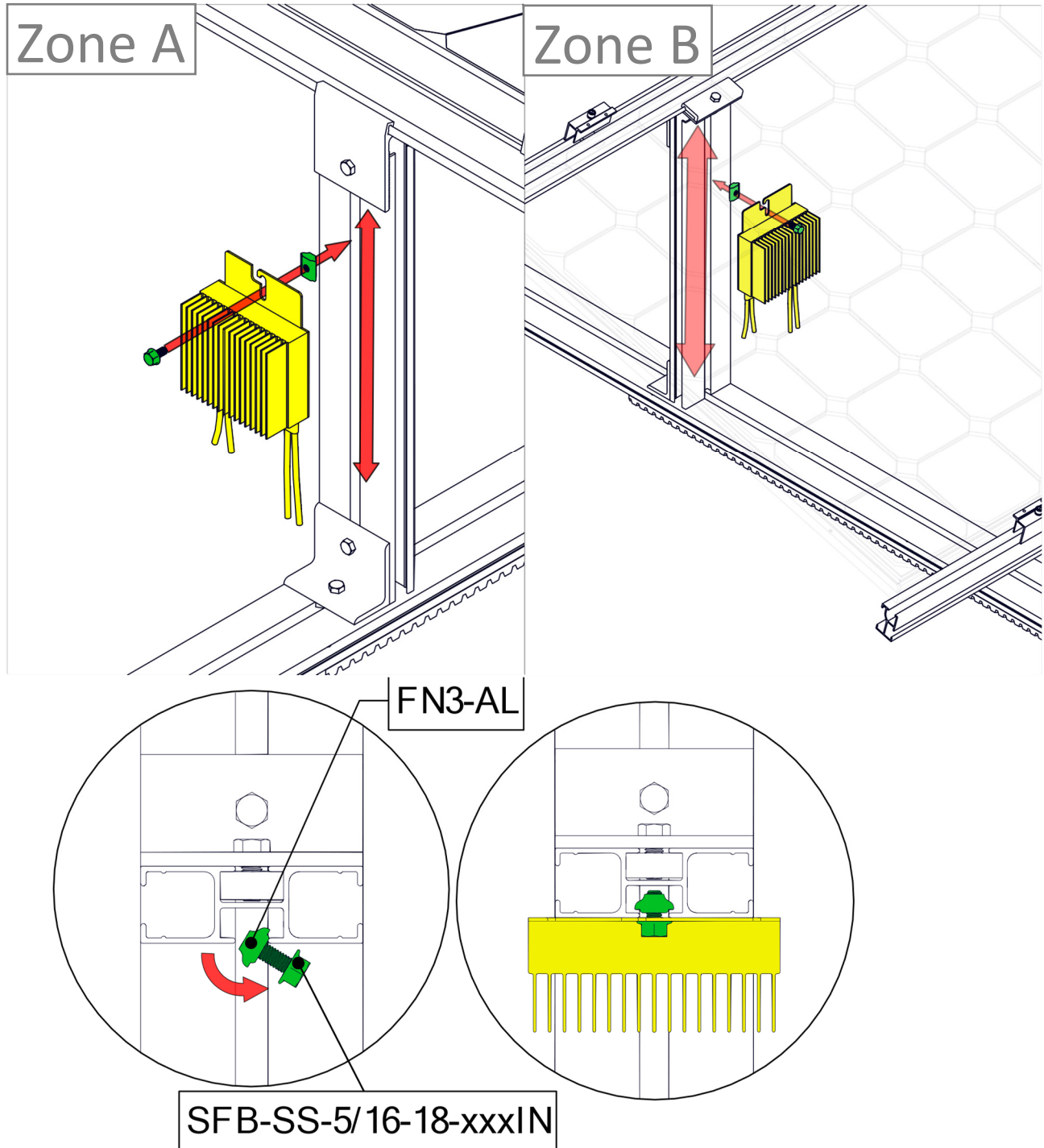
# ANNEXE

Optimizer Installation

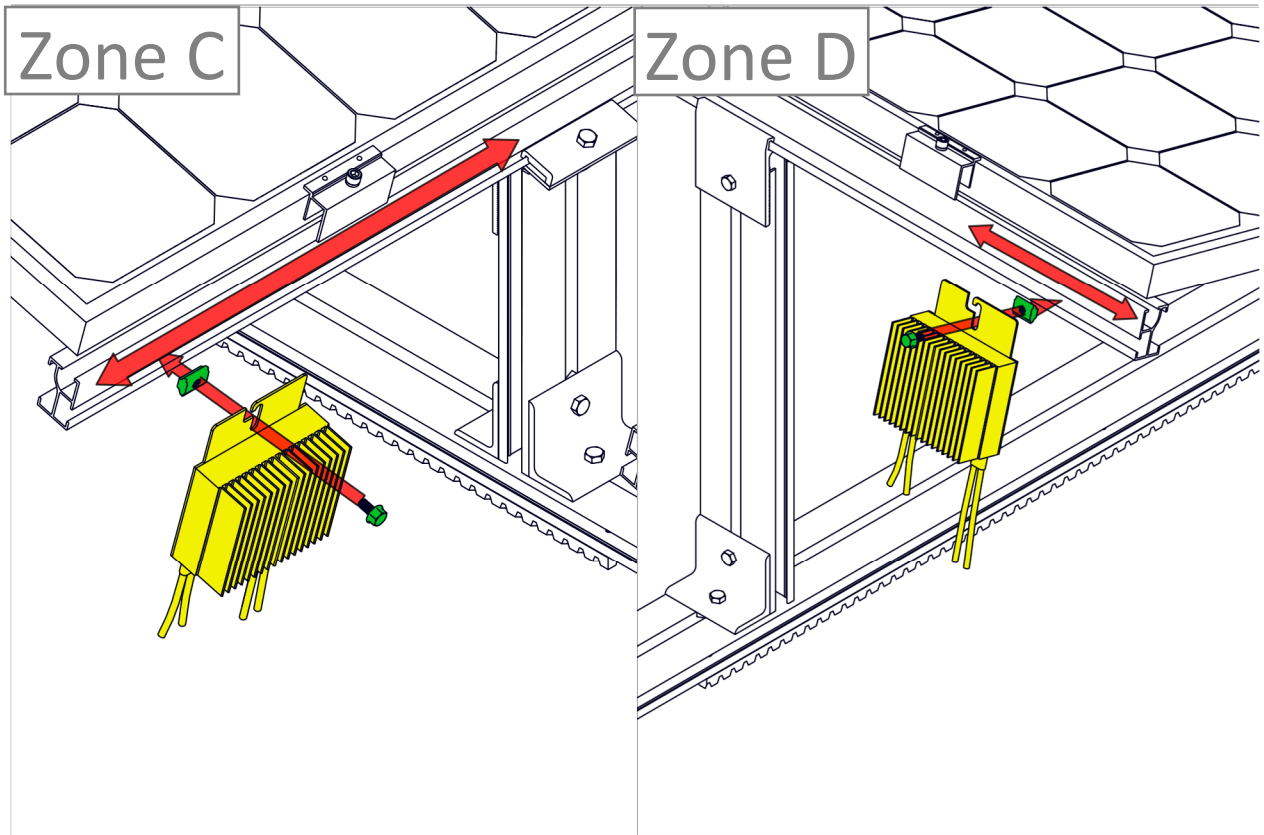
Installation d'optimiseur

Power Optimizers, Micro-Inverters and other small electrical devices

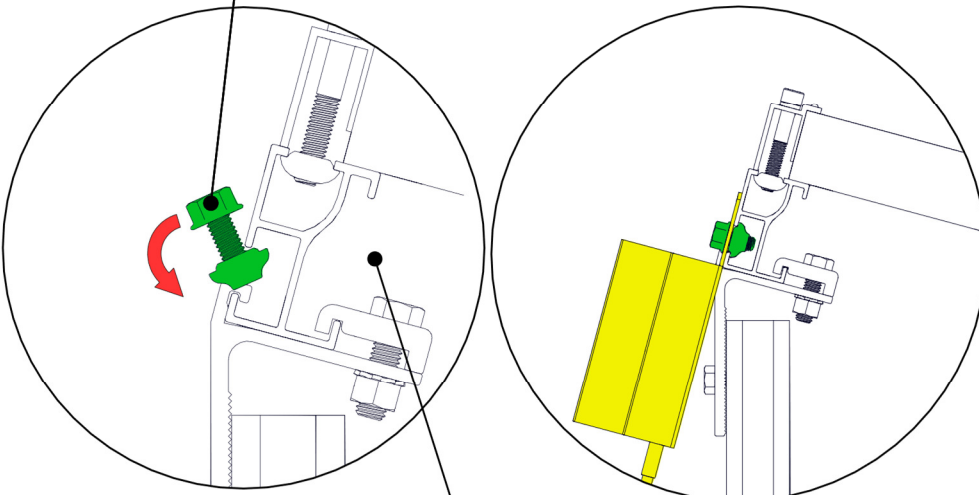
Optimiseur de puissance, micro-onduleurs et autres petits appareils électriques



INSTALLATION



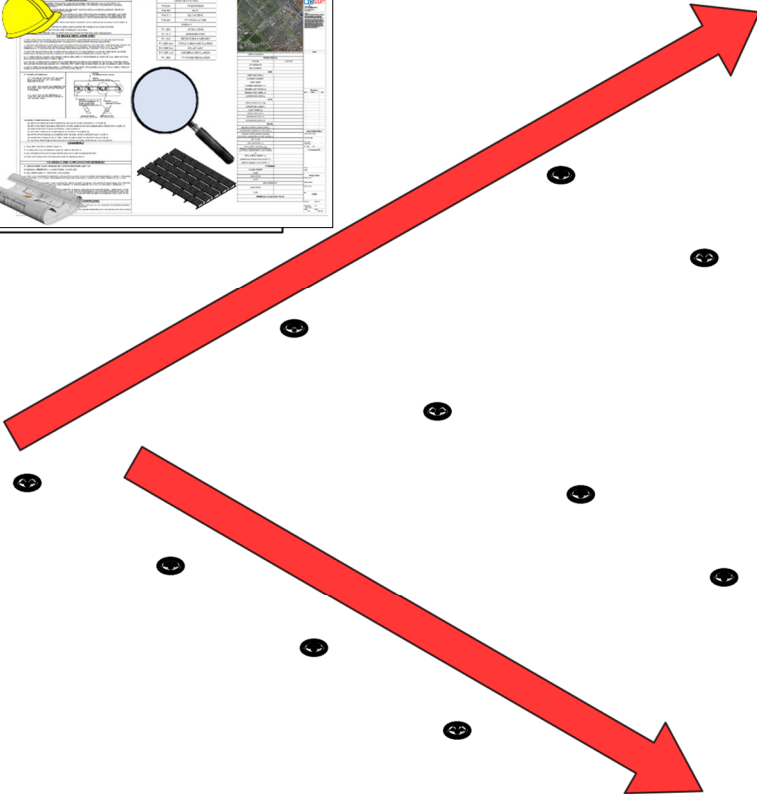
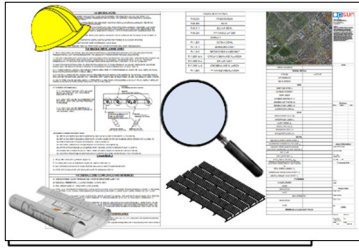
SFB-SS-5/16-18-xxxIN



FN3-AL

Anchors Installation

Installation d'ancrages

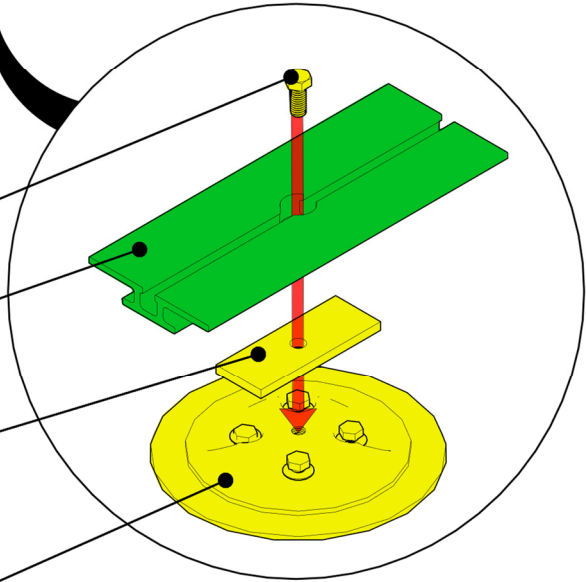


BL-SS-0.375-16-xxxIN

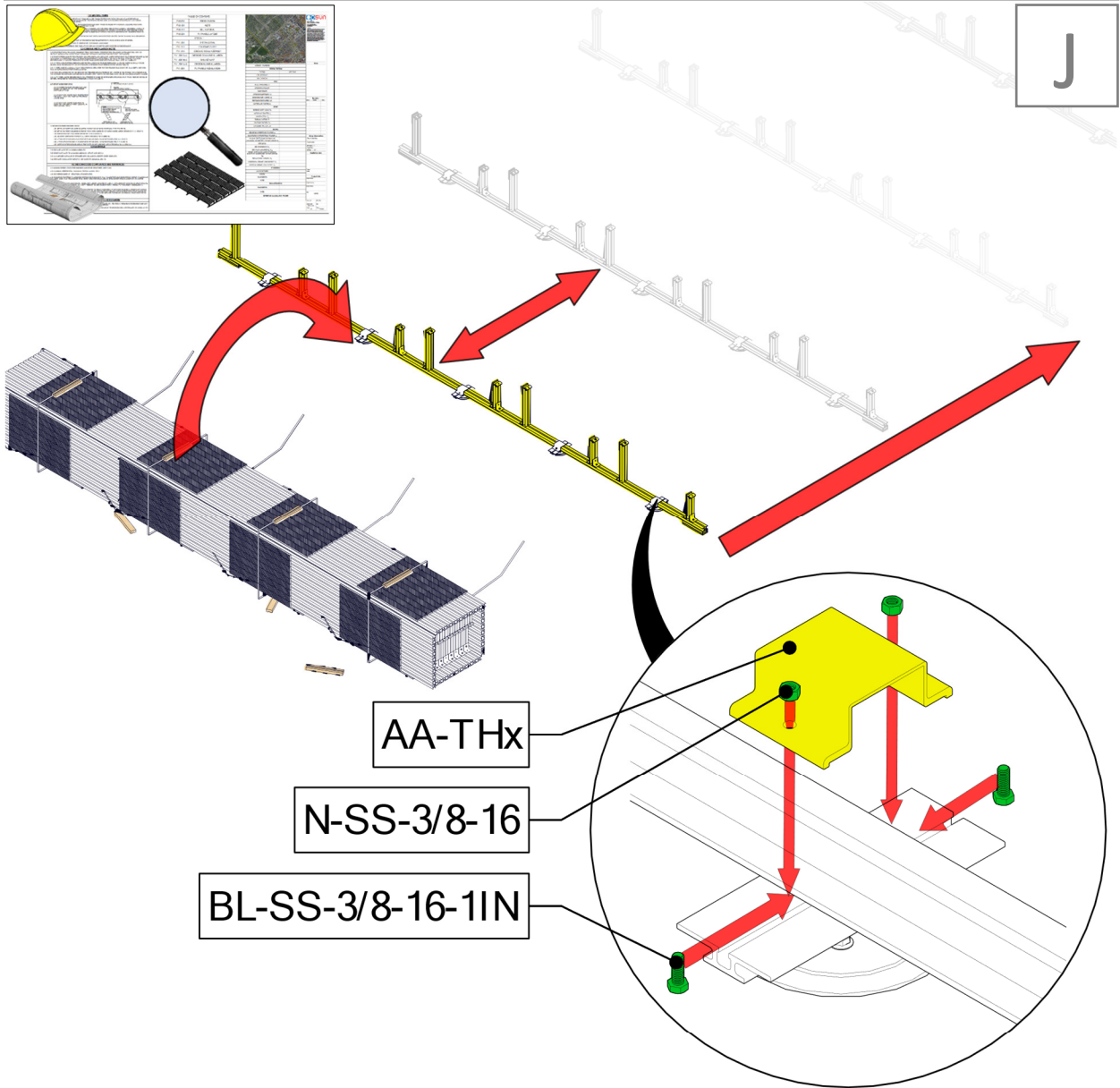
AA-BH1

SR-TP1  
FW-0.375  
N/A

ROOF ANCHOR /  
ANCRAGE DE TOIT

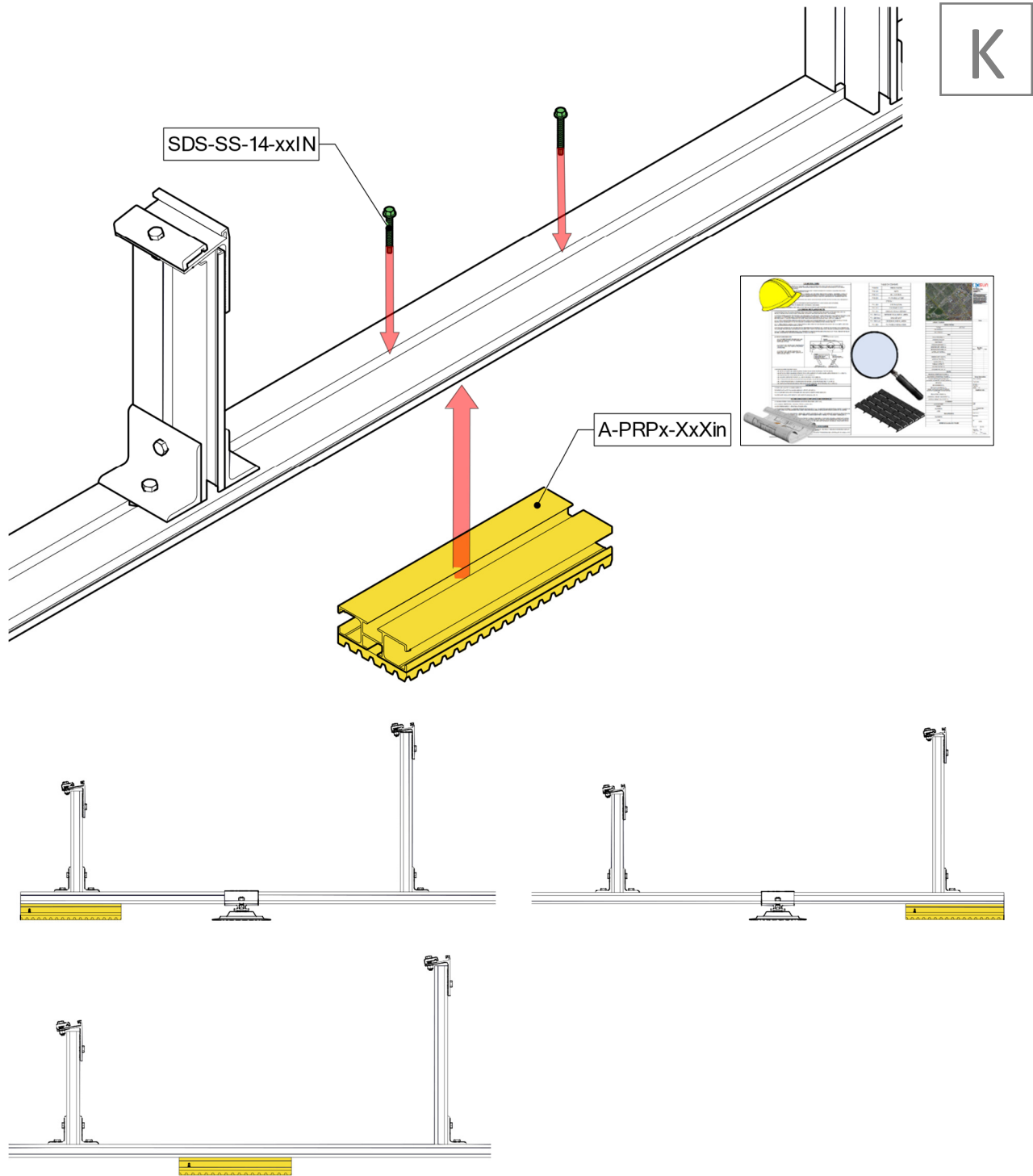


# INSTALLATION



Pressure Relief Pad  
Installation

Installation Coussin de  
Décompression



# CERTIFICATION

EN

## Verified Compatible PV Modules

This racking system may be used to ground and/or mount a PV module complying with UL 1703 or UL 61730-1 and UL 61730-2 only when the specific module has been evaluated for grounding and/or mounting in compliance with the included instructions. Please visit [opsun.com](http://opsun.com) or ask an Opsun representative for the latest version of the document "VERIFIED COMPATIBLE PV MODULES". This document is updated periodically as PV module manufacturers regularly update their product lines.

## Verified Compatible Devices

This racking system may be used to ground and/or mount an electric device complying with UL 1741 or UL 62109-1 and UL 62109-2 only when the specific device has been evaluated for grounding and/or mounting in compliance with the included instructions. Please visit [opsun.com](http://opsun.com) or ask an Opsun representative for the latest version of the document "VERIFIED COMPATIBLE ELECTRIC DEVICES". This document is updated periodically as device manufacturers regularly update their product lines.

## Electrical Specifications

Grounding shall be done using gauge 6 AWG copper wire of max temperature 90°C max 30A. Grounding shall be done using UL certified ground lugs (GBL-4SS) fastened in a ground rail using a 10-32x3/4in stainless steel screw (B-SS-10-32-0.75IN) and a 10-32 stainless steel keps nut (KN-SS-10-32) torqued 3.6 N.m. All components used for bonding and grounding are for a single-use only.

FR

## Modules PV compatibles vérifiés

Ce système de rack peut être utilisé pour mettre à la terre et/ou monter un module PV conforme à UL 1703 ou UL 61730-1 et UL 61730-2 uniquement lorsque le module spécifique a été évalué pour la mise à la terre et/ou le montage conformément aux instructions incluses. Veuillez visiter [opsun.com](http://opsun.com) ou demander à un représentant Opsun la dernière version du document « MODULES PV COMPATIBLES VÉRIFIÉS ». Ce document est mis à jour périodiquement car les fabricants de modules photovoltaïques mettent régulièrement à jour leurs gammes de produits.

## Appareils Électriques vérifiés

Ce système de rack peut être utilisé pour mettre à la terre et/ou monter des appareils électriques conforme à UL 1741 ou 62109-1; 62109-2 uniquement lorsque l'appareil spécifique a été évalué pour la mise à la terre et/ou le montage conformément aux instructions incluses. Veuillez visiter [opsun.com](http://opsun.com) ou demander à un représentant Opsun la dernière version du document « APPAREILS ÉLECTRIQUES COMPATIBLES VÉRIFIÉS ». Ce document est mis à jour périodiquement car les fabricants d'appareil mettent régulièrement à jour leurs gammes de produits.

## Spécifications Électrique

La mise à la terre doit être effectuée à l'aide de fil de cuivre de calibre 6 AWG de température max 90 °C max 30A. La mise à la terre doit être effectuée à l'aide de cosses de mise à la terre certifiées UL (GBL-4SS) fixées dans un rail de mise à la terre à l'aide d'une vis en acier inoxydable 10-32x3 / 4 pouces (B-SS-10-32-0.75IN) et d'un écrou keps en acier inoxydable 10-32 (KN-SS-10-32) couple 3,6 Nm. Tous les composants utilisés pour la liaison et la mise à la terre sont à usage unique.



**Intertek**

Comforms to / Conforme à: UL STD 2703

Certified to / Certifié: CSA TIL No. A-40

PV: Type 1, Type 2, Type 13

Class A Fire Rating / Classe à Feu

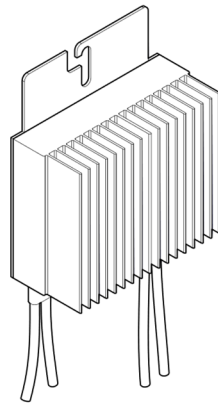


European Conformity  
Conformité Européenne





# VERIFIED COMPATIBLE ELECTRICAL DEVICES



# APPAREIL ÉLECTRIC COMPATIBLES VÉRIFIÉS

2022-04-29 V1.11



EN

# Table of Contents

INTRODUCTION.....	2
General Notes.....	2
Applicability.....	2
Certification.....	2
VERIFIED COMPATIBLE DEVICES.....	3
Enphase.....	3
Solar Edge.....	3
Tigo.....	3

FR

# Table des matières

INTRODUCTION.....	2
Notes générales.....	2
Applicabilité.....	2
Certification.....	2
APPAREILS COMPATIBLES VÉRIFIÉS.....	3
Enphase.....	3
Solar Edge.....	3
Tigo.....	3

---

# INTRODUCTION

EN

## General Notes

With devices manufacturer updating regularly their product lines, listing verified compatible devices was chosen to be done in a separate and flexible document. This method aids in the management of all documentation lifecycle.

## Applicability

Unless stated otherwise, compatibility applies to all Opsun product lines namely: SunRail flat roof systems (FR and formerly SR), SunGround ground mounted systems (GM) and SunPark carports and canopy (SP and formerly CP).

## Certification

Conforms to UL STD 2703, certified to CSA TIL No. A-40. Certification done by Intertek, listing number: 5013658.

FR

## Notes générales

Les fabricants d'appareils électriques mettant régulièrement à jour leurs gammes de produits, la liste des appareils compatibles vérifiés a été choisie dans un document séparé et flexible. Cette méthode facilite la gestion du cycle de vie de toute la documentation.

## Applicabilité

Sauf indication contraire, la compatibilité s'applique à toutes les gammes de produits Opsun, à savoir: les systèmes de toit plat SunRail (FR et anciennement SR), les systèmes montés au sol SunGround (GM) et les abris d'auto et auvent SunPark (SP et anciennement CP).

## Certification

Conforme à UL STD 2703, certifié CSA TIL No. A-40. Certification faite par Intertek, numéro de référence: 5013658.

VERIFIED COMPATIBLE DEVICES

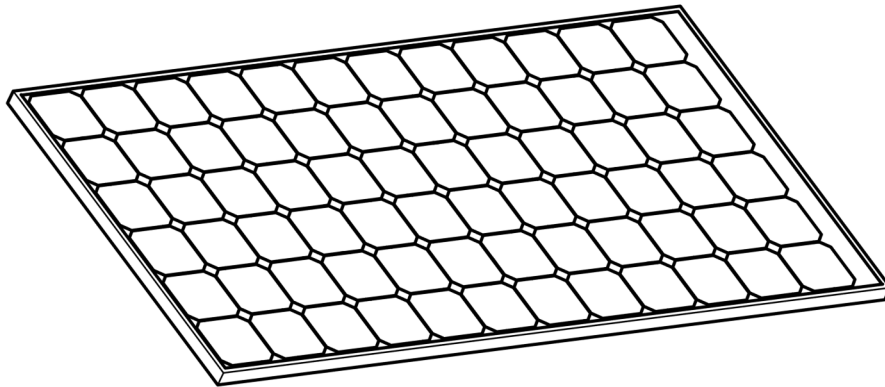
APPAREILS COMPATIBLES VÉRIFIÉS

<u>Enphase:</u>	<u>Solar Edge:</u>	<u>Tigo:</u>	
IQ 7A	M1600	TS4-A-F	
IQ 7+	P320	TS4-A-2F	
IQ 7	P320-ZEP	TS4-A-O	
IQ 7X	P340	TS4-A-S	
IQ 8	P370	TS4-A-M	
IQ 8+	P400		
IQ 8m	P400-ZEP		
IQ 8A	P401		
IQ 8H	P405		
IQ 8H 208V	P485		
	P505		
	P600		
	P605		
	P650		
	P701		
	P730		
	P800p		
	P801		
	P850		
	P860		
	P950		
	P960		
	P1100		
	P1101		





## VERIFIED COMPATIBLE PV MODULES



## MODULES PV COMPATIBLES VÉRIFIÉS

2022-04-29 V1.11



EN

# Table of Contents

INTRODUCTION.....	2
General Notes.....	2
Applicability.....	2
Certification.....	2
VERIFIED COMPATIBLE MODULES.....	3
Aptos Solar.....	3
Canadian Solar.....	3
Hanwha Q Cells.....	3
LG Electronics.....	4
Sunpreme.....	4
Trina.....	4
Prism Solar.....	4
REC.....	4
Longi.....	4

FR

# Table des matières

INTRODUCTION.....	2
Notes générales.....	2
Applicabilité.....	2
Certification.....	2
MODULES COMPATIBLES VÉRIFIÉS.....	3
Aptos Solar.....	3
Canadian Solar.....	3
Hanwha Q Cells.....	3
LG Electronics.....	4
Sunpreme.....	4
Trina.....	4
Prism Solar.....	4
REC.....	4
Longi.....	4

# INTRODUCTION

EN

## General Notes

With PV module manufacturer updating regularly their product lines, listing verified compatible PV modules was chosen to be done in a separate and flexible document. This method aids in the management of all documentation lifecycle.

## Applicability

Unless otherwise stated, compatibility applies to all Opsun product lines namely: SunRail flat roof systems (FR and formerly SR), SunGround ground mounted systems (GM) and SunPark carports and canopy (SP and formerly CP). Unless otherwise stated, panels can only be clamped on their long sides.

## Certification

Conforms to UL STD 2703, certified to CSA TIL No. A-40 for PV types: 1, 2 and 13 with class A Fire Rating. Certification done by Intertek, listing number: 5013658.

FR

## Notes générales

Les fabricants de modules photovoltaïques mettant régulièrement à jour leurs gammes de produits, la liste des modules PV compatibles vérifiés a été choisie dans un document séparé et flexible. Cette méthode facilite la gestion du cycle de vie de toute la documentation.

## Applicabilité

Sauf indication contraire, la compatibilité s'applique à toutes les gammes de produits Opsun, à savoir: les systèmes de toit plat SunRail (FR et anciennement SR), les systèmes montés au sol SunGround (GM) et les abris d'auto et auvent SunPark (SP et anciennement CP). Sauf indication contraire, les panneaux ne peuvent être serrés que sur leurs côtés longs.

## Certification

Conforme à UL STD 2703, certifié CSA TIL No. A-40 pour les types PV: 1, 2 et 13 avec indice de résistance au feu de classe A. Certification faite par Intertek, numéro de référence: 5013658.

VERIFIED COMPATIBLE MODULES

VERIFIED COMPATIBLE MODULES

MODULES COMPATIBLES VÉRIFIÉS

<b>Aptos Solar:</b>	Q.PEAK DUO BLK-G8	<b>Jinko:</b>	JKMxxxM-60HB
DNA-120-MF23-xxxW	Q.PEAK DUO BLK-G8+	JKMBxxxM-60HL-TV	JKMxxxM-60HBL
DNA-144-BF23-xxxW	Q.PEAK DUO G6+/AC	JKMBxxxM-72HL-TV	JKMxxxM-60HBL-V
DNA-144-MF23-xxxW	Q.PEAK DUO L-G6.3/BFG	JKMBxxxN-60HL-TV	JKMxxxM-60HB-V
	Q.PEAK DUO L-G8.3/BFG	JKMBxxxN-72HL-TV	JKMxxxM-60HL
<b>Canadian Solar:</b>	Q.PEAK DUO L-G8.3/BGT	JKMSxxxM-60	JKMxxxM-60HL-TV
CS1H-MS	Q.PEAK DUO L-G9.3/BFG	JKMSxxxM-60-J4	JKMxxxM-60HL-V
CS3K-MS	Q.PEAK DUO ML BLK-G9	JKMSxxxM-60-W	JKMxxxM-60H-V
CS3K-P	Q.PEAK DUO ML BLK-G9+	JKMSxxxM-72	JKMxxxM-60-J4
CS3U-MB-AG	Q.PEAK DUO ML-G9	JKMSxxxM-72-J4	JKMxxxM-60L
CS3U-MS	Q.PEAK DUO ML-G9+	JKMSxxxM-72-W	JKMxxxM-60L-V
CS3U-P	Q.PEAK DUO-G5	JKMSxxxP-60	JKMxxxM-60-V
CS3U-PB-AG	Q.PEAK DUO-G5/SC	JKMSxxxP-60B	JKMxxxM-60-W
CS3U-PB-FG	Q.PEAK DUO-G6	JKMSxxxP-60B-J4	JKMxxxM-60-W-V
CS3U-PG-AG	Q.PEAK DUO-G6+	JKMSxxxP-60-J4	JKMxxxM-72
CS3W-P	Q.PEAK DUO-G6+/SC	JKMSxxxP-72	JKMxxxM-72B
CS3W-PB-AG	Q.PEAK DUO-G7	JKMSxxxP-72B	JKMxxxM-72B-J4
CS6K-P-FG	Q.PEAK DUO-G8	JKMSxxxP-72B-J4	JKMxxxM-72B-V
CS6P-P	Q.PEAK DUO-G8+	JKMSxxxP-72-J4	JKMxxxM-72B-W
CS6P-P-SD	Q.PEAK DUO XL-G10.3	JKMSxxxPP-60	JKMxxxM-72H
CS6U-P	Q.PEAK L G4.2	JKMSxxxPP-60B	JKMxxxM-72HB
CS6V-M	Q.PEAK-G4.1	JKMSxxxPP-60B-J4	JKMxxxM-72HBL
CS6X-310 315 320P	Q.PEAK-G4.1/MAX	JKMSxxxPP-60B-W	JKMxxxM-72HBL-V
CS6X-P-FG	Q.PEAK-G4.1/TAA	JKMSxxxPP-60-J4	JKMxxxM-72HB-V
	Q.PEAK-G4.1 G4.1/MAX	JKMSxxxPP-60-W	JKMxxxM-72HL
<b>Hanwha Q Cells:</b>	Q.PLUS BFR G4.1	JKMSxxxPP-72	JKMxxxM-72HL-TV
B.LINE PLUS BFR G4.1	Q.PLUS BFR G4.1	JKMSxxxPP-72B	JKMxxxM-72HL-V
B.LINE PRO BFR G4.1	Q.PLUS BFR G4.1/TAA	JKMSxxxPP-72B-J4	JKMxxxM-72H-V
Q.PEAK BLK G4.1	Q.PLUS G4	JKMSxxxPP-72B-W	JKMxxxM-72-J4
Q.PEAK BLK G4.1	Q.PLUS G4	JKMSxxxPP-72-J4	JKMxxxM-72-V
Q.PEAK BLK G4.1/TAA	Q.PLUS L G4.1 G4.2	JKMSxxxPP-72-W	JKMxxxM-72-W
Q.PEAK DUO BLK-G5	Q.PRO BFR G4	JKMxxxM-60	JKMxxxM-72-W-V
Q.PEAK DUO BLK-G5/SC	Q.PRO BFR G4.1	JKMxxxM-60B	JKMxxxN-60HL-TV
Q.PEAK DUO BLK-G6	Q.PRO BFR G4.3	JKMxxxM-60B-J4	JKMxxxN-72HL-TV
Q.PEAK DUO BLK-G6+	Q.PRO BFR G4 G4.1 G4.3	JKMxxxM-60BL	JKMxxxP-60
Q.PEAK DUO BLK-G6+/AC	Q.PRO G4	JKMxxxM-60BL-V	JKMxxxP-60B
Q.PEAK DUO BLK-G6+/SC	Q.PRO G4	JKMxxxM-60B-V	JKMxxxP-60B-J4
Q.PEAK DUO BLK-G6+/TS	Q.PRO L G4.1	JKMxxxM-60B-W	JKMxxxP-60-J4
Q.PEAK DUO BLK-G7		JKMxxxM-60H	JKMxxxP-60-V

\*Unless otherwise stated, panels can only be clamped on their long sides.





MODULES COMPATIBLES VÉRIFIÉS

JKMxxxP-72	<b>LG Electronics:</b>	LR4-60HPB/HIB-xxxM	<b>Sunpreme:</b>
JKMxxxP-72B	LGxxxN1C-A5	LR4-60HPH/HHI-xxxM	GxB 60
JKMxxxP-72B-J4	LGxxxN1C-A6	LR4-72HBD/HIBD-xxxM	GxB 72
JKMxxxP-72-J4	LGxxxN1C-G4	LR4-72HPH/HHI-xxxM	GxB SM 60
JKMxxxP-72-V	LGxxxN1C-N5	LR5-72HBD-xxxM	GxB SM 72
JKMxxxPP-60	LGxxxN1C-V5	LR6-60BK-xxxM	
JKMxxxPP-60(Plus)	LGxxxN1K-A6	LR6-60BP-xxxM	<b>Trina:</b>
JKMxxxPP-60B	LGxxxN1K-G4	LR6-60HBD/HIBD-xxxM	TSM-DD06M.05
JKMxxxPP-60B-J4	LGxxxN1K-L5	LR6-60HBD-xxxM	TSM-DD06X.05(II)
JKMxxxPP-60B-V	LGxxxN1K-V5	LR6-60HPB/HIB-xxxM	TSM-DE09.05(II)
JKMxxxPP-60B-W	LGxxxN1W-G4	LR6-60HPB-xxxM	TSM-DE15H
JKMxxxPP-60H	LGxxxN1Y-V5	LR6-60HPH/HHI-xxxM	TSM-DE15M
JKMxxxPP-60HB	LGxxxN2C-B3	LR6-60HPH-xxxM	TSM-DEG15HC.20(II)
JKMxxxPP-60HB-V	LGxxxN2C-V5	LR6-60PB-xxxM	TSM-DEG15MC.20(II)
JKMxxxPP-60H-J4	LGxxxN2T-A5	LR6-60PE-xxxM	TSM-DEG15VC.20(II)
JKMxxxPP-60H-J4-V	LGxxxN2T-E6	LR6-60PH-xxxM	TSM-DE15V(II)
JKMxxxPP-60H-V	LGxxxN2T-J5	LR6-60-xxxM	TSM-DE18M.08(II)
JKMxxxPP-60-J4	LGxxxN2T-L5	LR6-72BK-xxxM	TSM-DEG18MC.20(II)
JKMxxxPP-60-V	LGxxxN2T-V5	LR6-72BP-xxxM	TSM-DE19
JKMxxxPP-60-V(Plus)	LGxxxN2W-A5	LR6-72HBD/HIBD-xxxM	TSM-DEG19C.20
JKMxxxPP-60-W	LGxxxN2W-B3	LR6-72HBD-xxxM	TSM-DE21
JKMxxxPP-60-WV	LGxxxN2W-E6	LR6-72HV-xxxM	TSM-DEG21C.20
JKMxxxPP-72	LGxxxN2W-J5	LR6-72PB-xxxM	
JKMxxxPP-72(Plus)	LGxxxN2W-L5	LR6-72PE-xxxM	<b>Yingli:</b>
JKMxxxPP-72B	LGxxxN2W-V5	LR6-72PH-xxxM	YLxxxDF72 1/2
JKMxxxPP-72B-J4	LGxxxQ1C-A6	LR6-72-xxxM	YLxxxDL72 1/2
JKMxxxPP-72B-V	LGxxxQ1C-V5		
JKMxxxPP-72B-W	LGxxxQ1K-A6	<b>Prism Solar:</b>	
JKMxxxPP-72H	LGxxxQ1K-V5	Bi60, BN60	
JKMxxxPP-72HB	LGxxxQ1Y-V5	Bi72, BN72	
JKMxxxPP-72HB-V	LGxxxQAC-A6		
JKMxxxPP-72H-J4	LGxxxQAK-A6	<b>REC:</b>	
JKMxxxPP-72H-J4-V	LGxxxS1C-A5	REC Alpha (30mm)	
JKMxxxPP-72H-V	LGxxxS1C-G4	REC Alpha Black (30mm)	
JKMxxxPP-72-J4	LGxxxS1W-G4	REC N-Peak (30mm)	
JKMxxxPP-72-V	LGxxxS1W-U6	REC N-Peak Black (30mm)	
JKMxxxPP-72-V(Plus)	LGxxxS2W-A5	REC TP 2S 72 (30mm)	
JKMxxxPP-72-W	LGxxxS2W-U6	REC TP 2SM 72 (30mm)	
JKMxxxPP-72-WV		REC TP2M (38mm)	
	<b>Longi:</b>		
	LR4-60HBD/HIBD-xxxM		

\*Unless otherwise stated, panels can only be clamped on their long sides.

