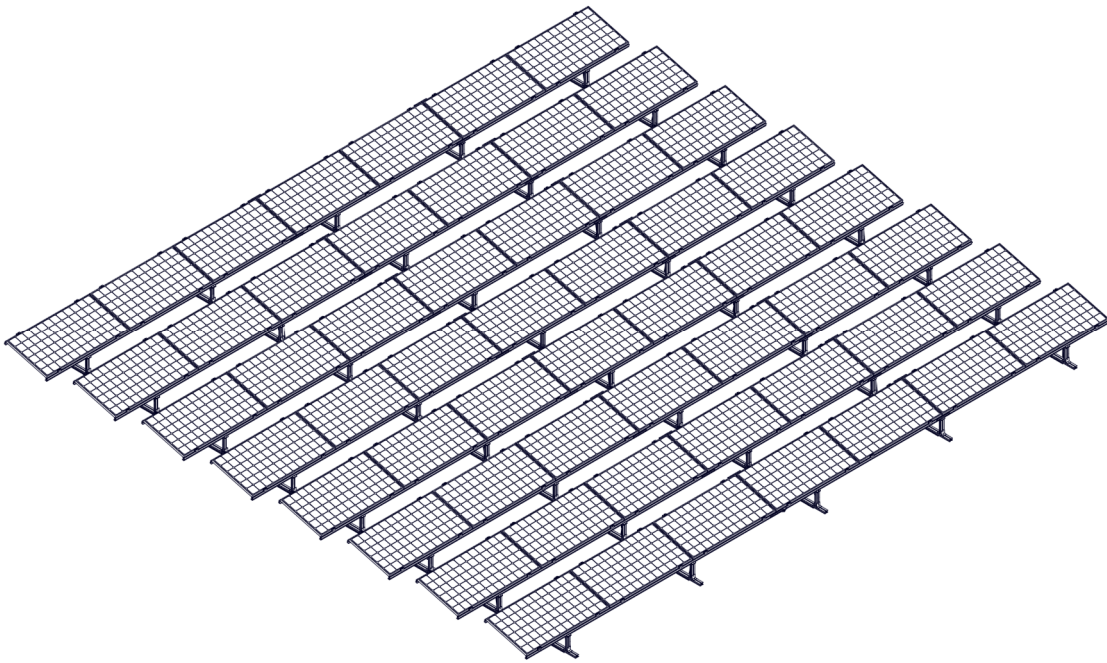




**FR-SRx-xxD-x-x-x-x-xxIN-xxFT-x-x**

# **INSTALLATION MANUAL**



# **MANUEL D'INSTALLATION**

2022-07-18 V1.14



EN

# Table of Contents

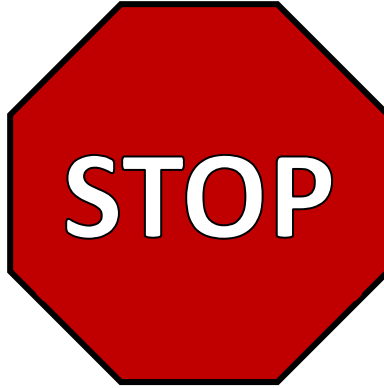
INTRODUCTION.....	2
Construction Drawings .....	2
General Notes.....	3
General Safety Measures.....	3
Fasteners, Torques and Tools.....	4
Nomenclature.....	6
Specific Details and Similarities .....	7
INSTALLATION.....	8
Main Installation.....	8
Grounding & Bonding Path.....	19
CERTIFICATION.....	20
Verified Compatible PV Modules.....	20
Verified Compatible Devices.....	20
Electrical Specifications .....	20
Scope of UL2703 evaluation .....	21
Outside the scope of UL2703 evaluation .....	21

FR

# Table des matières

INTRODUCTION.....	2
Dessins de construction .....	2
Notes générales .....	3
Mesures de sécurité générales.....	3
Quincaillerie, serrages et outils .....	4
Nomenclature .....	6
Détails spécifiques et similitudes.....	7
INSTALLATION.....	8
Installation principale .....	8
Mise à la terre et chemin de liaison.....	19
CERTIFICATION.....	20
Modules PV compatibles vérifiés.....	20
Appareils Électrique compatibles vérifiés.....	20
Spécifications Électrique.....	20
Portée de l'évaluation UL2703 .....	21
En dehors du champ d'application UL2703 .....	21

# INTRODUCTION



EN

## Construction Drawings

Installers should refer primarily to provided **official construction drawings**. If not provided, installers must contact their material supplier or an Opsun representative. The Information in this document is general. Specific details to specific projects will be provided in the **official construction drawings**.

FR

## Dessins de construction

Les installateurs doivent se référer principalement aux **dessins de construction officiels** fournis. S'il n'est pas fourni, les installateurs doivent contacter leur fournisseur de matériel ou un représentant Opsun. Les informations contenues dans ce document sont générales. Des détails spécifiques à des projets spécifiques seront fournis dans les **dessins de construction officiels**.

EN

## General Notes

**Generic information** is provided within this document that applies to the whole range of Opsun FR products. Some project specific details might be found in your project specific drawings. These details relate to minor differences regarding configurations, but do not affect the nature of the product nor contradict the information in this document. See section *Specific Details and Similarities* for more details.

**Grounding** requires the use of conductor with following minimum specifications: 6 AWG – Copper – 90°C with compliant UL 2703 and UL 467 connectors. Ground lugs loading shall be limited to 30A. See section *Installation-Grounding* for more details.

**Periodic re-inspection** of the installation is required to target loose components, loose fasteners and corrosion affected component if any. Targeted components must be retightened or replaced if damaged. See section *Fasteners, Torques and Tools* for more details.

## General Safety Measures

Opsun expects installers to be fully compliant with local safety agencies like OSHA, CCOHS or any applicable local safety standards. Opsun expects installers to employ fully qualified workers equipped with the appropriate personal protective equipment and tools. Opsun expects installers to have full and official permission before starting the construction (building permit, engineer stamped plans, etc.).

FR

## Notes générales

**Des informations génériques** sont fournies dans ce document qui s'appliquent à toute la gamme de produits Opsun FR. Certains détails spécifiques au projet peuvent être trouvés dans les dessins spécifiques à votre projet. Ces détails concernent des différences mineures concernant les configurations, mais n'affectent pas la nature du produit ni ne contredisent les informations contenues dans ce document. Voir la section *Détails spécifiques et similitudes* pour plus de détails.

**La mise à la terre** nécessite l'utilisation d'un conducteur avec les spécifications minimales suivantes: 6 AWG - Cuivre - 90 ° C avec connecteurs conformes UL 2703 et UL 467. La charge des cosses de mise à la terre doit être limitée à 30A. Voir la section *Installation-Mise à la terre* pour plus de détails.

**Une réinspection périodique** de l'installation est nécessaire pour cibler les composants desserrés, les fixations desserrées et les composants affectés par la corrosion, le cas échéant. Les composants ciblés doivent être resserrés ou remplacés si endommagés. Voir la section *Quincaillerie, serrages et outils* pour plus de détails.

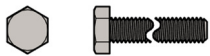
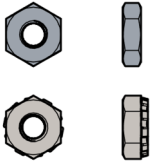
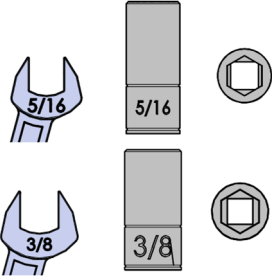
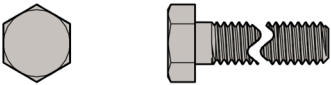
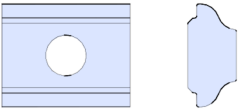
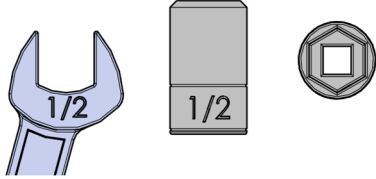
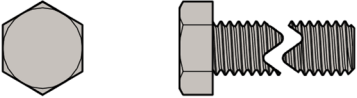
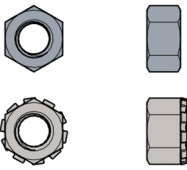
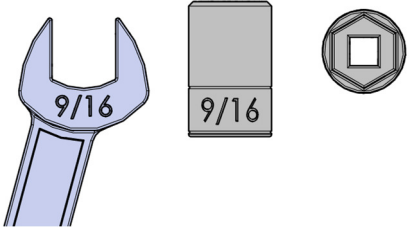
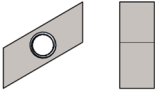
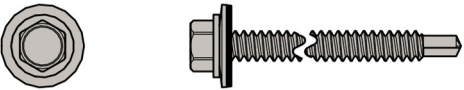
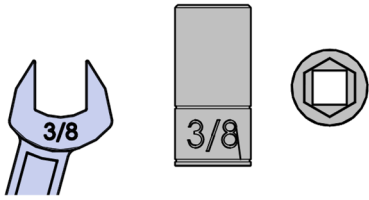
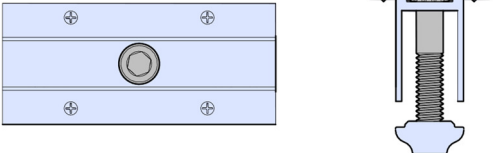

## Mesures de sécurité générales

Opsun s'attend à ce que les installateurs soient pleinement conformes aux agences de sécurité locales telles que l'OSHA, le CCHST ou toute norme de sécurité locale applicable. Opsun s'attend à ce que les installateurs emploient des travailleurs pleinement qualifiés équipés de l'équipement et des outils de protection individuelle appropriés. Opsun s'attend à ce que les installateurs aient une autorisation complète et officielle avant de commencer la construction (permis de construire, plans estampillés par un ingénieur, etc.).



Fasteners, Torques and Tools

Quincaillerie, serrages et outils

<p><b>B-SS-10-32-xIN</b></p> 	<p><b>N-SS-10-32-xIN</b></p> 	<p><b>3.6 N.m</b> (32 lbf·in)</p>	
<p><b>B-SS-5/16-18-xIN</b> <b>BL-SS-5/16-18-xIN</b> <b>SFB-5/16-18-xIN</b></p> 	<p><b>FN3-AL</b></p> 	<p><b>9.0 N.m</b> (80 lbf·in)</p>	
<p><b>B-SS-3/8-16-xIN</b> <b>BL-SS-3/8-16-xIN</b></p> 	<p><b>N-SS-3/8-16</b> <b>KN-SS-3/8-16</b></p> 	<p><b>26.7 N.m</b> (20 lbf·ft)</p>	
	<p><b>LN1-AL</b></p> 	<p><b>16.2 N.m</b> (12 lbf·ft)</p>	
<p><b>SDS-SS-14-xIN or/ou +EPDM</b></p>  <p><b>For single-use only</b> <b>Pour usage unique seulement</b></p>		<p><b>2.1 N.m</b> (19 lbf·in)</p>	
<p><b>ZBC-xxmm, UBC-xxxmm</b> <b>(SSH-SS-5/16-18-xxIN)</b></p> 		<p><b>14.0 N.m</b> (10 lbf·ft)</p>	

# INTRODUCTION

EN

FR

- ✓ End surfaces fully in contact.
- ✓ Lock nut fully inserted.
- ✓ Lock nut properly assembled.

- ✓ Extrémités entièrement en contact.
- ✓ Contre-écrou complètement inséré.
- ✓ Contre-écrou correctement assemblé.

✗ End surfaces not fully in contact.

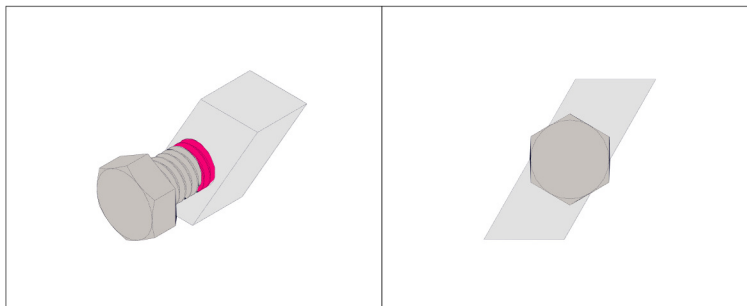
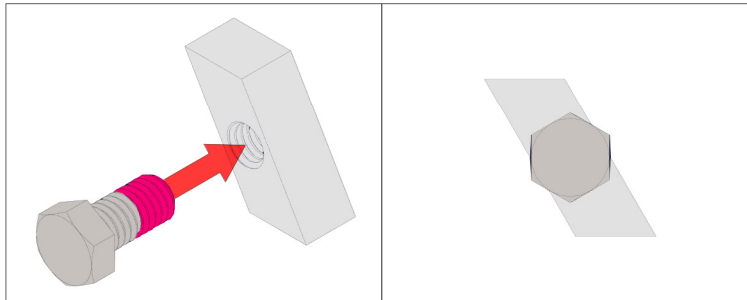
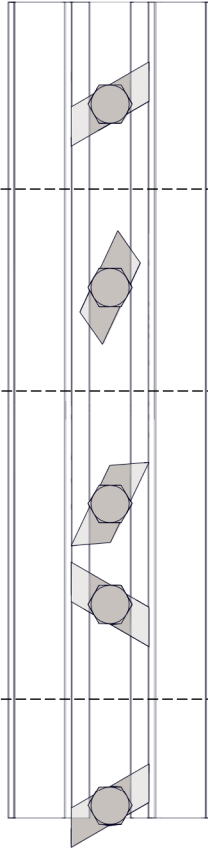
✗ Extrémités partiellement en contact.

✗ Lock nut and screw assembled backwards

✗ Contre-écrou incorrectement assemblé.

✗ Lock nut not fully inserted

✗ Contre-écrou partiellement inséré.



EN

## Nomenclature

This installation manual is valid for multiple system configurations and options as described below. See your specific project drawings for more details.

A) SunRail™ product sub-family: SRU (Universal), SRB (Budget), SRS (Structural) and SRU0 (Universal with no ground rails).

B) Tilt angle: any angle between 5°-30°.

C) PV panel orientation: landscape (L) or portrait (P) in regards to aluminium rails.

D) PV panel model, framed or frameless.

E) System rails combinations. Cross rails: SRL, SRL2, SRL3, SRS3. Ground rails: SR2, SR3, SRS3, SRS34, SRS4.

F) System's pitch (or interrow distance).

G) Typical structure span.

H) Anchored (A) or Ballasted (B) system

J) Other specific options (if relevant) such as array size, restraints type, etc...

FR

## Nomenclature

Ce manuel d'installation est valable pour plusieurs configurations et options du système, comme décrit ci-dessous. Consultez les dessins de votre projet spécifique pour plus de détails.

A) Sous-famille de produits SunRail™ : SRU (Universal), SRB (Budget), SRS (Structurel) et SRU0 (Universel sans rails au sol).

B) Angle d'inclinaison : tout angle compris entre 5° et 30°.

C) Orientation du panneau PV : paysage (L) ou portrait (P) par rapport aux rails en aluminium.

D) Modèle de panneau PV, encadré ou sans cadre.

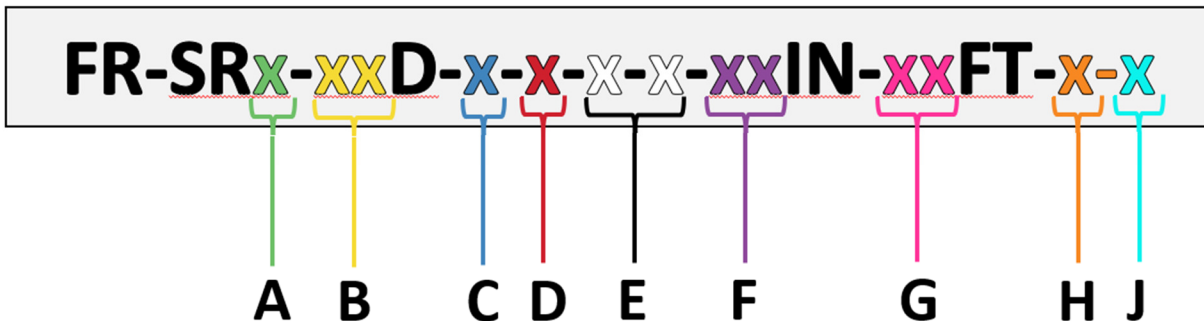
E) Combinaisons de rails du système. Traverses : SRL, SRL2, SRL3, SRS3. Rails au sol : SR2, SR3, SRS3, SRS34, SRS4.

F) Pas du système (ou distance inter-rangs).

G) Portée de structure typique.

H) Système Ancré(A) ou Lesté (B)

J) Autres options spécifiques (le cas échéant) telles que la taille du tableau, le type de contraintes, etc...



EN

### Specific Details and Similarities

This installation manual is valid for multiple system configurations and options as described previously.

Some details are specific to a project. Make sure to consult the construction plans provided by Opsun or the approved Opsun reseller. The “check construction drawings” icon will be used to indicate details specific to your project.

Some of the parts and components might be slightly different than the ones indicated in this document. Dimensions may vary a little to accommodate for different PV panels, sub-structure configuration, etc... Such components will be identified in yellow and part numbers will contain “x” wildcards.

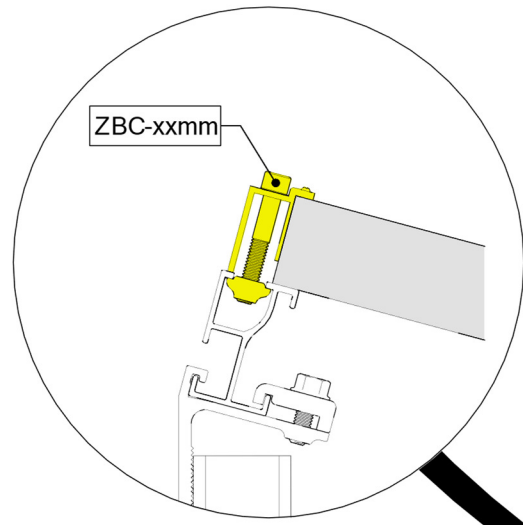
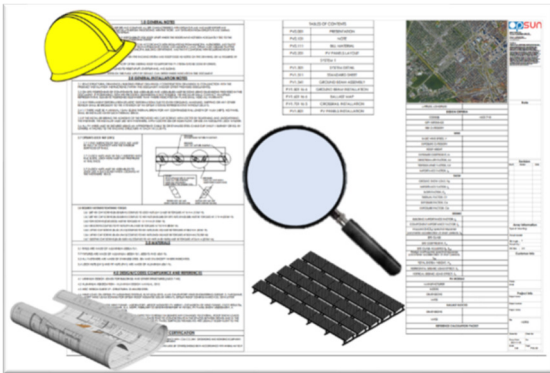
FR

### Détails spécifiques et similitudes

Ce manuel d'installation est valable pour plusieurs configurations et options du système, comme décrit précédemment.

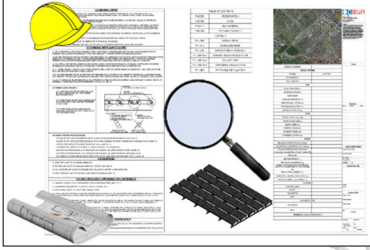
Certains détails sont spécifiques à un projet. Assurez-vous de consulter les plans de construction fournis par Opsun ou le revendeur agréé Opsun. L'icône « vérifier les dessins de construction » sera utilisée pour indiquer les détails spécifiques à votre projet.

Certaines pièces et composants peuvent être légèrement différents de ceux indiqués dans ce document. Les dimensions peuvent varier légèrement pour s'adapter aux différents panneaux photovoltaïques, configuration de sous-structure, etc. Ces composants seront identifiés en jaune et les numéros de pièce contiendront des caractères génériques « x ».

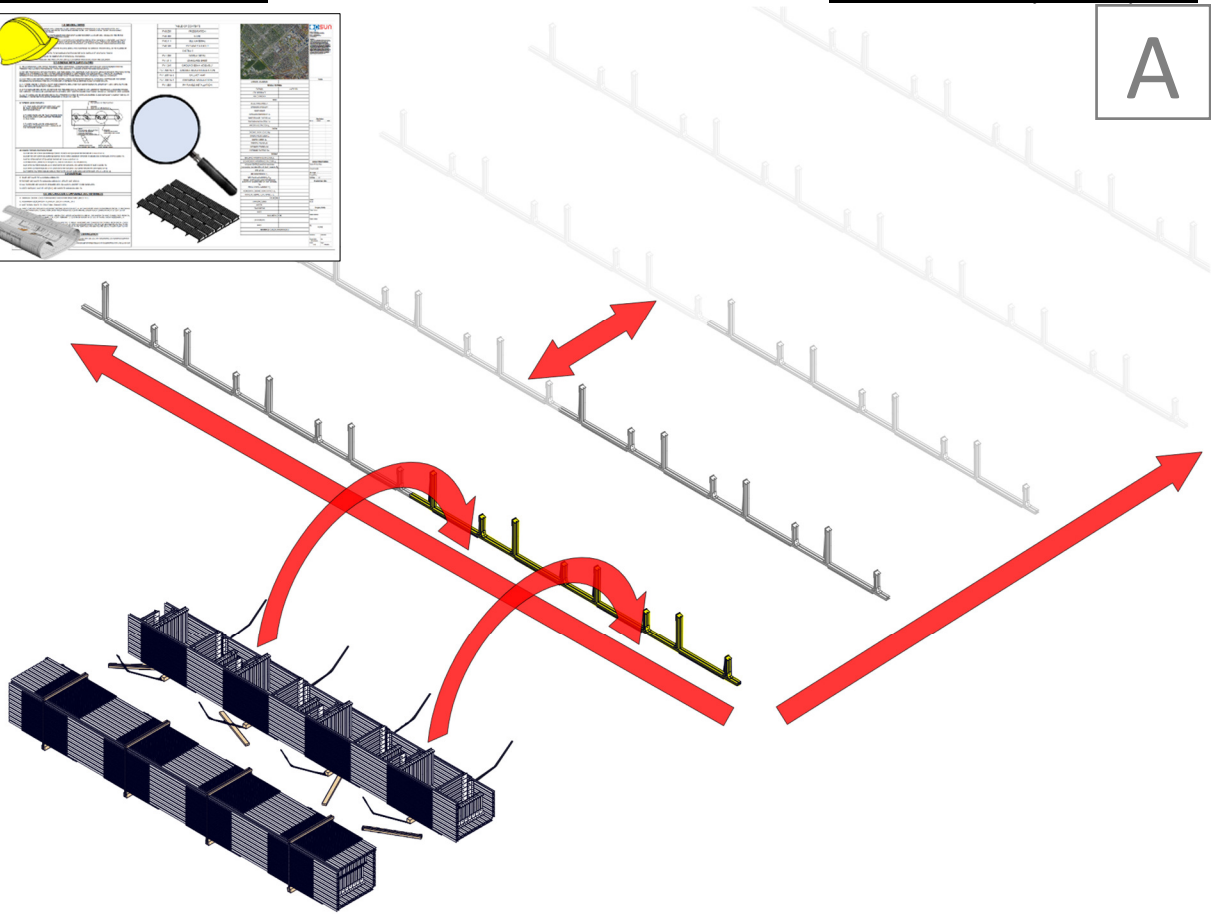


# INSTALLATION

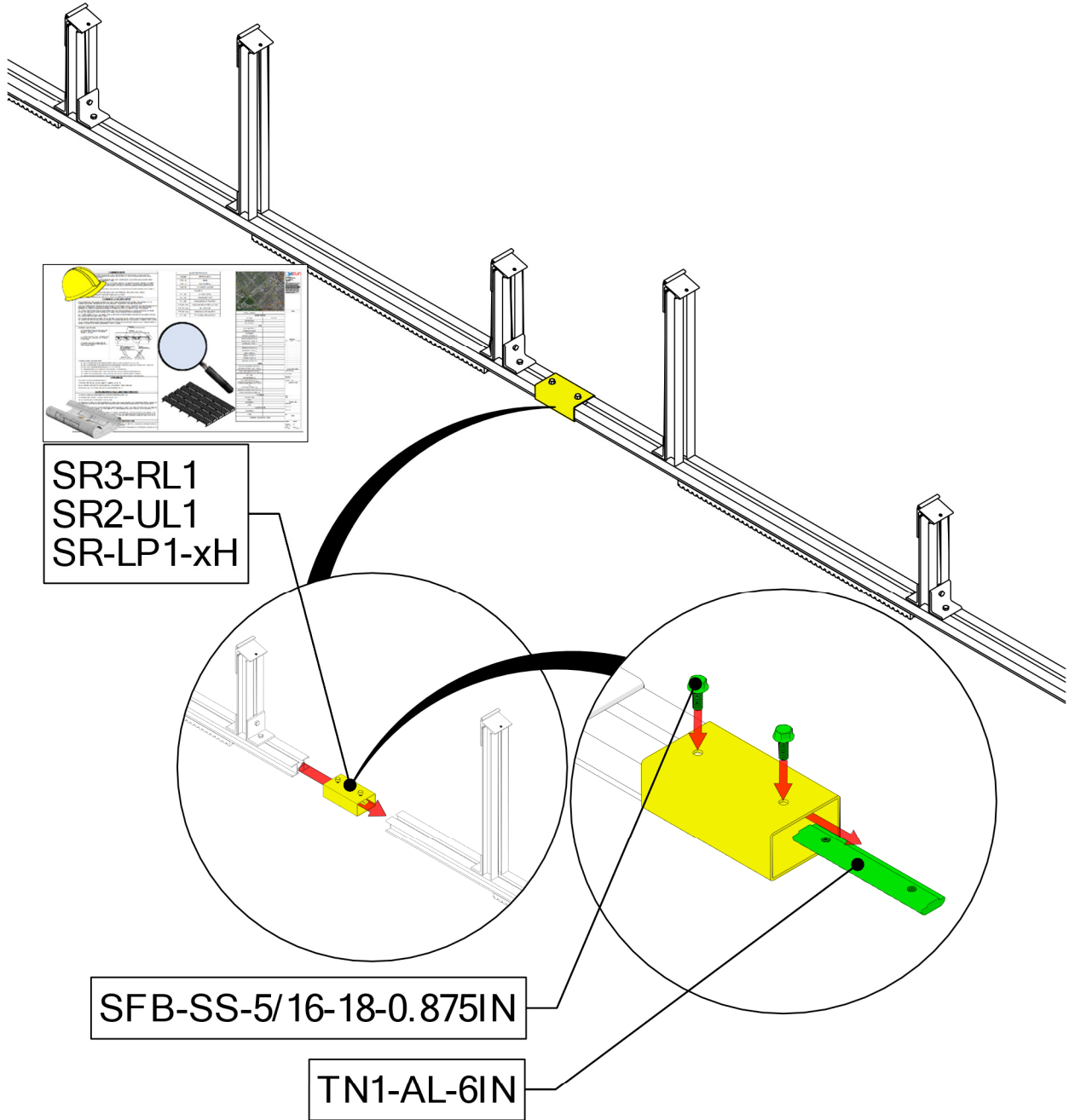
## Main Installation



## Installation principale

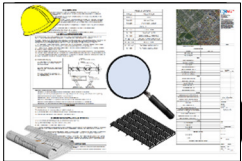
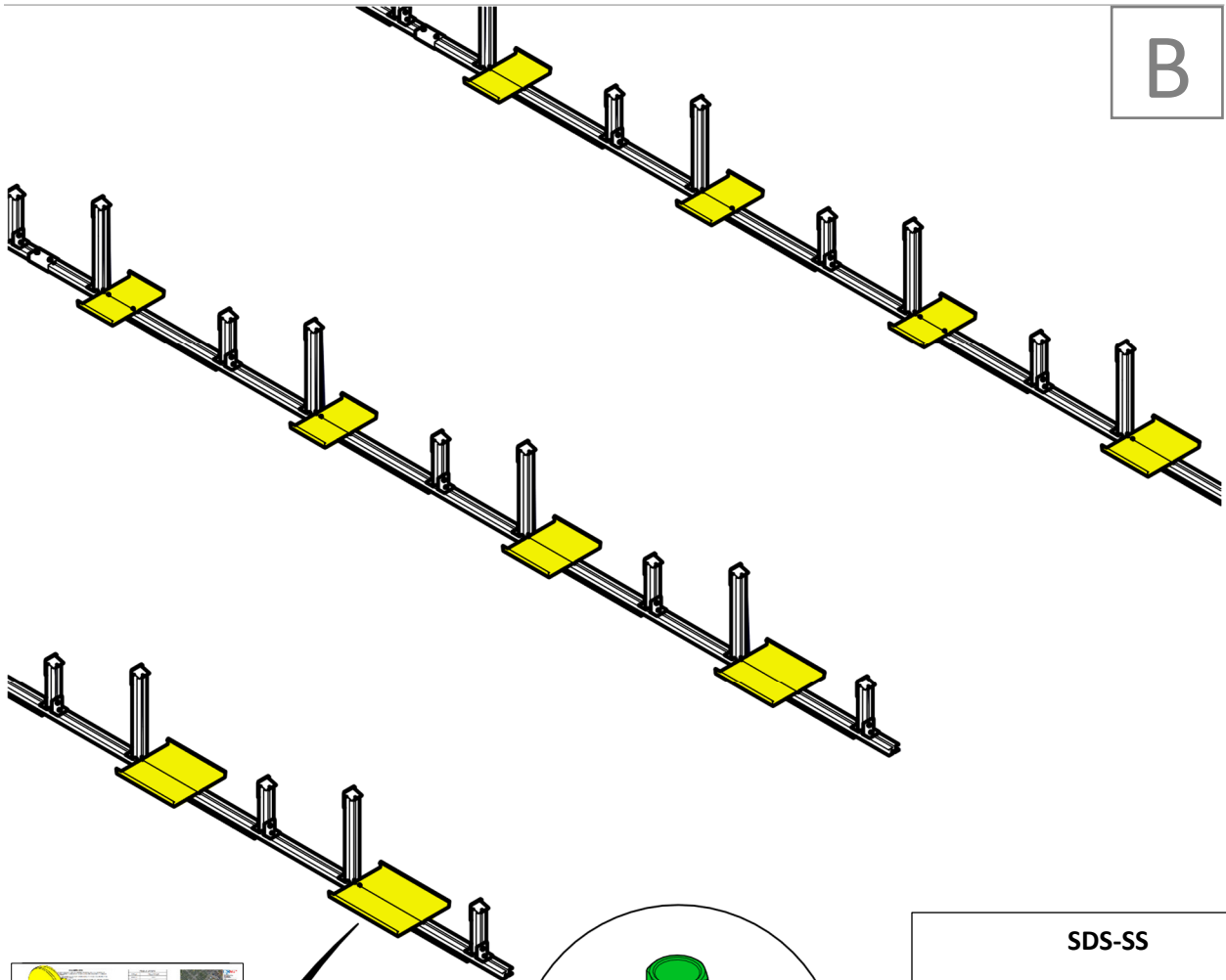


INSTALLATION

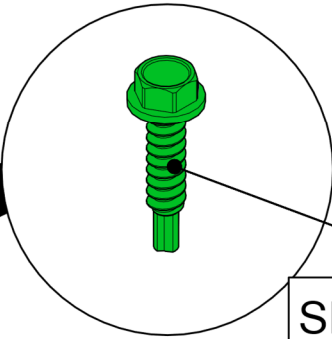


INSTALLATION

B

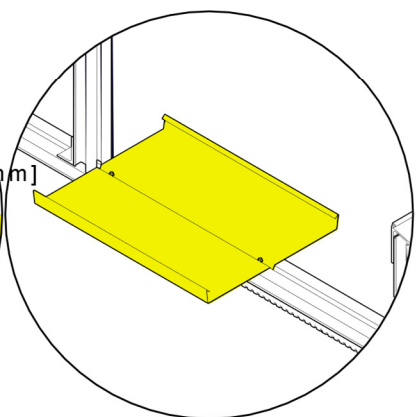
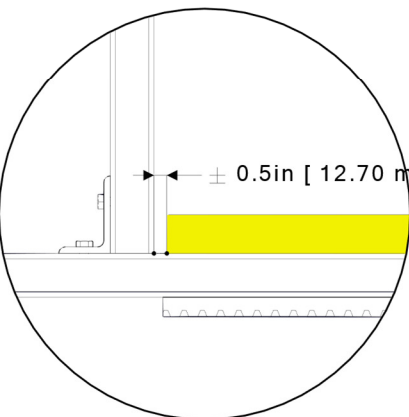
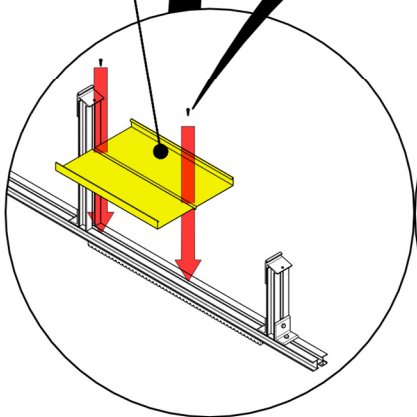


SR-BPx-x



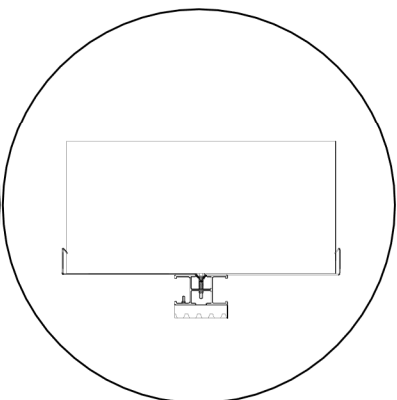
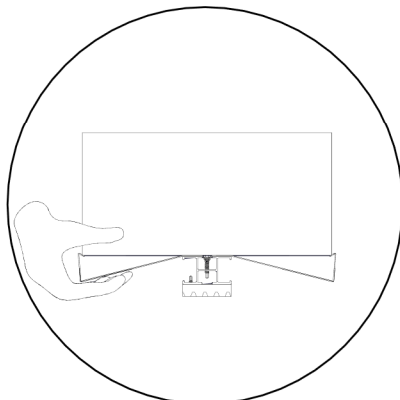
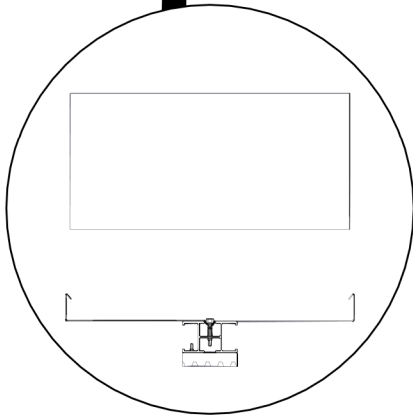
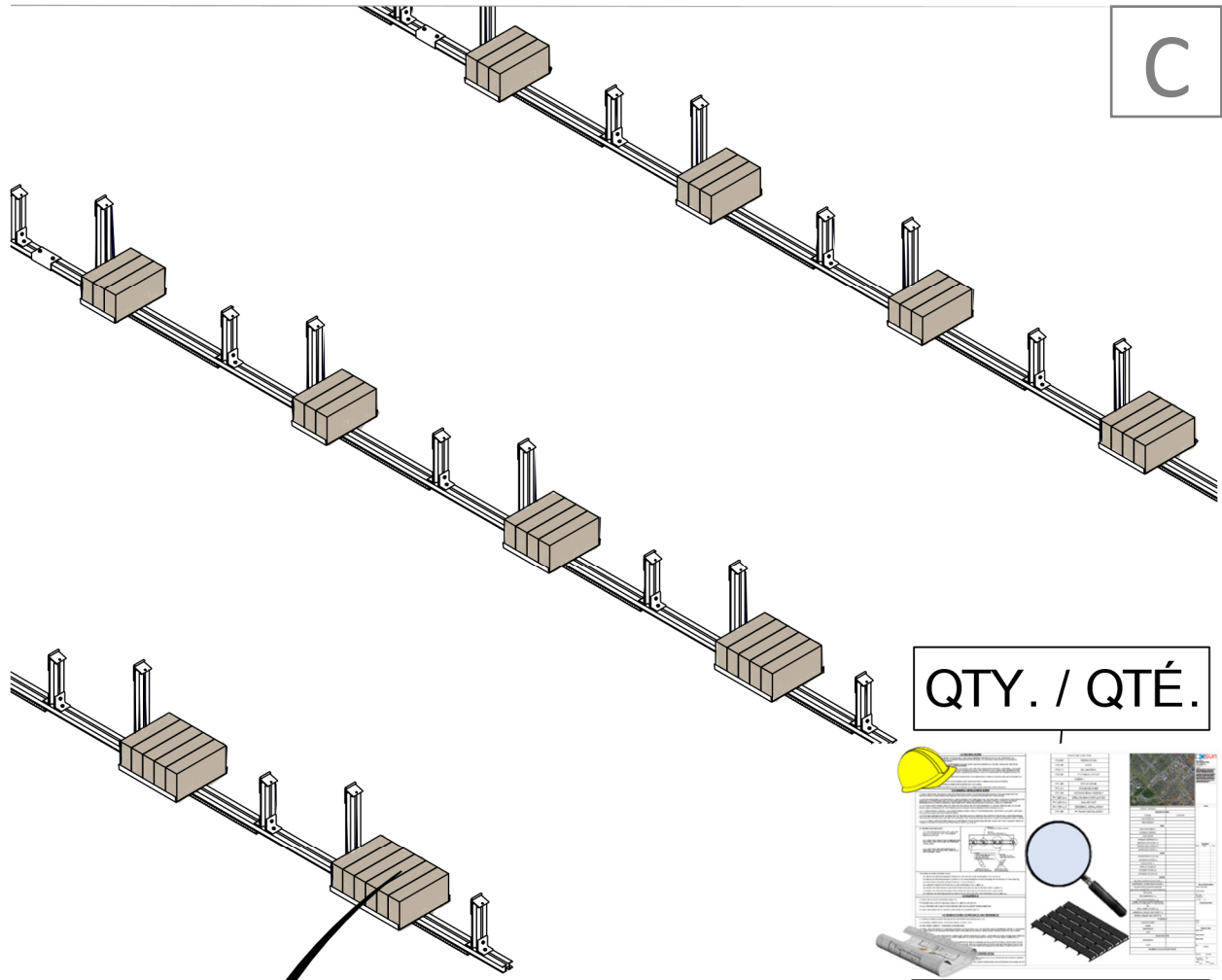
SDS-SS  
For single-use only  
Pour usage unique seulement

SDS-SS-14-1.25IN



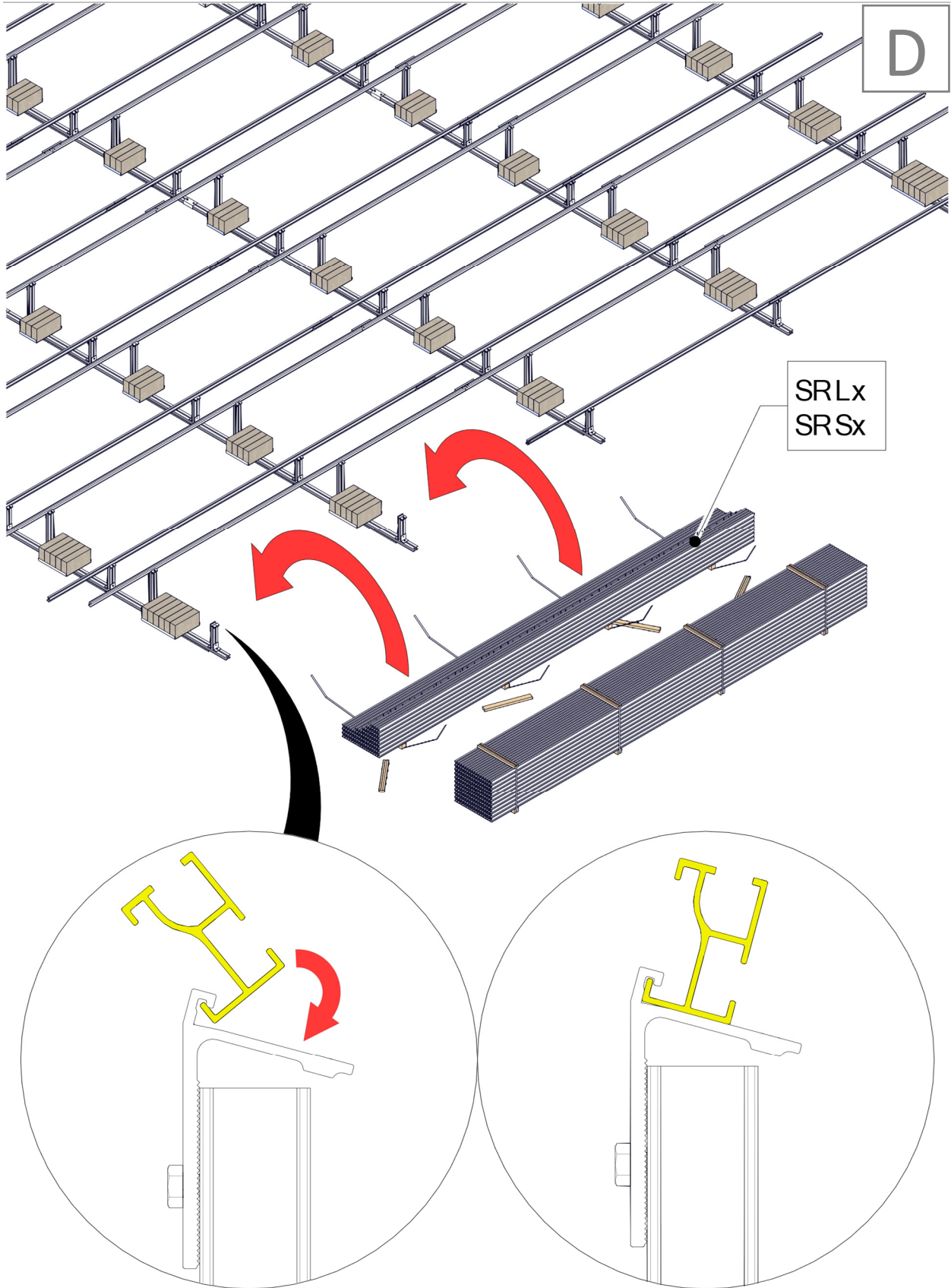
# INSTALLATION

C



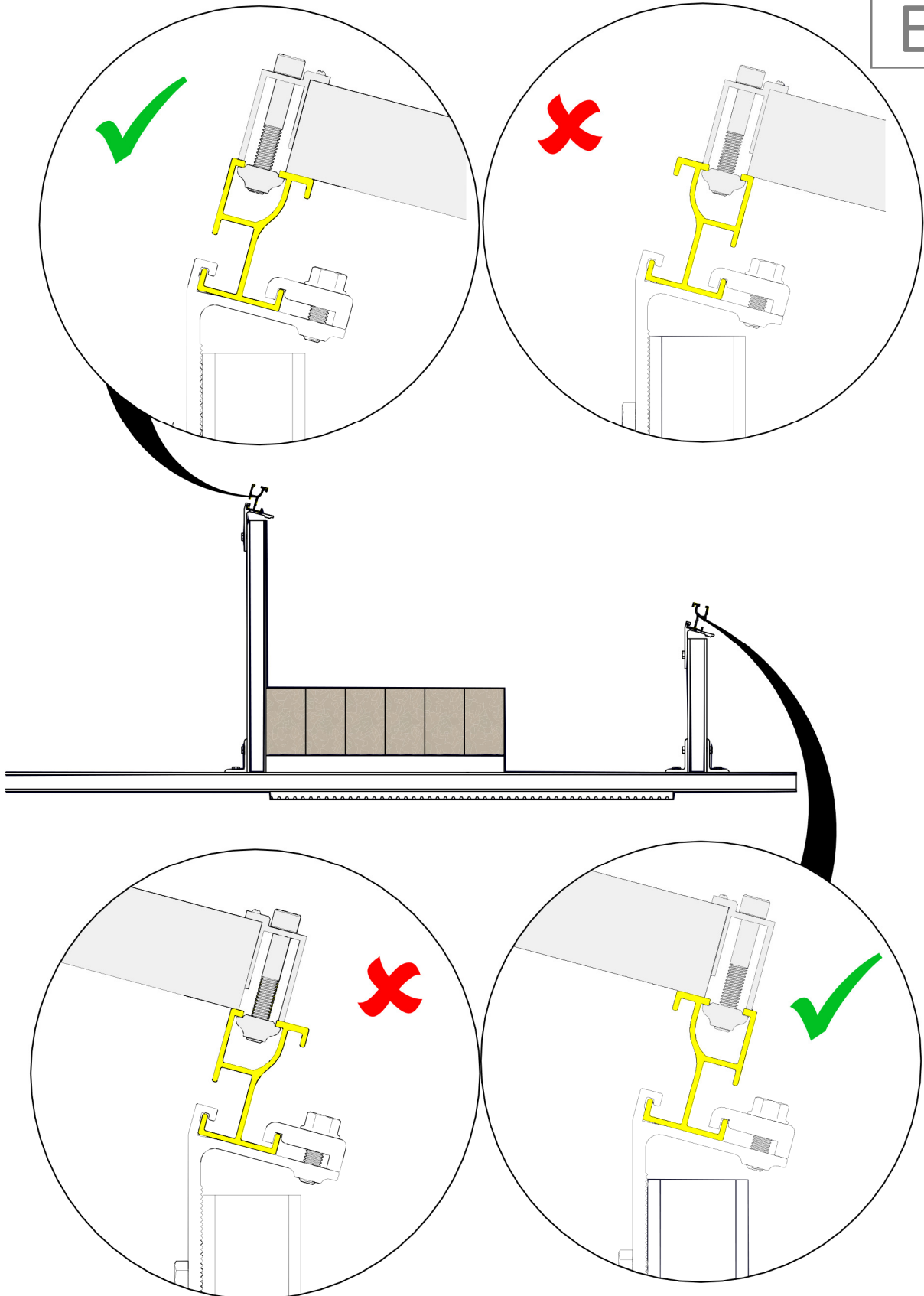


# INSTALLATION

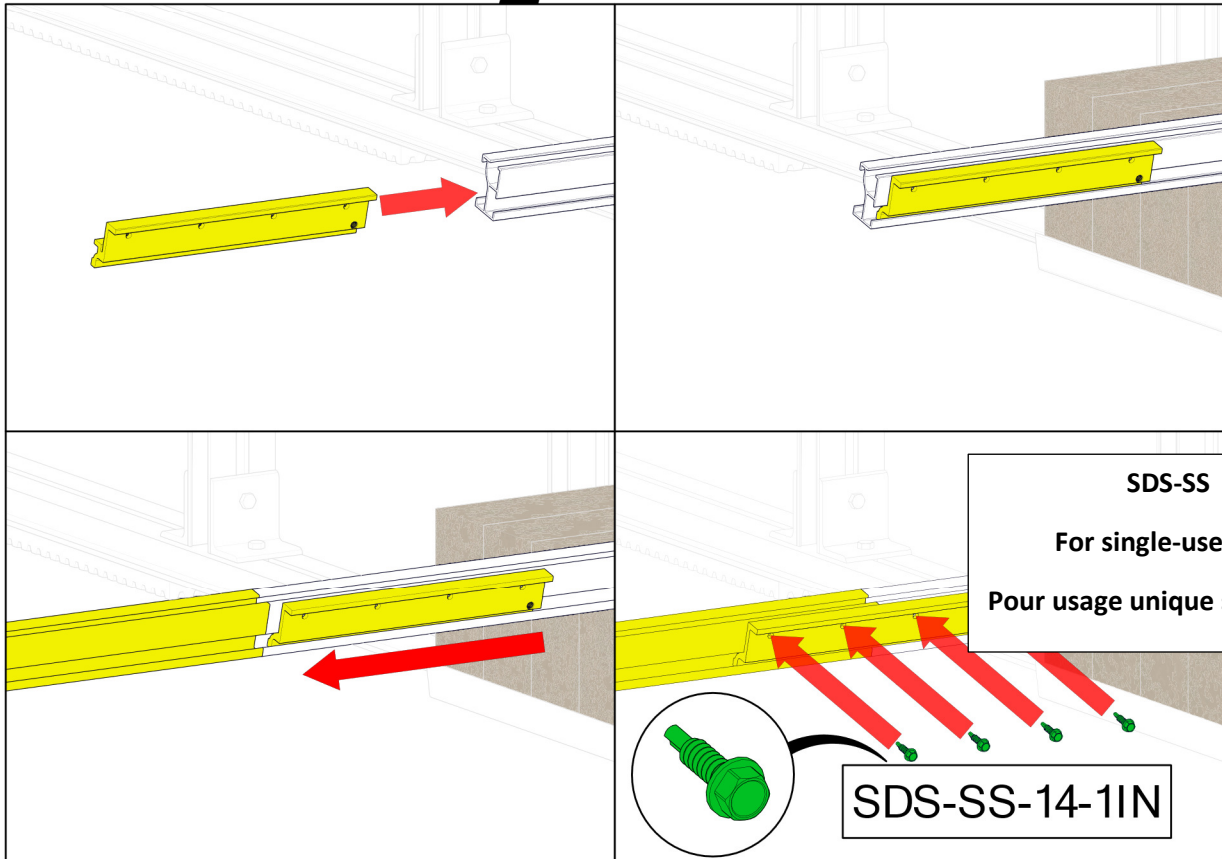
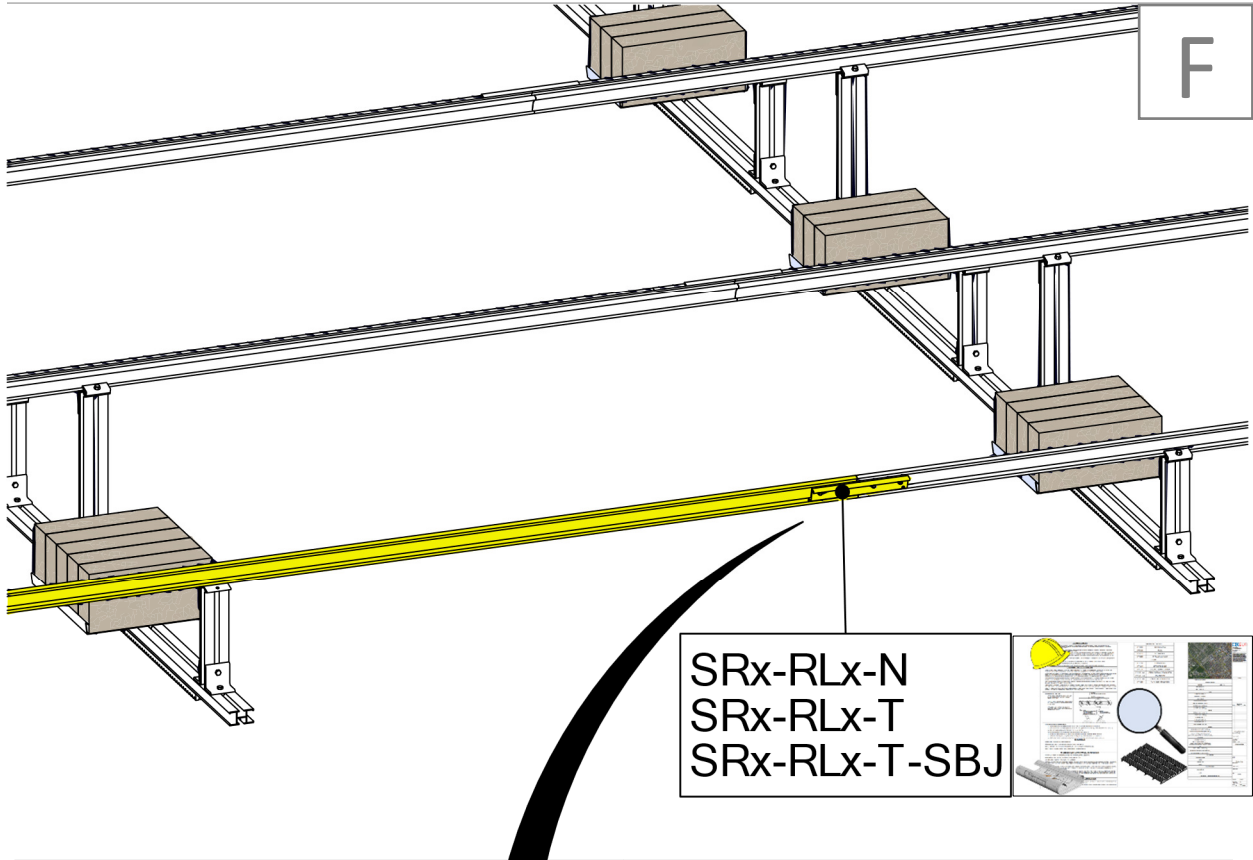


INSTALLATION

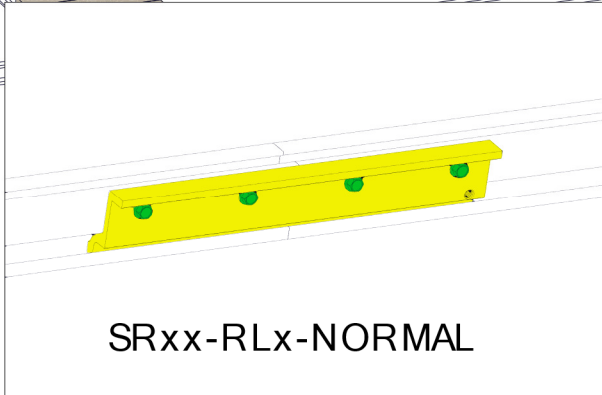
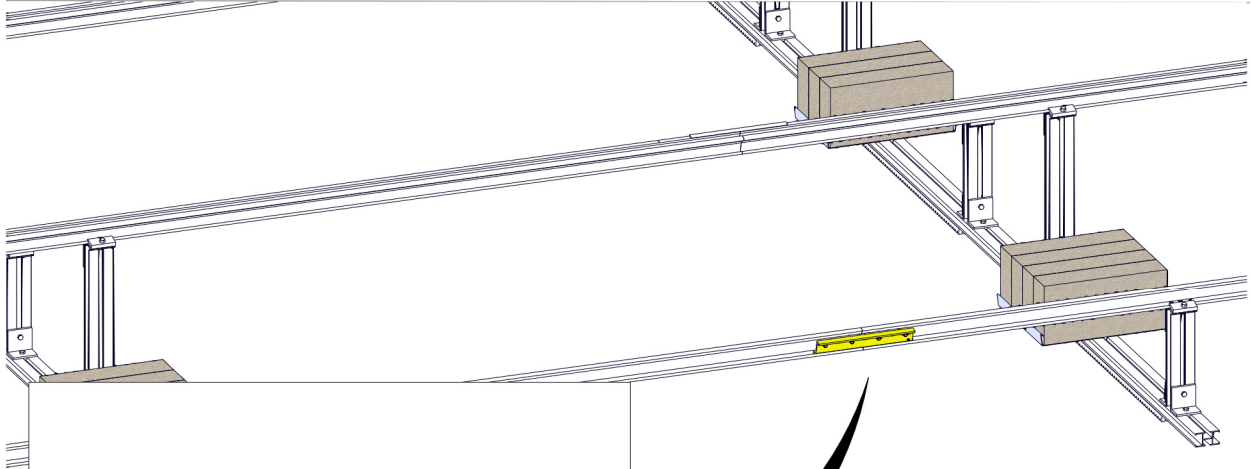
E



INSTALLATION

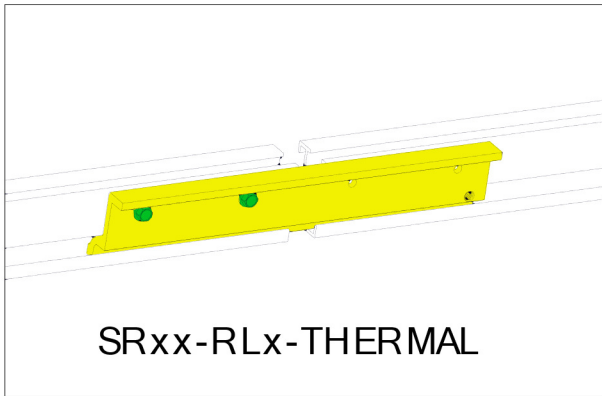


# INSTALLATION



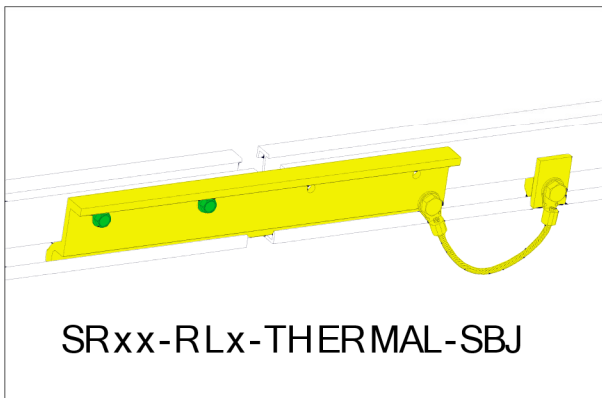
SRxx-RLx-NORMAL

OR/OU

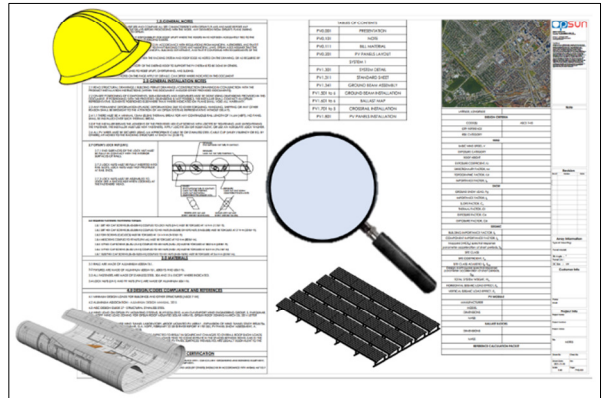


SRxx-RLx-THERMAL

OR/OU

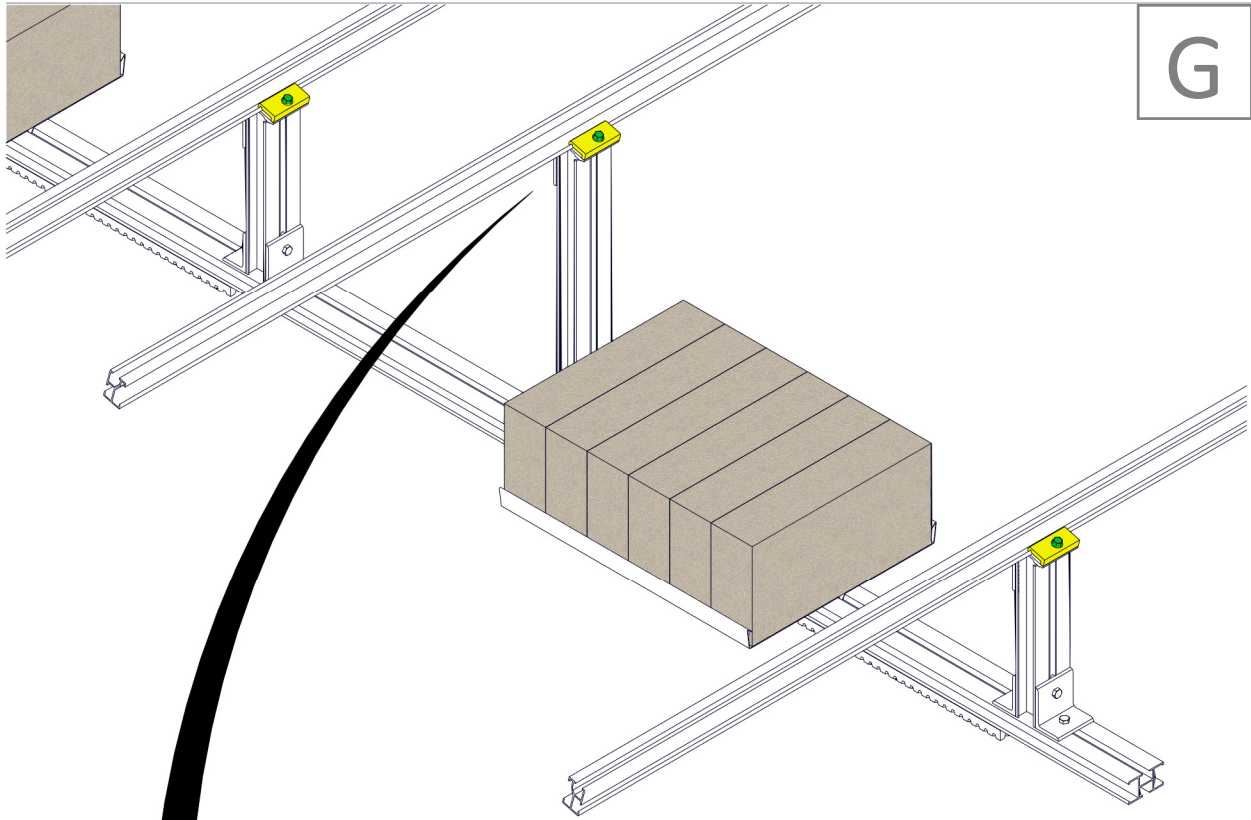


SRxx-RLx-THERMAL-SBJ



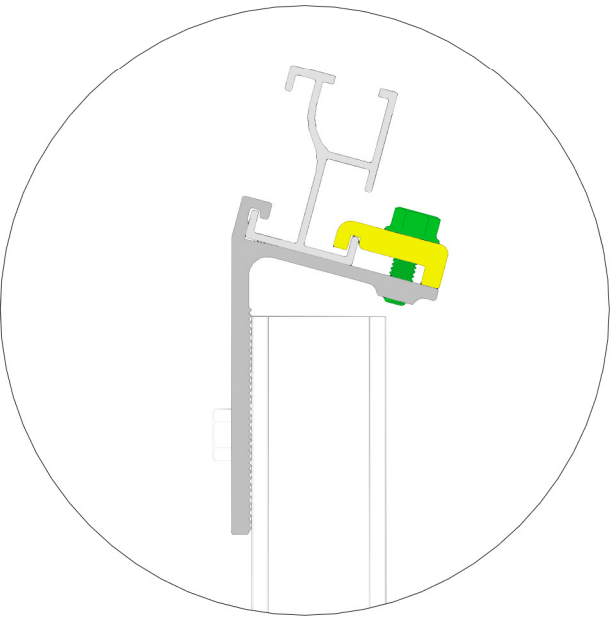
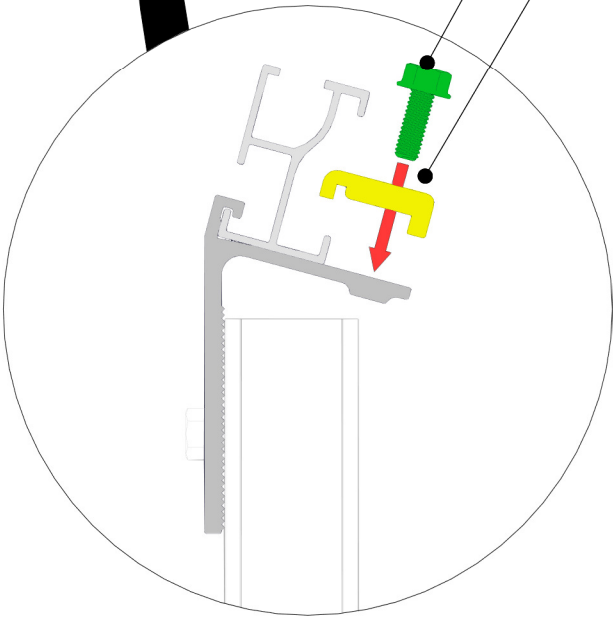
# INSTALLATION

G



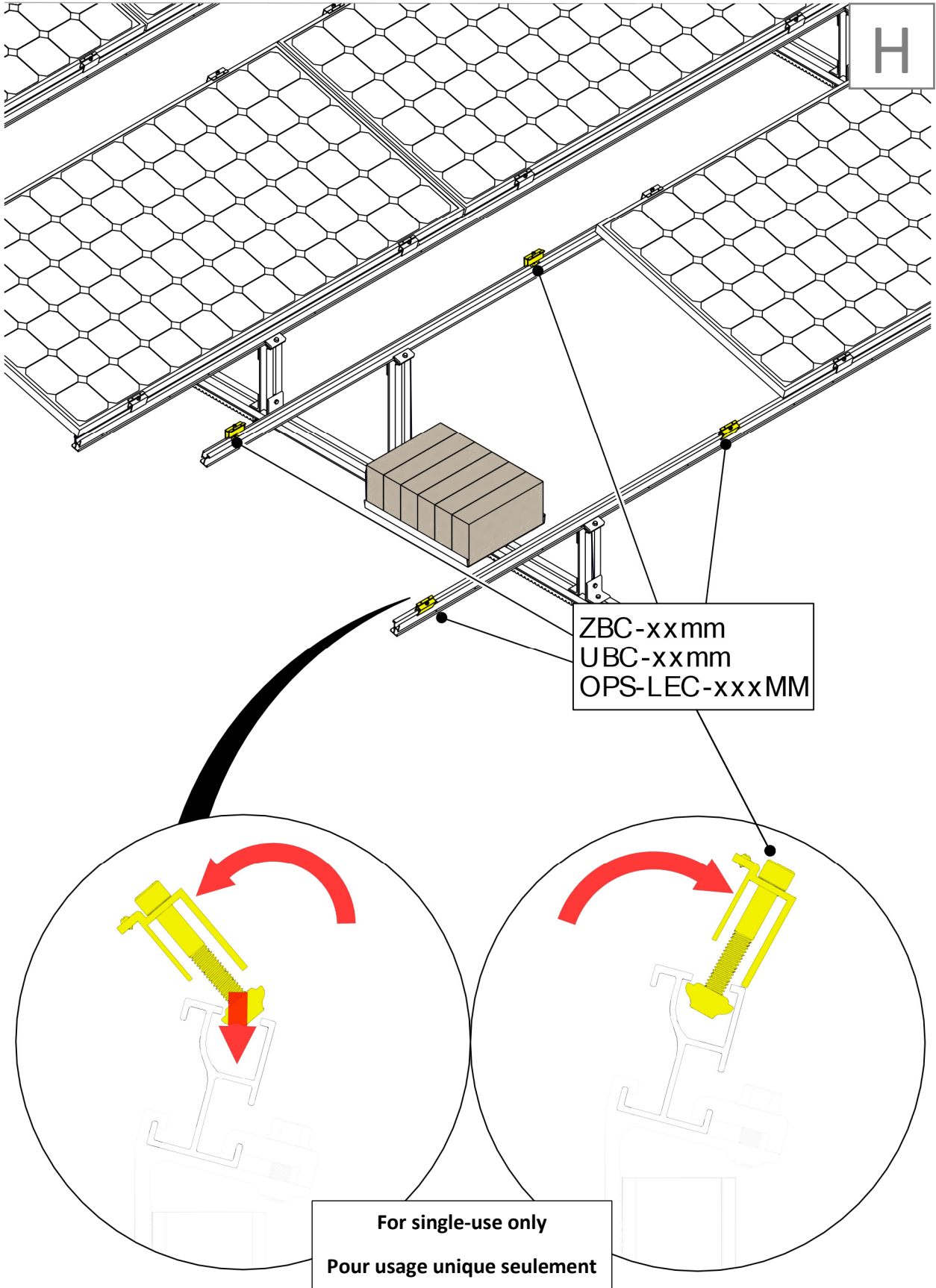
SFB-SS-0.3125-18-0.875IN

SR3-SC2  
SR2-SC2

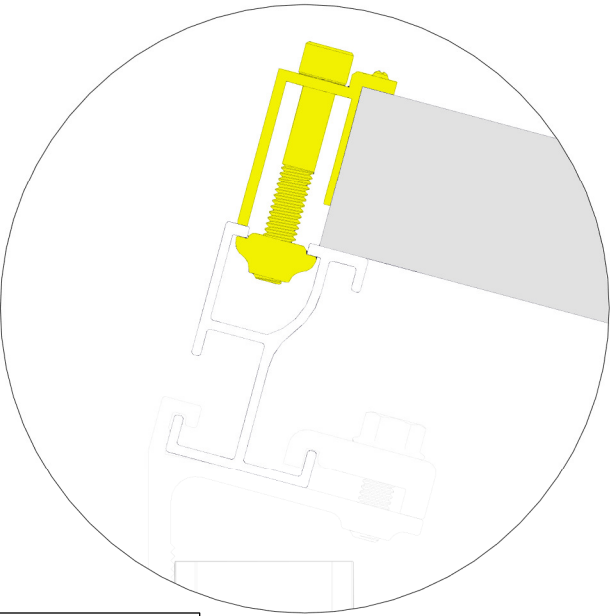
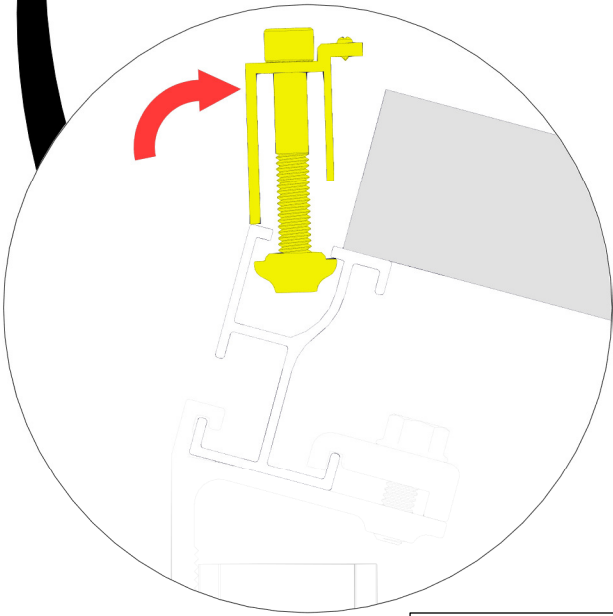
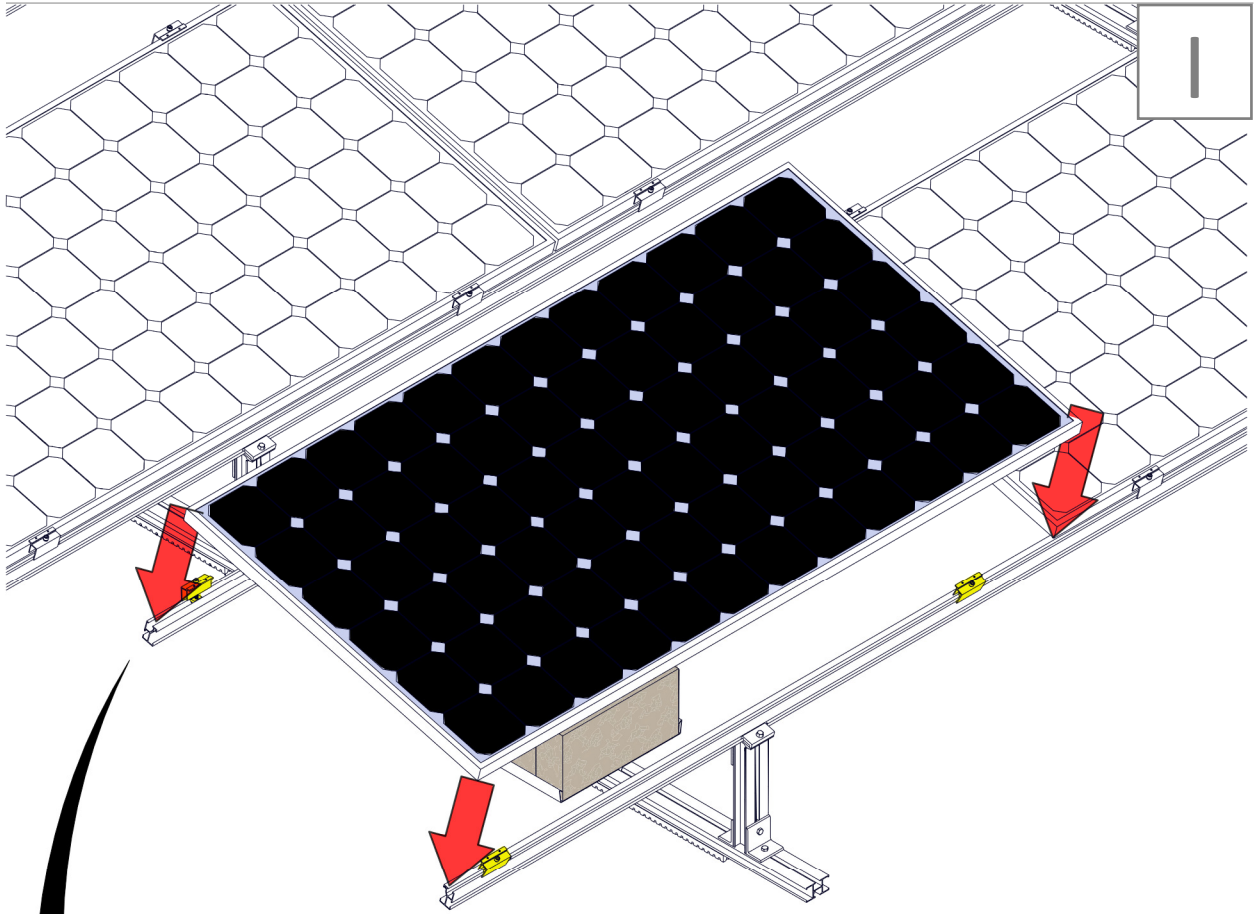




# INSTALLATION



# INSTALLATION

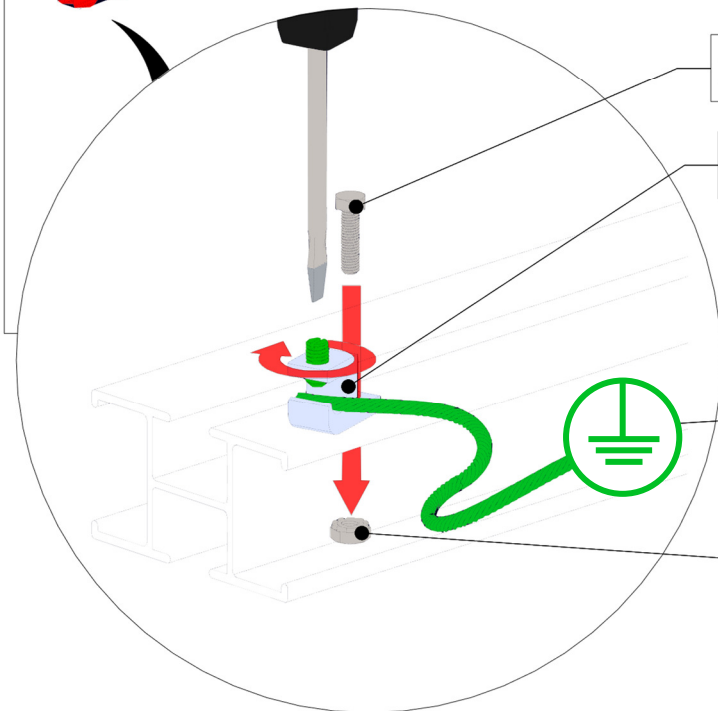
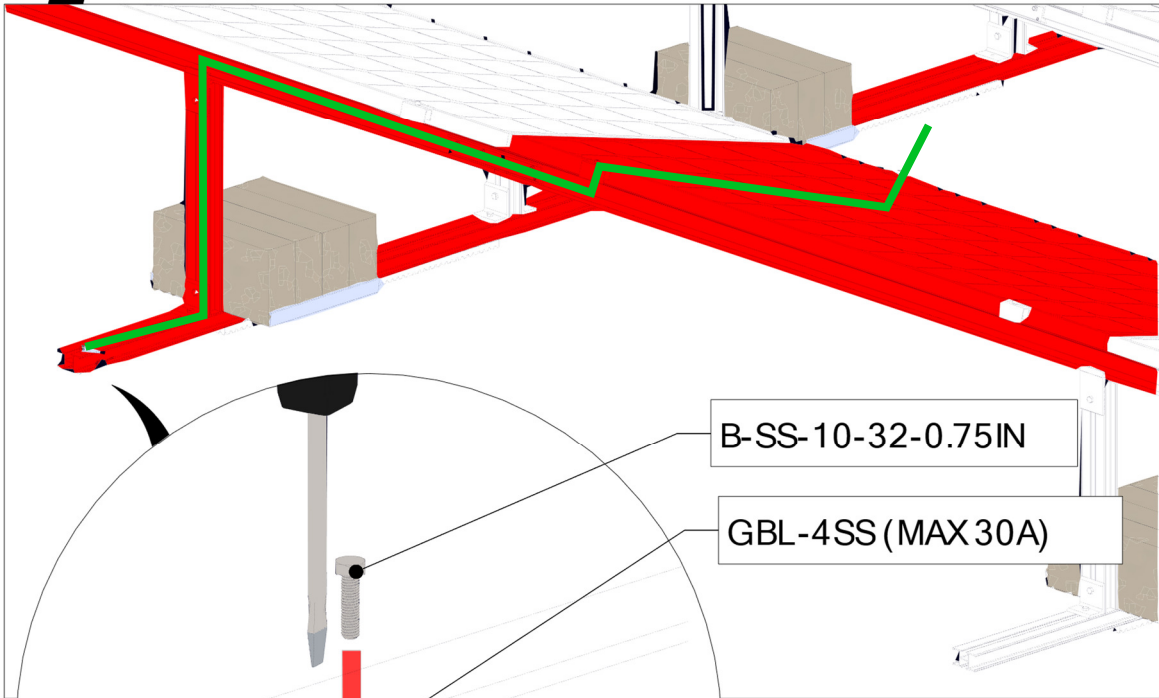
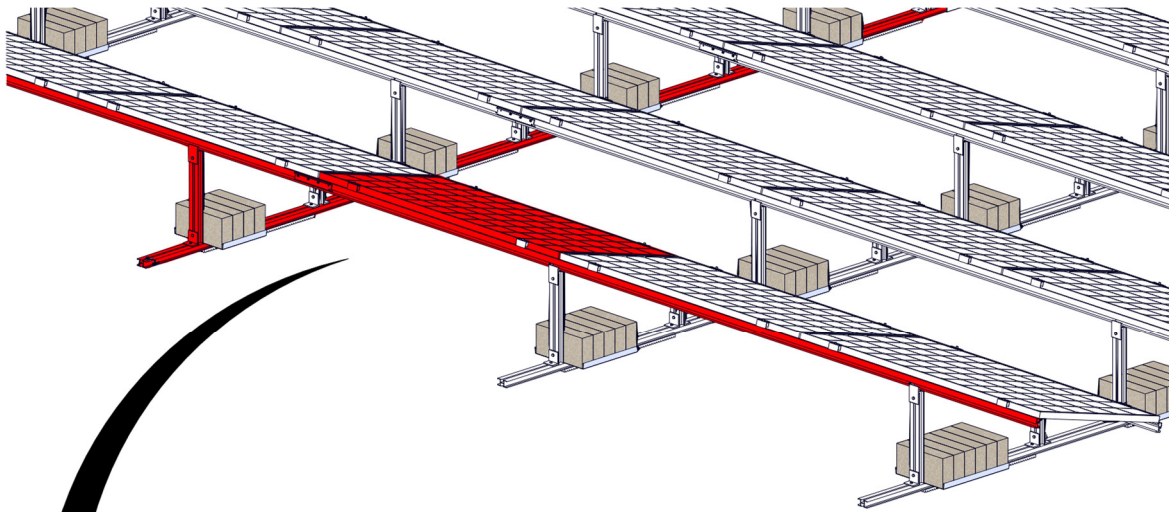


**For single-use only**  
**Pour usage unique seulement**



Grounding & Bonding Path

Mise à la terre et chemin de liaison



B-SS-10-32-0.75IN

GBL-4SS (MAX 30A)

6 AWG CU 90°C  
(MAX 30A)

KN-SS-10-32

**For single-use only**  
**Pour usage unique seulement**



# CERTIFICATION

EN

## Verified Compatible PV Modules

This racking system may be used to ground and/or mount a PV module complying with UL 1703 or UL 61730-1 and UL 61730-2 only when the specific module has been evaluated for grounding and/or mounting in compliance with the included instructions. Please visit [opsun.com](http://opsun.com) or ask an Opsun representative for the latest version of the document “*VERIFIED COMPATIBLE PV MODULES*”. This document is updated periodically as PV module manufacturers regularly update their product lines.

## Verified Compatible Devices

This racking system may be used to ground and/or mount an electric device complying with UL 1741 or UL 62109-1 and UL 62109-2 only when the specific device has been evaluated for grounding and/or mounting in compliance with the included instructions. Please visit [opsun.com](http://opsun.com) or ask an Opsun representative for the latest version of the document “*VERIFIED COMPATIBLE ELECTRIC DEVICES*”. This document is updated periodically as device manufacturers regularly update their product lines.

## Electrical Specifications

Grounding shall be done using gauge 6 AWG copper wire of max temperature 90°C max 30A. Grounding shall be done using UL certified ground lugs (GBL-4SS) fastened in a ground rail using a 10-32x3/4in stainless steel screw (B-SS-10-32-0.75IN) and a 10-32 stainless steel keps nut (KN-SS-10-32) torqued 3.6 N.m. All components used for bonding and grounding are for a single-use only.

FR

## Modules PV compatibles vérifiés

Ce système de rack peut être utilisé pour mettre à la terre et/ou monter un module PV conforme à UL 1703 ou UL 61730-1 et UL 61730-2 uniquement lorsque le module spécifique a été évalué pour la mise à la terre et/ou le montage conformément aux instructions incluses. Veuillez visiter [opsun.com](http://opsun.com) ou demander à un représentant Opsun la dernière version du document « *MODULES PV COMPATIBLES VÉRIFIÉS* ». Ce document est mis à jour périodiquement car les fabricants de modules photovoltaïques mettent régulièrement à jour leurs gammes de produits.

## Appareils Électriques vérifiés

Ce système de rack peut être utilisé pour mettre à la terre et/ou monter des appareils électriques conforme à UL 1741 ou 62109-1; 62109-2 uniquement lorsque l'appareil spécifique a été évalué pour la mise à la terre et/ou le montage conformément aux instructions incluses. Veuillez visiter [opsun.com](http://opsun.com) ou demander à un représentant Opsun la dernière version du document « *APPAREILS ÉLECTRIQUES COMPATIBLES VÉRIFIÉS* ». Ce document est mis à jour périodiquement car les fabricants d'appareil mettent régulièrement à jour leurs gammes de produits.

## Spécifications Électrique

La mise à la terre doit être effectuée à l'aide de fil de cuivre de calibre 6 AWG de température max 90 °C max 30A. La mise à la terre doit être effectuée à l'aide de cosses de mise à la terre certifiées UL (GBL-4SS) fixées dans un rail de mise à la terre à l'aide d'une vis en acier inoxydable 10-32x3 / 4 pouces (B-SS-10-32-0.75IN) et d'un écrou keps en acier inoxydable 10-32 (KN-SS-10-32) couple 3,6 Nm. Tous les composants utilisés pour la liaison et la mise à la terre sont à usage unique.

EN

**Scope of UL 2703 evaluation**

Conforms to: UL STD 2703

PV: Type 1, Type 3, Type 13

Class A Fire Rating (low slope application)

For the provided module and component lists, for mechanical load ratings:

-Downward Pressures: 10 psf

-Upward Pressures: 5 psf

-Down-Slope Load: 5 psf

Bonding connections evaluated for Maximum series fuse rating of 30A. Maximum allowable span and overhang are specifically defined for each project. Please refer to your official stamped drawings.

The certification is only applicable for roof mounted systems. The assembly is to be mounted over a fire-resistant roof covering rated for the application.

**Outside the scope of UL 2703 evaluation**

Multiple other internal mechanical evaluations and load ratings are available for other configurations and other load contexts are available. Reports or specific studies can be provided on demand.

FR

**Portée de l'évaluation UL 2703**

Conforme à : UL STD 2703

PV : Type 1, Type 3, Type 13

Classement au feu de classe A (application à faible pente)

Pour les listes de modules et de composants fournies, pour les charges mécaniques :

-Pressions à la baisse : 10 psf

-Pressions ascendantes : 5 psf

-Charge en pente descendante : 5 psf

Connexions de liaison évaluées pour un fusible série maximum de 30 A. La portée et le porte-à-faux maximum autorisés sont définis de manière spécifique pour chaque projet, veuillez-vous référer à vos dessins officiels estampillés.

La certification s'applique uniquement aux systèmes montés sur le toit. L'ensemble doit être monté sur une couverture de toit résistante au feu et adaptée à l'application.

**En dehors du champ d'application de l'évaluation UL 2703**

Plusieurs autres évaluations mécaniques internes et capacités de charge sont disponibles pour d'autres configurations et d'autres contextes de charge sont disponibles. Des rapports ou études spécifiques peuvent être fournis sur demande.



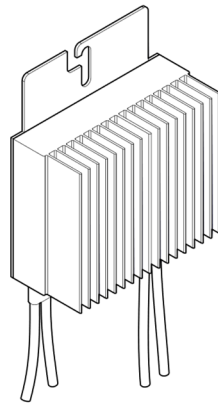
Comforms to / Conforme à: UL STD 2703  
PV: Type 1, Type 3, Type 13  
Class A Fire Rating / Classe A Feu



European Conformity  
Conformité Européenne



# VERIFIED COMPATIBLE ELECTRICAL DEVICES



# APPAREIL ÉLECTRIC COMPATIBLES VÉRIFIÉS

2022-07-18 V1.14



EN

# Table of Contents

INTRODUCTION.....	2
General Notes.....	2
Applicability.....	2
Certification.....	2
VERIFIED COMPATIBLE DEVICES.....	3
Enphase.....	3
Solar Edge.....	3
Tigo.....	3

FR

# Table des matières

INTRODUCTION.....	2
Notes générales.....	2
Applicabilité.....	2
Certification.....	2
APPAREILS COMPATIBLES VÉRIFIÉS.....	3
Enphase.....	3
Solar Edge.....	3
Tigo.....	3

---

# INTRODUCTION

**EN**

## General Notes

With devices manufacturer updating regularly their product lines, listing verified compatible devices was chosen to be done in a separate and flexible document. This method aids in the management of all documentation lifecycle.

## Applicability

Unless stated otherwise, compatibility applies to all Opsun product lines namely: SunRail flat roof systems (FR and formerly SR), SunGround ground mounted systems (GM) and SunPark carports and canopy (SP and formerly CP).

## Certification

Conforms to UL STD 2703. Certification done by Intertek, listing number: 5013658.

**FR**

## Notes générales

Les fabricants d'appareils électriques mettant régulièrement à jour leurs gammes de produits, la liste des appareils compatibles vérifiés a été choisie dans un document séparé et flexible. Cette méthode facilite la gestion du cycle de vie de toute la documentation.

## Applicabilité

Sauf indication contraire, la compatibilité s'applique à toutes les gammes de produits Opsun, à savoir: les systèmes de toit plat SunRail (FR et anciennement SR), les systèmes montés au sol SunGround (GM) et les abris d'auto et auvent SunPark (SP et anciennement CP).

## Certification

Conforme à UL STD 2703. Certification faite par Intertek, numéro de référence: 5013658.





**CERTIFIED OPSUN PARTS**

**PIÈCES OPSUN CERTIFIÉES**

2022-07-18 V1.14





EN

## Table of Contents

INTRODUCTION.....	2
General Notes.....	2
Certification .....	2
VERIFIED COMPATIBLE DEVICES.....	3

FR

## Table des matières

INTRODUCTION.....	2
Notes générales .....	2
Certification .....	2
APPAREILS COMPATIBLES VÉRIFIÉS .....	3

---

# INTRODUCTION

EN

## General Notes

The certified parts listing is providing within this document that applies to the whole range of Opsun FR product. These parts were chosen to be in a separate and flexible document. This method aids in the management of all documentation lifecycle.

## Certification

Conforms to UL STD 2703. Certification done by Intertek, listing number: 5013658.

FR

## Notes générales

La liste des pièces certifiées fournie dans ce document s'applique à toute la gamme de Opsun FR. Ces pièces ont été choisie dans un document séparé et flexible. Cette méthode facilite la gestion du cycle de vie de toute la documentation.

## Certification

Conforme à UL STD 2703. Certification faite par Intertek, numéro de référence: 5013658.

CERTIFIED OPSUN PARTS

CERTIFIED OPSUN PARTS

PIÈCES OPSUN CERTIFIÉES

ITEM NO.	CATEGORIES	PART NUMBER	DESCRIPTION	MATERIAL
1	Assembly	OPS-LEC-80mm	Opsun Laminated End Clamp; 80mm	Standard
2	Assembly	OPS-LMC-80mm	Opsun Laminated End Clamp; 80mm	Standard
3	Extrusions	SR2-RAIL	SunRail V2 Beam	6005A-T61
4	Extrusions	SR3-RAIL	SunRail V3 Beam	6005A-T61
5	Extrusions	SRL2-RAIL	SunRail Lite 2 Beam	6005A-T61
6	Extrusions	SRL3-RAIL	SunRail Lite 3 Beam	6005A-T61
7	Extrusions	SRL-RAIL	SunRail Lite Beam	6005A-T61
8	Extrusions	SRS34-RAIL	SunRail Structural Beam; 4" x 4"	6005A-T61
9	Extrusions	SRS3-RAIL	SunRail Structural Beam; 2.5" x 3.5"	6005A-T61
10	Extrusions	SRS4-RAIL	SunRail Structural Beam; 3" x 4"	6005A-T61
11	Fasteners	BL-SS-3/8-16-0.875IN	SS Hex Bolt; 3/8-16 x 0.875" with Loctite	AISI 304
12	Fasteners	B-SS-10-32-0.75IN	SS Hex Bolt; 10-32 x 0.75"	AISI 304
13	Fasteners	B-SS-3/8-16-0.75IN	SS Hex Bolt; 3/8-16 x 0.75"	AISI 304
14	Fasteners	B-SS-5/16-18-0.875IN	SS Hex Bolt; 5/16-18 x 0.875"	AISI 304
15	Fasteners	FN2-AL	FIT Nut for Framless Module Clamp, 5/16-18 Hole	6005A-T61
16	Fasteners	FN3-AL	FIT Nut Type 3, 5/16-18 Hole	6005A-T5
17	Fasteners	FN4-AL	FIT Nut Type 4, 5/16-18 Hole	6005A-T5
18	Fasteners	KN-SS-10-32	SS Keps Nut; 10-32	AISI 304
19	Fasteners	KN-SS-3/8-16	SS Keps Nut; 3/8-16	AISI 304
20	Fasteners	KN-SS-5/16-18	SS Keps Nut; 5/16-18	AISI 304
21	Fasteners	LN1-AL	Aluminum Lock Nut; 0.5" x 0.5"	6005A-T5
22	Fasteners	LN2-AL	Aluminum Lock Nut; 0.5" x 0.5"	6061-T6
23	Fasteners	N-SS-10-32	SS Nut; 10-32	AISI 304
24	Fasteners	N-SS-3/8-16	SS Nut; 3/8-16	AISI 304
25	Fasteners	N-SS-5/16-18	SS Nut; 5/16-18	AISI 304
26	Fasteners	SDS-SS-12-1IN	SS Self Drilling Screw; 12 x 1"	AISI 410
27	Fasteners	SDS-SS-14-1IN	SS 304 Self Drilling Screw; 14 x 1"	AISI 410
28	Fasteners	SDS-SS304-14-1IN	SS 304 Self Drilling Screw; 14 x 1"	AISI 304
29	Fasteners	SDS-SS304-14-3IN	SS 304 Self Drilling Screw; 14 x 3"	AISI 304
30	Fasteners	SFB-SS-5/16-18-0.875IN	SS Serrated Flange Hex Bolt; 5/16-18 x 0.875"	AISI 304
31	Fasteners	SSH-SS-5/16-18-1.75IN	Serrated SS Socket Head Cap Screw; 5/16-1.75IN	AISI 304
32	Fasteners	SSH-SS-5/16-18-2IN	Serrated SS Socket Head Cap Screw; 5/16-2IN	AISI 304
33	Other	GBL-4SS	GBL-4SS	6005A-T5
34	Other	SBJ-14-6	Solar Bonding Jumper-14-6	AISI 304
35	Other	SBJ-516-6	Solar Bonding Jumper-5/16-6	AISI 304
36	Other	UBC-30	UBC; 30mm	6005A-T5
37	Other	U-CLICLOC	U-CLICLOC	6005A-T5
38	Other	ZBC-30	End Clamp ZBC-30mm	6005A-T5



PIÈCES OPSUN CERTIFIÉES

39	Other	ZBC-32	End Clamp ZBC-32mm	6005A-T5
40	Other	ZBC-35	097EC08035REPS01 End Clamp ZBC-35mm	6005A-T5
41	Other	ZBC-40	097EC08040REPS01 End Clamp ZBC-40mm	6005A-T5
42	Other	Z-CLICLOC-35mm-90D	Z-CLICLOC; 35mm, 90°	6005A-T5
43	Parts	AA-BH1	Anchor Adaptor Bottom Hat, Type 1; 10 Inches	6005A-T61
44	Parts	AA-TH1	Anchor Adaptor Top Hat, Type 1	6005A-T61
45	Parts	AA-TH3	Anchor adaptor	6005A-T61
46	Parts	CLC-05D	Clicloc Clamp; 05°	6005A-T61
47	Parts	CLC-10D	Clicloc Clamp; 10°	6005A-T61
48	Parts	CLC-15D	Clicloc Clamp; 15°	6005A-T61
49	Parts	CLC-20D	Clicloc Clamp; 20°	6005A-T61
50	Parts	CLC-25D	Clicloc Clamp; 25°	6005A-T61
51	Parts	CLC-30D	Clicloc Clamp; 30°	6005A-T61
52	Parts	HBC1-1	H Beam Clamp; Type 1	6005A-T61
53	Parts	HBC1-1-RW	H Beam Clamp Round Washer; Type 1	6005A-T61
54	Parts	HD-CC	Corner Clamp 2x2	6005A-T5
55	Parts	L3-2.0x2.0-24IN	Angle 3 Holes; L2.0x2.0x3/16 - 24IN	6061-T6
56	Parts	MP-1	Certification Marking Plate ; Type 1	5052-H32
57	Parts	OPS-LEC-BB-080MM	Opsun Laminated End Clamp Bottom Bracket; 80mm	6005A-T61
58	Parts	OPS-LEC-TB-080MM	Opsun Laminated End Clamp Top Bracket; 80mm	6005A-T61
59	Parts	OPS-LMC-BB-080MM	Opsun Laminated Middle Clamp Bottom Bracket; 80	6005A-T61
60	Parts	OPS-LMC-TB-080MM	Opsun Laminated Middle Clamp Top Bracket; 80mm	6005A-T61
61	Parts	PL1-SBJ	Plate Type 1, 5/16 Hole	6005A-T5
62	Parts	SR2-RP34-1	SR2 Rubber Pad; 3"X12"	Rubber
63	Parts	SR2-RP34-2	SR2 Rubber Pad; 3"X24"	Rubber
64	Parts	SR2-RP34-3	SR2 Rubber Pad; 3"X35"	Rubber
65	Parts	SR2-RP34-4	SR2 Rubber Pad; 4"X48"	Rubber
66	Parts	SR2-SRU-05D	SR2-SRU Clamp; 5 Degrees with thread	6005A-T61
67	Parts	SR2-SRU-10D	SR2-SRU Clamp; 10° with Thread	6005A-T61
68	Parts	SR2-SRU-15D	SR2-SRU Clamp; 15 Degrees with Thread	6005A-T61
69	Parts	SR2-SRU-20D	SR2-SRU Clamp; 20 Degrees with Thread	6005A-T61
70	Parts	SR3-AC4T-3/8H	Flush Mount Fixture; Type 4, 3Inch, 3/8H	6005A-T61
71	Parts	SR3-CC	SR3 Corner Clamp	6005A-T5
72	Parts	SR3-RL1	Rail linker, type 3	6005A-T61
73	Parts	SR3-RP34-1	SR3 Rubber Pad; 3/4"x3"X12"	Rubber
74	Parts	SR3-RP34-2	SR3 Rubber Pad; 3/4"X3"X24"	Rubber
75	Parts	SR3-RP34-3	SR3 Rubber Pad 3/4"X3"X36"	Rubber
76	Parts	SR3-RP34-4	SR3 Rubber Pad; 3/4"X3"X48"	Rubber
77	Parts	SR3-SC2	Sun Rail Side Clamp Type 2, 3Inch	6005A-T5
78	Parts	SR3-SRU-05D	SR3-SRU Clamp; 5 Degrees	6005A-T61
79	Parts	SR3-SRU-10D	SR3-SRU Clamp; 10 Degrees	6005A-T61
80	Parts	SR3-SRU-15D	SR3-SRU Clamp; 15 Degrees	6005A-T61

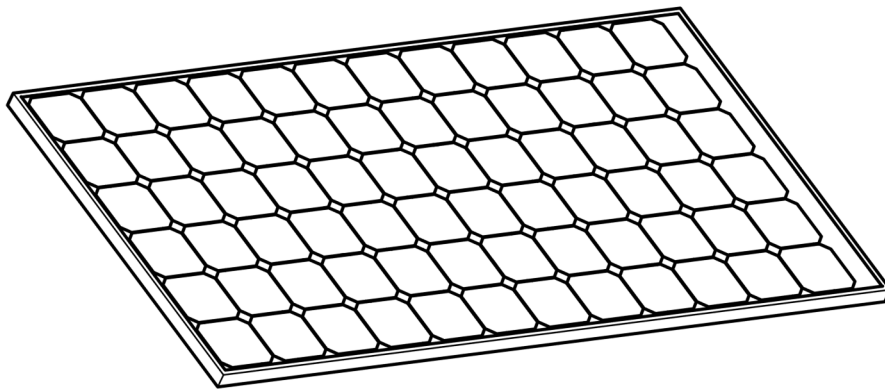


PIÈCES OPSUN CERTIFIÉES

81	Parts	SR3-SRU-20D	SRU 20 degree clamp	6005A-T61
82	Parts	SR-BP2-10	SunRail Ballast Pool, Type 2, 10 Blocks	5052-H32
83	Parts	SRL3-RL1	SunRail Lite 3 Linker Type 1	6005A-T61
84	Parts	SRL-CC2	SRL Corner Clamp; Type 2	6005A-T61
85	Parts	SR-LP1	SR Linking Plate; Type 1	6005A-T5
86	Parts	SRL-RL2-2	SRL Rail Link; Type 2, Rev2	6005A-T61
87	Parts	SRL-RL5	SRL Rail Link; Type 5	6005A-T5
88	Parts	SRL-ZC30-ER	SRL Z-Clamp; 30mm End Row	6005A-T61
89	Parts	SRL-ZC35-ER	SRL Z-Clamp; 35mm End Row	6005A-T61
90	Parts	SRL-ZC40-ER	SRL Z-Clamp; 40mm End Row	6005A-T61
91	Parts	SRS-05D	SRS Clamp; 5°	6005A-T61
92	Parts	SRS-10D	SRS Clamp; 10°	6005A-T61
93	Parts	SRS-15D	SRS Clamp; 15°	6005A-T61
94	Parts	SRS-20D	SRS Clamp; 20°	6005A-T61
95	Parts	SRS-25D	SRS Clamp; 25°	6005A-T61
96	Parts	SRS-30D	SRS Clamp; 30°	6005A-T61
97	Parts	SR-SC2	SR Side Clamp; Type 2	6005A-T61
98	Parts	SR-TP1	SR Top Plate; Type 1	6005A-T5
99	Parts	SR-UL1	SR U-Link; Type 1	6005A-T61
100	Parts	TN1-AL-6in	Al T Nut, 6 inches	6005A-T5



## VERIFIED COMPATIBLE PV MODULES



## MODULES PV COMPATIBLES VÉRIFIÉS

2022-07-18 V1.14



EN

# Table of Contents

INTRODUCTION.....	2
General Notes.....	2
Applicability.....	2
Certification.....	2
VERIFIED COMPATIBLE MODULES.....	3
Aptos Solar.....	3
Canadian Solar.....	3
Hanwha Q Cells.....	3
LG Electronics.....	4
Sunpreme.....	4
Trina.....	4
Prism Solar.....	4
REC.....	4
Longi.....	4

FR

# Table des matières

INTRODUCTION.....	2
Notes générales.....	2
Applicabilité.....	2
Certification.....	2
MODULES COMPATIBLES VÉRIFIÉS.....	3
Aptos Solar.....	3
Canadian Solar.....	3
Hanwha Q Cells.....	3
LG Electronics.....	4
Sunpreme.....	4
Trina.....	4
Prism Solar.....	4
REC.....	4
Longi.....	4

# INTRODUCTION

EN

## General Notes

With PV module manufacturer updating regularly their product lines, listing verified compatible PV modules was chosen to be done in a separate and flexible document. This method aids in the management of all documentation lifecycle.

## Applicability

Unless otherwise stated, compatibility applies to all Opsun product lines namely: SunRail flat roof systems (FR and formerly SR), SunGround ground mounted systems (GM) and SunPark carports and canopy (SP and formerly CP). Unless otherwise stated, panels can only be clamped on their long sides.

## Certification

Conforms to UL STD 2703 for PV types: 1, 2 and 13 with class A Fire Rating. Certification done by Intertek, listing number: 5013658.

FR

## Notes générales

Les fabricants de modules photovoltaïques mettant régulièrement à jour leurs gammes de produits, la liste des modules PV compatibles vérifiés a été choisie dans un document séparé et flexible. Cette méthode facilite la gestion du cycle de vie de toute la documentation.

## Applicabilité

Sauf indication contraire, la compatibilité s'applique à toutes les gammes de produits Opsun, à savoir: les systèmes de toit plat SunRail (FR et anciennement SR), les systèmes montés au sol SunGround (GM) et les abris d'auto et auvent SunPark (SP et anciennement CP). Sauf indication contraire, les panneaux ne peuvent être serrés que sur leurs côtés longs.

## Certification

Conforme à UL STD 2703 pour les types PV: 1, 2 et 13 avec indice de résistance au feu de classe A. Certification faite par Intertek, numéro de référence: 5013658.



VERIFIED COMPATIBLE MODULES

VERIFIED COMPATIBLE MODULES

MODULES COMPATIBLES VÉRIFIÉS

<b>Aptos Solar:</b>	Q.PEAK DUO BLK-G8	<b>Jinko:</b>	JKMxxxM-60HB
DNA-120-MF23-xxxW	Q.PEAK DUO BLK-G8+	JKMBxxxM-60HL-TV	JKMxxxM-60HBL
DNA-144-BF23-xxxW	Q.PEAK DUO G6+/AC	JKMBxxxM-72HL-TV	JKMxxxM-60HBL-V
DNA-144-MF23-xxxW	Q.PEAK DUO L-G6.3/BFG	JKMBxxxN-60HL-TV	JKMxxxM-60HB-V
	Q.PEAK DUO L-G8.3/BFG	JKMBxxxN-72HL-TV	JKMxxxM-60HL
<b>Canadian Solar:</b>	Q.PEAK DUO L-G8.3/BGT	JKMSxxxM-60	JKMxxxM-60HL-TV
CS1H-MS	Q.PEAK DUO L-G9.3/BFG	JKMSxxxM-60-J4	JKMxxxM-60HL-V
CS3K-MS	Q.PEAK DUO ML BLK-G9	JKMSxxxM-60-W	JKMxxxM-60H-V
CS3K-P	Q.PEAK DUO ML BLK-G9+	JKMSxxxM-72	JKMxxxM-60-J4
CS3U-MB-AG	Q.PEAK DUO ML-G9	JKMSxxxM-72-J4	JKMxxxM-60L
CS3U-MS	Q.PEAK DUO ML-G9+	JKMSxxxM-72-W	JKMxxxM-60L-V
CS3U-P	Q.PEAK DUO-G5	JKMSxxxP-60	JKMxxxM-60-V
CS3U-PB-AG	Q.PEAK DUO-G5/SC	JKMSxxxP-60B	JKMxxxM-60-W
CS3U-PB-FG	Q.PEAK DUO-G6	JKMSxxxP-60B-J4	JKMxxxM-60-W-V
CS3U-PG-AG	Q.PEAK DUO-G6+	JKMSxxxP-60-J4	JKMxxxM-72
CS3W-P	Q.PEAK DUO-G6+/SC	JKMSxxxP-72	JKMxxxM-72B
CS3W-PB-AG	Q.PEAK DUO-G7	JKMSxxxP-72B	JKMxxxM-72B-J4
CS6K-P-FG	Q.PEAK DUO-G8	JKMSxxxP-72B-J4	JKMxxxM-72B-V
CS6P-P	Q.PEAK DUO-G8+	JKMSxxxP-72-J4	JKMxxxM-72B-W
CS6P-P-SD	Q.PEAK DUO XL-G10.3	JKMSxxxPP-60	JKMxxxM-72H
CS6U-P	Q.PEAK DUO XL-G10.3/BFG	JKMSxxxPP-60B	JKMxxxM-72HB
CS6V-M	Q.PEAK L G4.2	JKMSxxxPP-60B-J4	JKMxxxM-72HBL
CS6X-310 315 320P	Q.PEAK-G4.1	JKMSxxxPP-60B-W	JKMxxxM-72HBL-V
CS6X-P-FG	Q.PEAK-G4.1/MAX	JKMSxxxPP-60-J4	JKMxxxM-72HB-V
	Q.PEAK-G4.1/TAA	JKMSxxxPP-60-W	JKMxxxM-72HL
<b>Hanwha Q Cells:</b>	Q.PEAK-G4.1 G4.1/MAX	JKMSxxxPP-72	JKMxxxM-72HL-TV
B.LINE PLUS BFR G4.1	Q.PLUS BFR G4.1	JKMSxxxPP-72B	JKMxxxM-72HL-V
B.LINE PRO BFR G4.1	Q.PLUS BFR G4.1	JKMSxxxPP-72B-J4	JKMxxxM-72H-V
Q.PEAK BLK G4.1	Q.PLUS BFR G4.1/TAA	JKMSxxxPP-72B-W	JKMxxxM-72-J4
Q.PEAK BLK G4.1	Q.PLUS G4	JKMSxxxPP-72-J4	JKMxxxM-72-V
Q.PEAK BLK G4.1/TAA	Q.PLUS G4	JKMSxxxPP-72-W	JKMxxxM-72-W
Q.PEAK DUO BLK-G5	Q.PLUS L G4.1 G4.2	JKMxxxM-60	JKMxxxM-72-W-V
Q.PEAK DUO BLK-G5/SC	Q.PRO BFR G4	JKMxxxM-60B	JKMxxxN-60HL-TV
Q.PEAK DUO BLK-G6	Q.PRO BFR G4.1	JKMxxxM-60B-J4	JKMxxxN-72HL-TV
Q.PEAK DUO BLK-G6+	Q.PRO BFR G4.3	JKMxxxM-60BL	JKMxxxP-60
Q.PEAK DUO BLK-G6+/AC	Q.PRO BFR G4 G4.1 G4.3	JKMxxxM-60BL-V	JKMxxxP-60B
Q.PEAK DUO BLK-G6+/SC	Q.PRO G4	JKMxxxM-60B-V	JKMxxxP-60B-J4
Q.PEAK DUO BLK-G6+/TS	Q.PRO G4	JKMxxxM-60B-W	JKMxxxP-60-J4
Q.PEAK DUO BLK-G7	Q.PRO L G4.1	JKMxxxM-60H	JKMxxxP-60-V

\*Unless otherwise stated, panels can only be clamped on their long sides.



MODULES COMPATIBLES VÉRIFIÉS

JKMxxxP-72	<b>LG Electronics:</b>	LR4-60HPB/HIB-xxxM	<b>Sunpreme:</b>
JKMxxxP-72B	LGxxxN1C-A5	LR4-60HPH/HH-xxxM	GxB 60
JKMxxxP-72B-J4	LGxxxN1C-A6	LR4-72HBD/HIBD-xxxM	GxB 72
JKMxxxP-72-J4	LGxxxN1C-G4	LR4-72HPH/HH-xxxM	GxB SM 60
JKMxxxP-72-V	LGxxxN1C-N5	LR5-72HBD-xxxM	GxB SM 72
JKMxxxPP-60	LGxxxN1C-V5	LR6-60BK-xxxM	
JKMxxxPP-60(Plus)	LGxxxN1K-A6	LR6-60BP-xxxM	<b>Trina:</b>
JKMxxxPP-60B	LGxxxN1K-G4	LR6-60HBD/HIBD-xxxM	TSM-DD06M.05
JKMxxxPP-60B-J4	LGxxxN1K-L5	LR6-60HBD-xxxM	TSM-DD06X.05(II)
JKMxxxPP-60B-V	LGxxxN1K-V5	LR6-60HPB/HIB-xxxM	TSM-DE09.05(II)
JKMxxxPP-60B-W	LGxxxN1W-G4	LR6-60HPB-xxxM	TSM-DE15H
JKMxxxPP-60H	LGxxxN1Y-V5	LR6-60HPH/HH-xxxM	TSM-DE15M
JKMxxxPP-60HB	LGxxxN2C-B3	LR6-60HPH-xxxM	TSM-DEG15HC.20(II)
JKMxxxPP-60HB-V	LGxxxN2C-V5	LR6-60PB-xxxM	TSM-DEG15MC.20(II)
JKMxxxPP-60H-J4	LGxxxN2T-A5	LR6-60PE-xxxM	TSM-DEG15VC.20(II)
JKMxxxPP-60H-J4-V	LGxxxN2T-E6	LR6-60PH-xxxM	TSM-DE15V(II)
JKMxxxPP-60H-V	LGxxxN2T-J5	LR6-60-xxxM	TSM-DE18M.08(II)
JKMxxxPP-60-J4	LGxxxN2T-L5	LR6-72BK-xxxM	TSM-DEG18MC.20(II)
JKMxxxPP-60-V	LGxxxN2T-V5	LR6-72BP-xxxM	TSM-DE19
JKMxxxPP-60-V(Plus)	LGxxxN2W-A5	LR6-72HBD/HIBD-xxxM	TSM-DEG19C.20
JKMxxxPP-60-W	LGxxxN2W-B3	LR6-72HBD-xxxM	TSM-DE21
JKMxxxPP-60-WV	LGxxxN2W-E6	LR6-72HV-xxxM	TSM-DEG21C.20
JKMxxxPP-72	LGxxxN2W-J5	LR6-72PB-xxxM	
JKMxxxPP-72(Plus)	LGxxxN2W-L5	LR6-72PE-xxxM	<b>Yingli:</b>
JKMxxxPP-72B	LGxxxN2W-V5	LR6-72PH-xxxM	YLxxxDF72 1/2
JKMxxxPP-72B-J4	LGxxxQ1C-A6	LR6-72-xxxM	YLxxxDL72 1/2
JKMxxxPP-72B-V	LGxxxQ1C-V5		
JKMxxxPP-72B-W	LGxxxQ1K-A6	<b>Prism Solar:</b>	
JKMxxxPP-72H	LGxxxQ1K-V5	Bi60, BN60	
JKMxxxPP-72HB	LGxxxQ1Y-V5	Bi72, BN72	
JKMxxxPP-72HB-V	LGxxxQAC-A6		
JKMxxxPP-72H-J4	LGxxxQAK-A6	<b>REC:</b>	
JKMxxxPP-72H-J4-V	LGxxxS1C-A5	REC Alpha (30mm)	
JKMxxxPP-72H-V	LGxxxS1C-G4	REC Alpha Black (30mm)	
JKMxxxPP-72-J4	LGxxxS1W-G4	REC N-Peak (30mm)	
JKMxxxPP-72-V	LGxxxS1W-U6	REC N-Peak Black(30mm)	
JKMxxxPP-72-V(Plus)	LGxxxS2W-A5	REC TP 2S 72 (30mm)	
JKMxxxPP-72-W	LGxxxS2W-U6	REC TP 2SM 72 (30mm)	
JKMxxxPP-72-WV		REC TP2M (38mm)	
	<b>Longi:</b>		
	LR4-60HBD/HIBD-xxxM		

\*Unless otherwise stated, panels can only be clamped on their long sides.



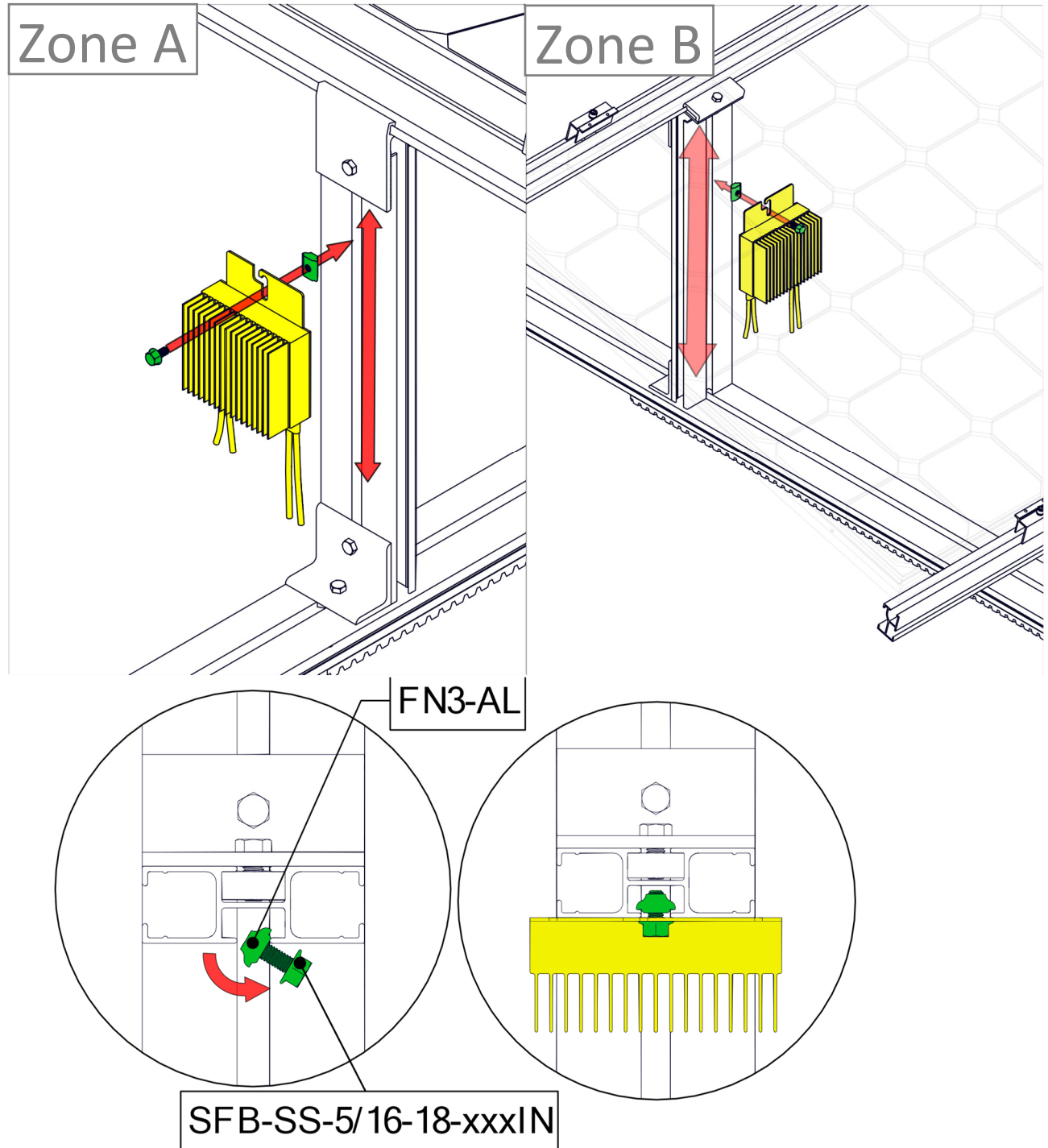
# ANNEXE

Optimizer Installation

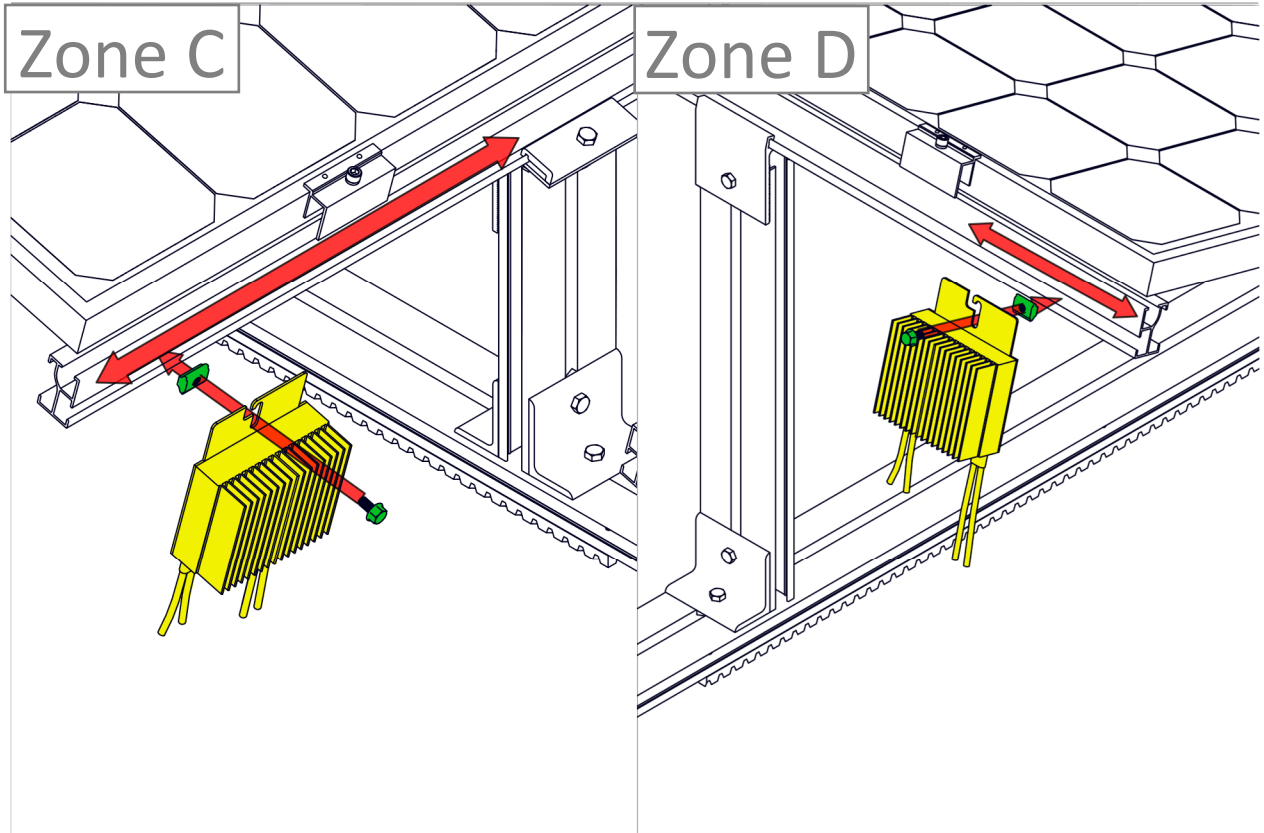
Installation d'optimiseur

Power Optimizers, Micro-Inverters and other small electrical devices

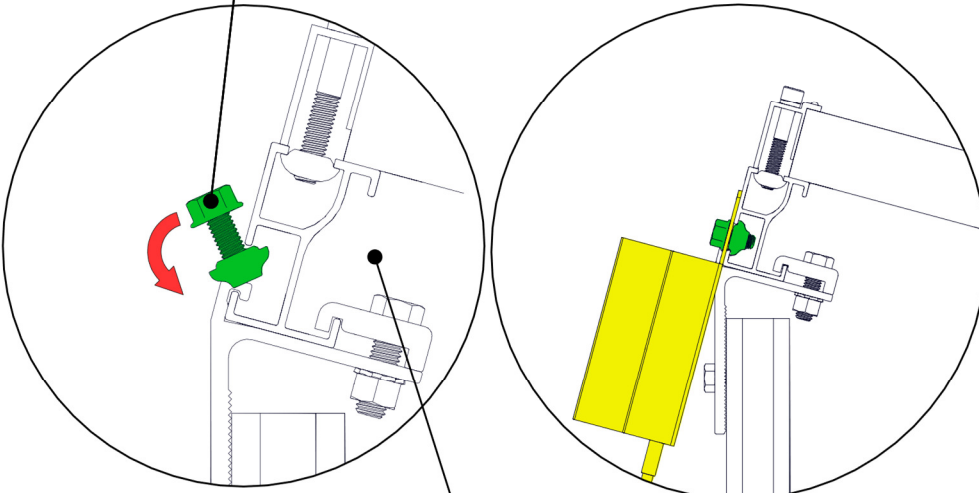
Optimiseur de puissance, micro-onduleurs et autres petits appareils électriques



INSTALLATION



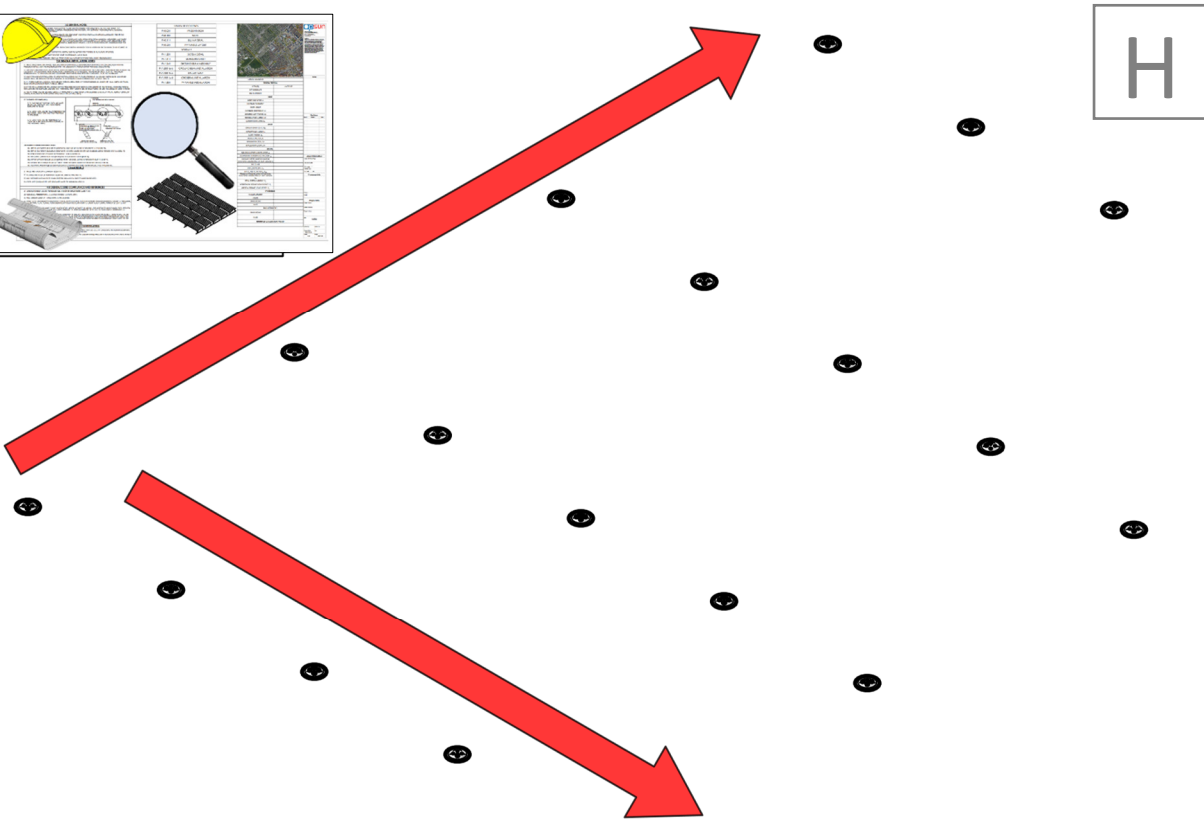
SFB-SS-5/16-18-xxxIN



FN3-AL

Anchors Installation

Installation d'ancrages

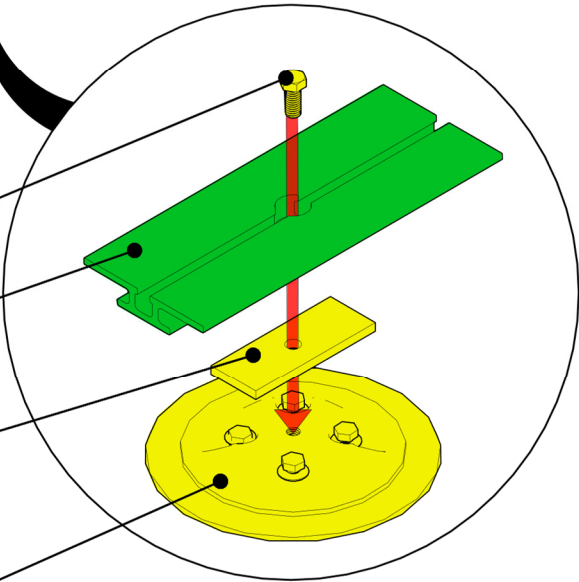


BL-SS-0.375-16-xxxIN

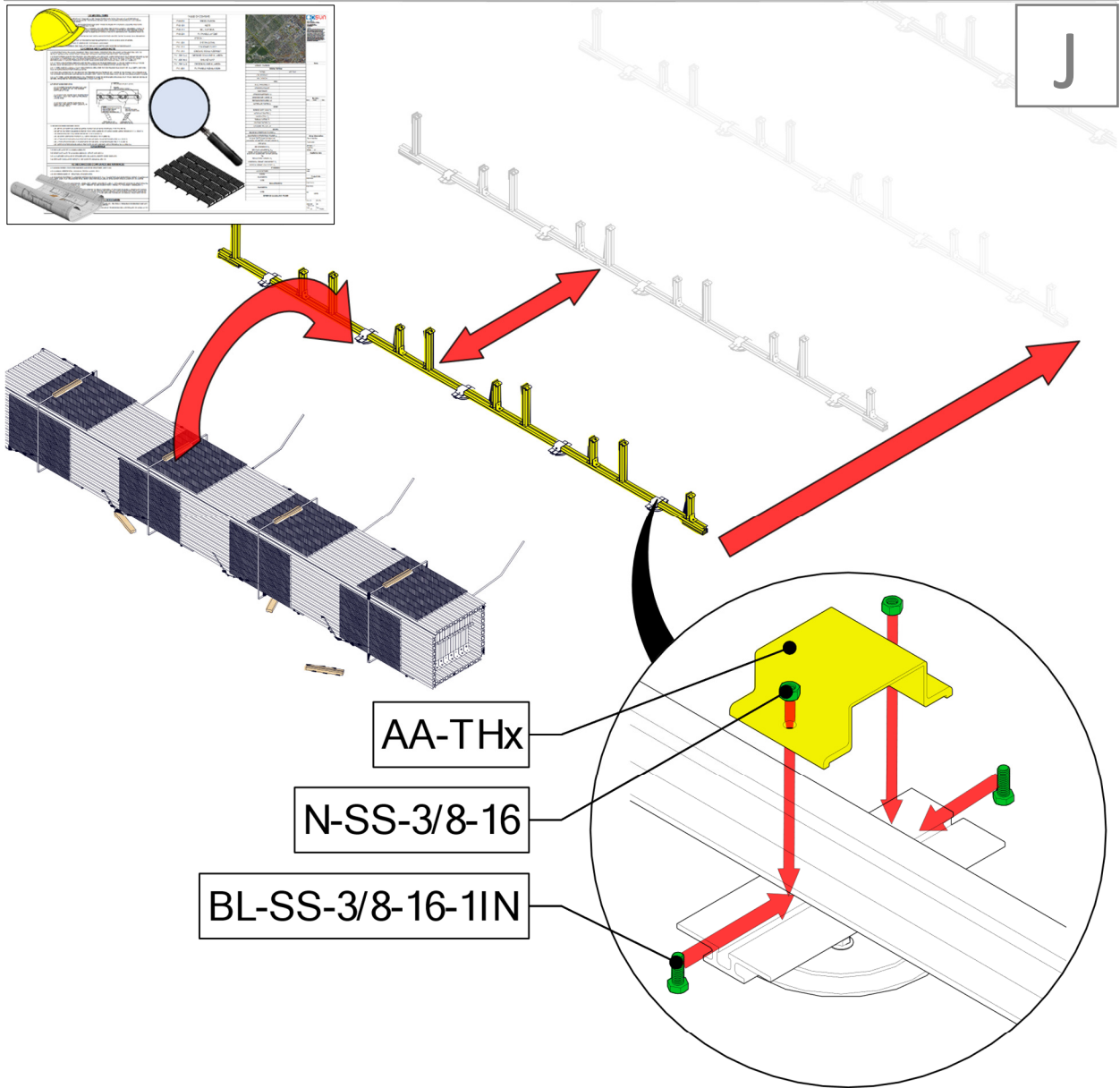
AA-BH1

SR-TP1  
FW-0.375  
N/A

ROOF ANCHOR /  
ANCRAGE DE TOIT



# INSTALLATION



Pressure Relief Pad  
Installation

Installation Coussin de  
Décompression

