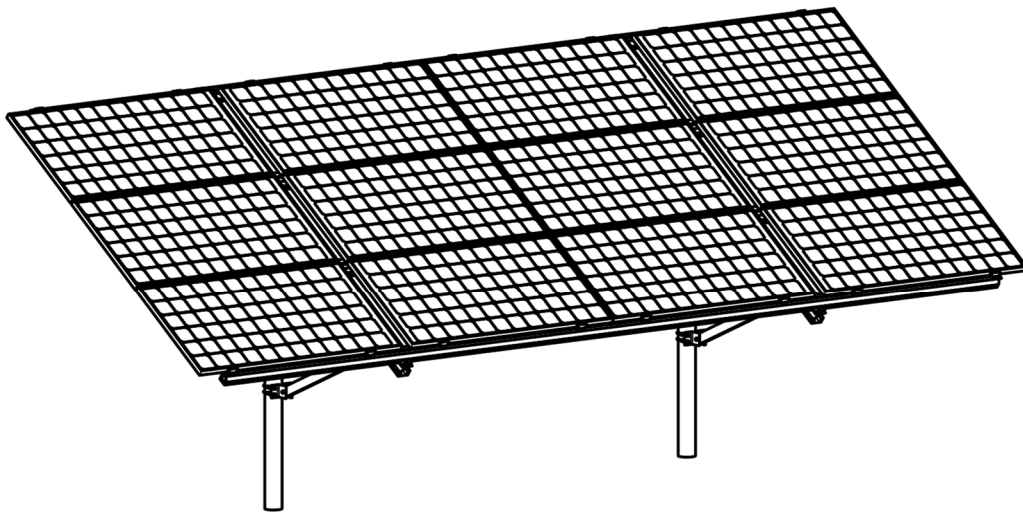




GMx-xxD-x-x-x-mxn-xF

INSTALLATION MANUAL



MANUEL D'INSTALLATION

2022-02-11 V1.4



EN

Table of Contents

INTRODUCTION.....	2
General Notes.....	2
General Safety Measures.....	2
Fasteners, Torques and Tools.....	3
Nomenclature.....	6
Specific Details and Similarities.....	7
INSTALLATION.....	8
Main Installation.....	8
Preassembly.....	11
Grounding.....	14
CERTIFICATION.....	15
Verified Compatible PV Modules.....	15
Electrical Specifications.....	15

FR

Table des matières

INTRODUCTION.....	2
Notes générales.....	2
Mesures de sécurité générales.....	2
Quincaillerie, serrages et outils.....	3
Nomenclature.....	6
Détails spécifiques et similitudes.....	7
INSTALLATION.....	8
Installation principale.....	8
Pré-assemblage.....	11
Mise à la terre.....	14
CERTIFICATION.....	15
Modules PV compatibles vérifiés.....	15
Spécifications électriques.....	15

INTRODUCTION

EN

General Notes

Generic information is provided within this document that applies to the whole range of Opsun GM products. Some project specific details might be found in your project specific drawings. These details relate to minor differences regarding configurations, but do not affect the nature of the product nor contradict the information in this document. See section *Specific Details and Similarities* for more details.

Grounding requires the use of conductor with following minimum specifications: 6 AWG – Copper – 90°C with compliant UL 2703 and UL 467 connectors. Ground lugs loading shall be limited to 30A. See section *Installation-Grounding* for more details.

Periodic re-inspection of the installation is required to target loose components, loose fasteners and corrosion affected component if any. Targeted components must be retightened or replaced if damaged. See section *Fasteners, Torques and Tools* for more details.

General Safety Measures

Opsun expects installers to be fully compliant with local safety agencies like OSHA, CCOHS or any applicable local safety standards. Opsun expects installers to employ fully qualified workers equipped with the appropriate personal protective equipment and tools. Opsun expects installers to have full and official permission before starting the construction (building permit, engineer stamped plans, etc..).

FR

Notes générales

Des informations génériques sont fournies dans ce document qui s'appliquent à toute la gamme de produits Opsun GM. Certains détails spécifiques au projet peuvent être trouvés dans les dessins spécifiques à votre projet. Ces détails concernent des différences mineures concernant les configurations, mais n'affectent pas la nature du produit ni ne contredisent les informations contenues dans ce document. Voir la section *Détails spécifiques et similitudes* pour plus de détails.

La mise à la terre nécessite l'utilisation d'un conducteur avec les spécifications minimales suivantes: 6 AWG - Cuivre - 90 ° C avec connecteurs conformes UL 2703 et UL 467. La charge des cosses de mise à la terre doit être limitée à 30A. Voir la section *Installation-Mise à la terre* pour plus de détails.


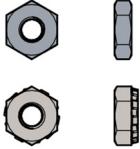
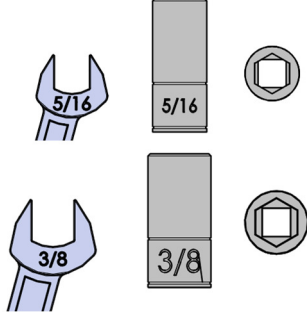
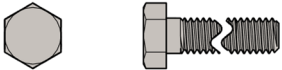

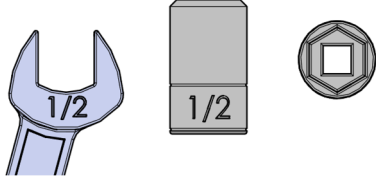
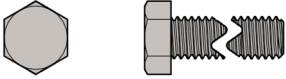
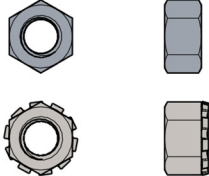
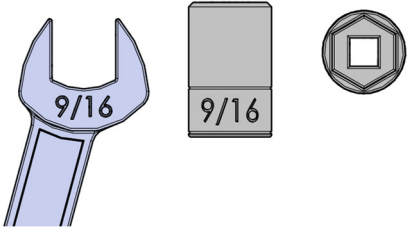
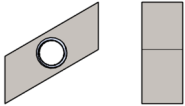
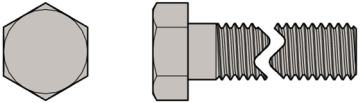
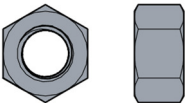
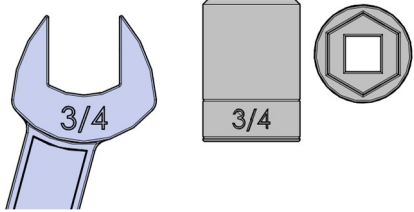
Une réinspection périodique de l'installation est nécessaire pour cibler les composants desserrés, les fixations desserrées et les composants affectés par la corrosion, le cas échéant. Les composants ciblés doivent être resserrés ou remplacés si endommagés. Voir la section *Quincaillerie, serrages et outils* pour plus de détails.

Mesures de sécurité générales

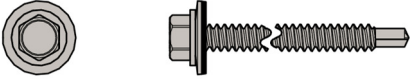
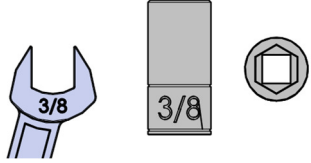
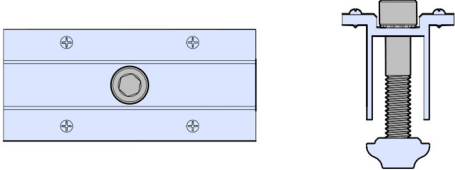

Opsun s'attend à ce que les installateurs soient pleinement conformes aux agences de sécurité locales telles que l'OSHA, le CCHST ou toute norme de sécurité locale applicable. Opsun s'attend à ce que les installateurs emploient des travailleurs pleinement qualifiés équipés de l'équipement et des outils de protection individuelle appropriés. Opsun s'attend à ce que les installateurs aient une autorisation complète et officielle avant de commencer la construction (permis de construire, plans estampillés par un ingénieur, etc.).

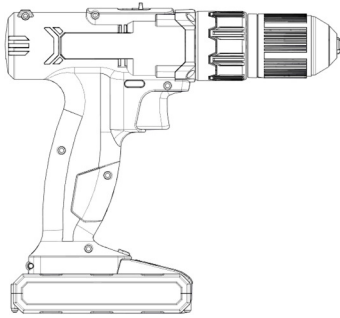
Fasteners, Torques and Tools

Quincaillerie, serrages et outils

<p>B-SS-10-32-xIN</p> 	<p>N-SS-10-32-xIN</p> 	<p>3.6 N.m (32 lbf·in)</p>	
<p>B-SS-5/16-18-xIN BL-SS-5/16-18-xIN</p> 	<p>FN3-AL</p> 	<p>9.0 N.m (80 lbf·in)</p>	
<p>B-SS-3/8-16-xIN BL-SS-3/8-16-xIN</p> 	<p>N-SS-3/8-16 KN-SS-3/8-16</p> 	<p>26.7 N.m (20 lbf·ft)</p>	
	<p>LN1-AL</p> 	<p>16.2 N.m (12 lbf·ft)</p>	
<p>B-SS-1/2-13-xIN</p> 	<p>N-SS-1/2-13</p> 	<p>58.3 N.m (43 lbf·ft)</p>	

INTRODUCTION

<p>SDS-SS-14-xxIN or/ou +EPDM</p> 	<p>2.1 N.m (19 lbf·in)</p>	
<p>ZBC-xxmm, UBC-xxmm (SSH-SS-5/16-18-xxIN)</p> 	<p>14.0 N.m (10 lbf·ft)</p>	



MIN. 12V

Ø7/32in



Ø17/32in



INTRODUCTION

EN

FR

✓ End surfaces fully in contact.

✓ Lock nut fully inserted.

✓ Lock nut properly assembled.

✗ End surfaces not fully in contact.

✗ Lock nut and screw assembled backwards

✗ Lock nut not fully inserted

✓ Extrémités entièrement en contact.

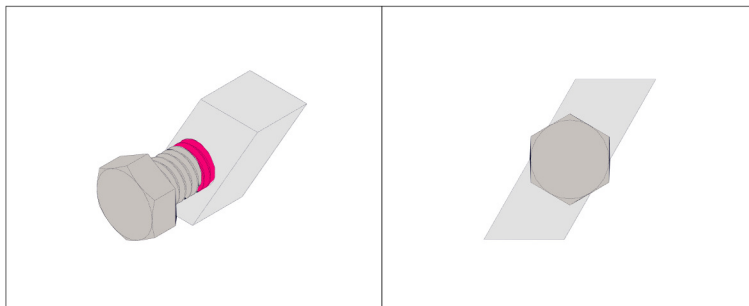
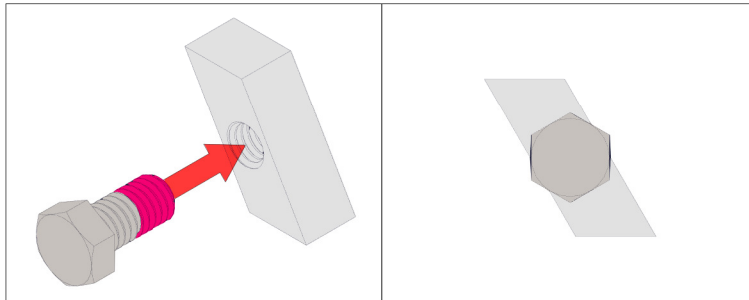
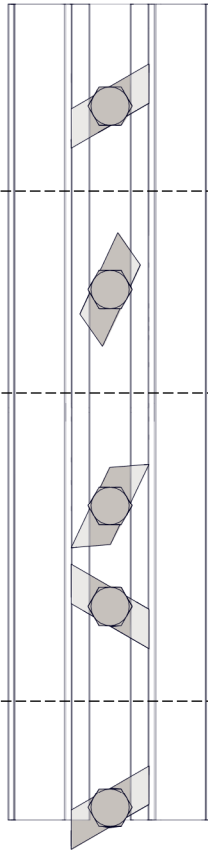
✓ Contre-écrou complètement inséré.

✓ Contre-écrou correctement assemblé.

✗ Extrémités partiellement en contact.

✗ Contre-écrou incorrectement assemblé.

✗ Contre-écrou partiellement inséré.



EN

Nomenclature

This installation manual is valid for multiple system configurations and options as described below. See your specific project drawings for more details.

A) Principal structural arrangement: S, N, W, S-BS, N-BS, W-BS. Where post types are: S (single), N (N shape) and W (W shape) and “BS” stands for “Beam Share” meaning crossrails share PV panels rows.

B) Tilt angle: any angle between 0°-80° and variable tilt (VT) models.

C) PV panel orientation: landscape (L) or portrait (P)

D) PV panel model, framed or frameless, listed in this document.

E) Rail/profile combination: SRS3, SRS3x4 and/or SRS4.

F) PV array format: “m” rows by “n” columns.

G) Number of foundation

FR

Nomenclature

Ce manuel d'installation est valable pour plusieurs configurations et options du système décrites ci-dessous. Consultez les dessins spécifiques de votre projet pour plus de détails.

A) Disposition structurelle principale: S, N, W, S-BS, N-BS, W-BS. Où les types de poteaux sont: S (simple), N (forme N) et W (forme W) et « BS » signifie « Beam Share », ce qui signifie que les traverses partagent des rangées de panneaux photovoltaïques.

B) Angle d'inclinaison: tout angle entre 0 ° -80 ° et les modèles à inclinaison variable (VT).

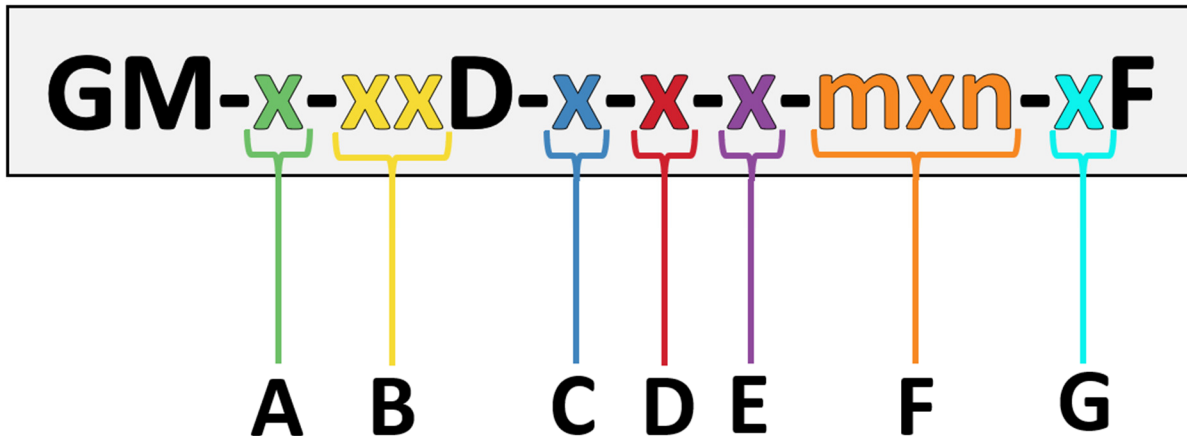
C) Orientation du panneau PV: paysage (L) ou portrait (P)

D) Modèle de panneau photovoltaïque, encadré ou sans cadre, répertorié dans ce document.

E) Combinaison rail/profil: SRS3, SRS3x4 et/ou SRS4.

F) Format du tablier photovoltaïque: « m » lignes par « n » colonnes.

G) nombre de fondation



EN

Specific Details and Similarities

This installation manual is valid for multiple system configurations and options as described previously.

Some details are specific to a project. Make sure to consult the construction plans provided by Opsun or the approved Opsun reseller. The “check construction drawings” icon will be used to indicate details specific to your project.

Some of the parts and components might be slightly different than the ones indicated in this document. Dimensions may vary a little to accommodate for different PV panels, post size, etc. Such components will be identified in yellow and part numbers will contain “x” wildcards.

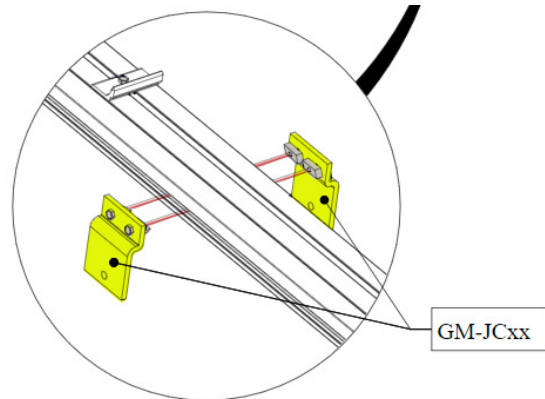
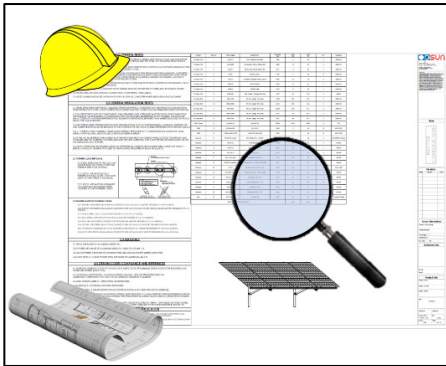
FR

Détails spécifiques et similitudes

Ce manuel d'installation est valable pour plusieurs configurations de système et options comme décrit précédemment.

Certains détails sont spécifiques à un projet. Assurez-vous de consulter les plans de construction fournis par Opsun ou le revendeur agréé Opsun. L'icône « vérifier les dessins de construction » sera utilisée pour indiquer les détails spécifiques à votre projet.

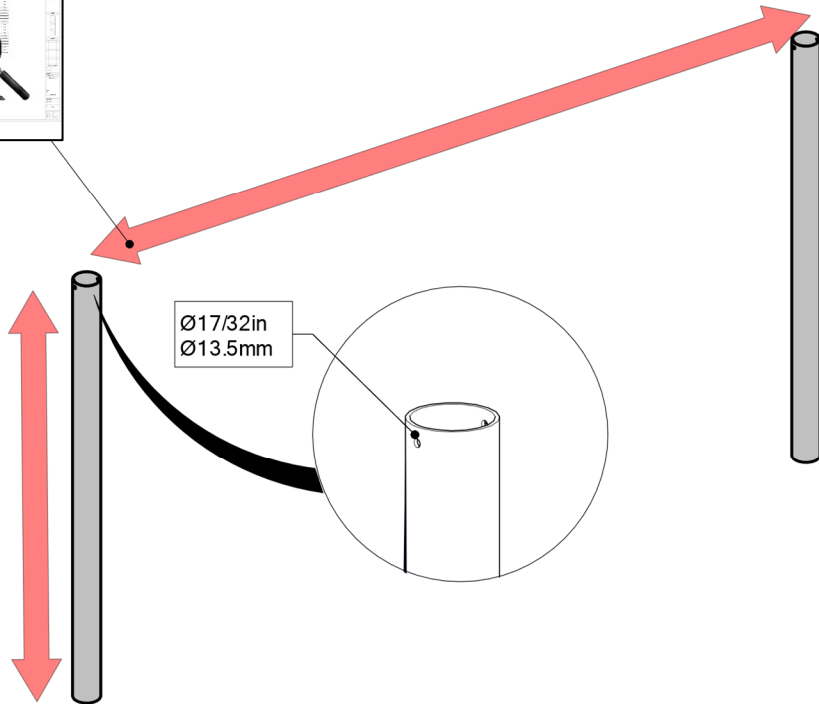
Certaines pièces et composants peuvent être légèrement différents de ceux indiqués dans ce document. Les dimensions peuvent varier un peu pour s'adapter à différents panneaux PV, tailles de poteaux, etc. Ces composants seront identifiés en jaune et les numéros de pièce contiendront des caractères génériques « x ».



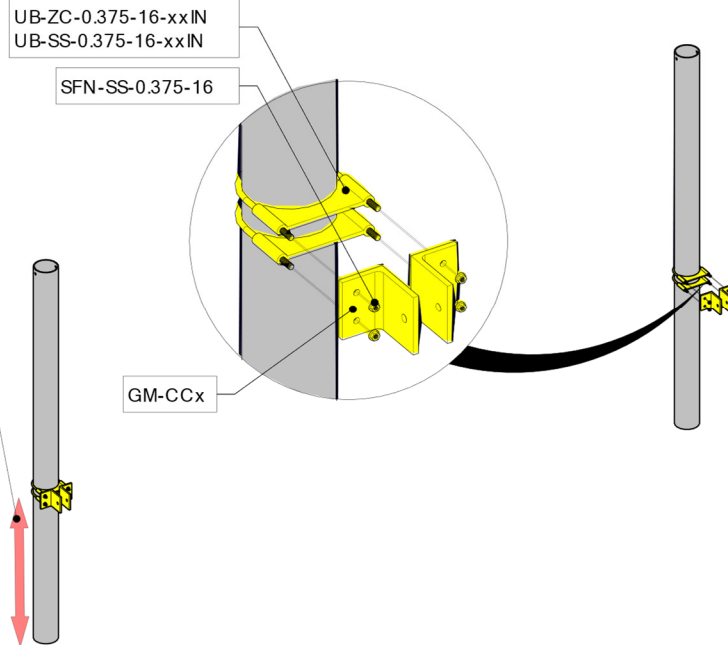
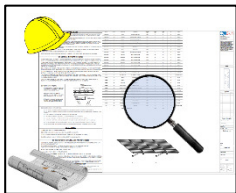
INSTALLATION

Main Installation

Installation principale

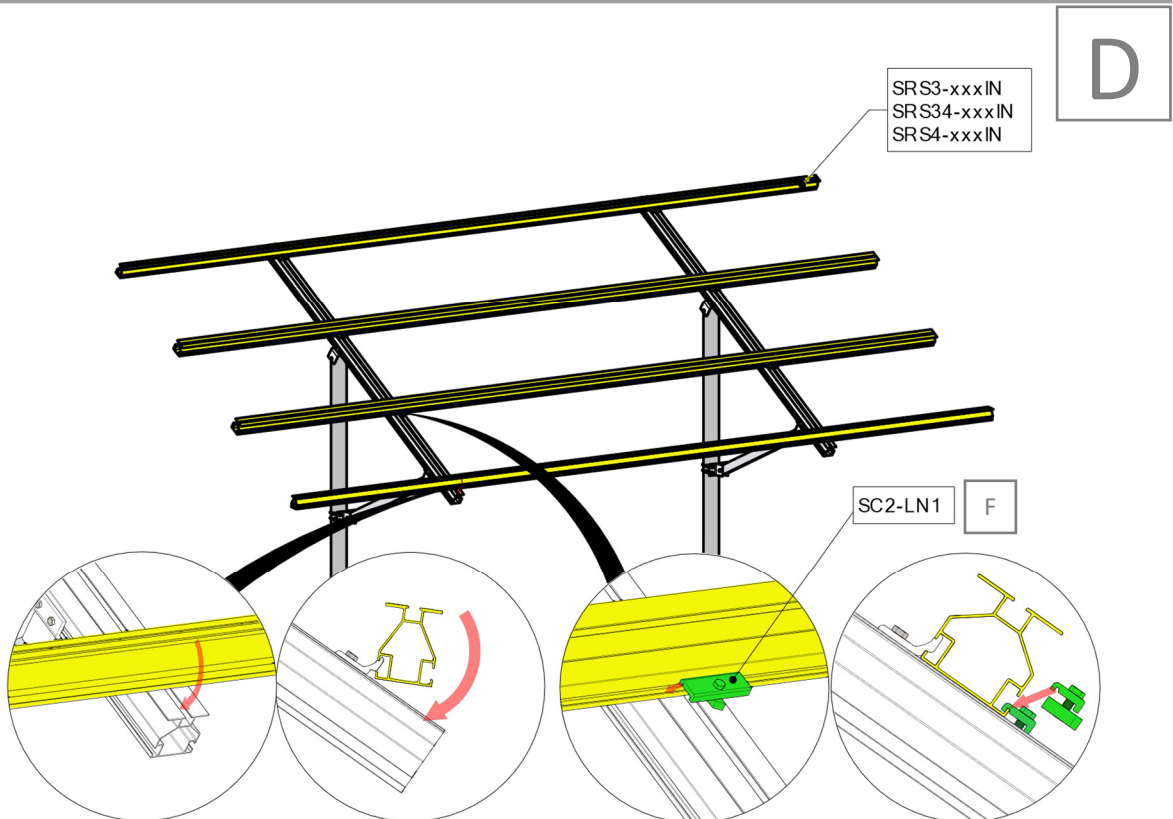
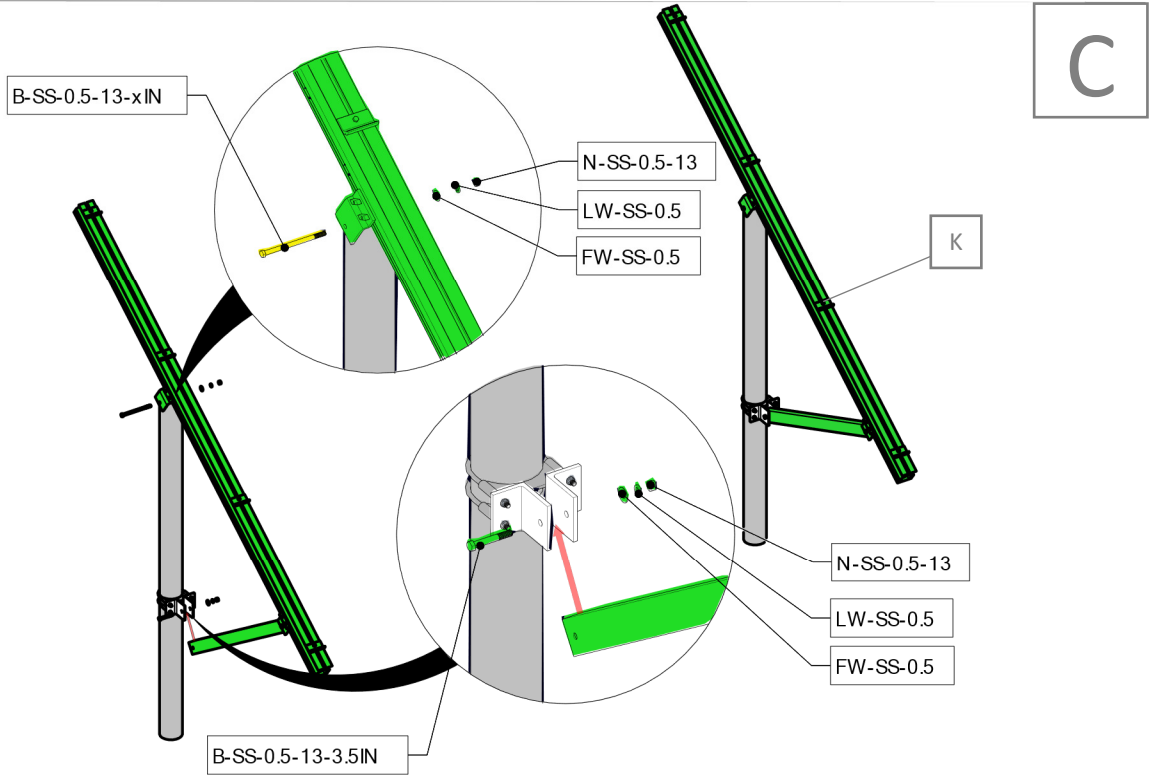


A

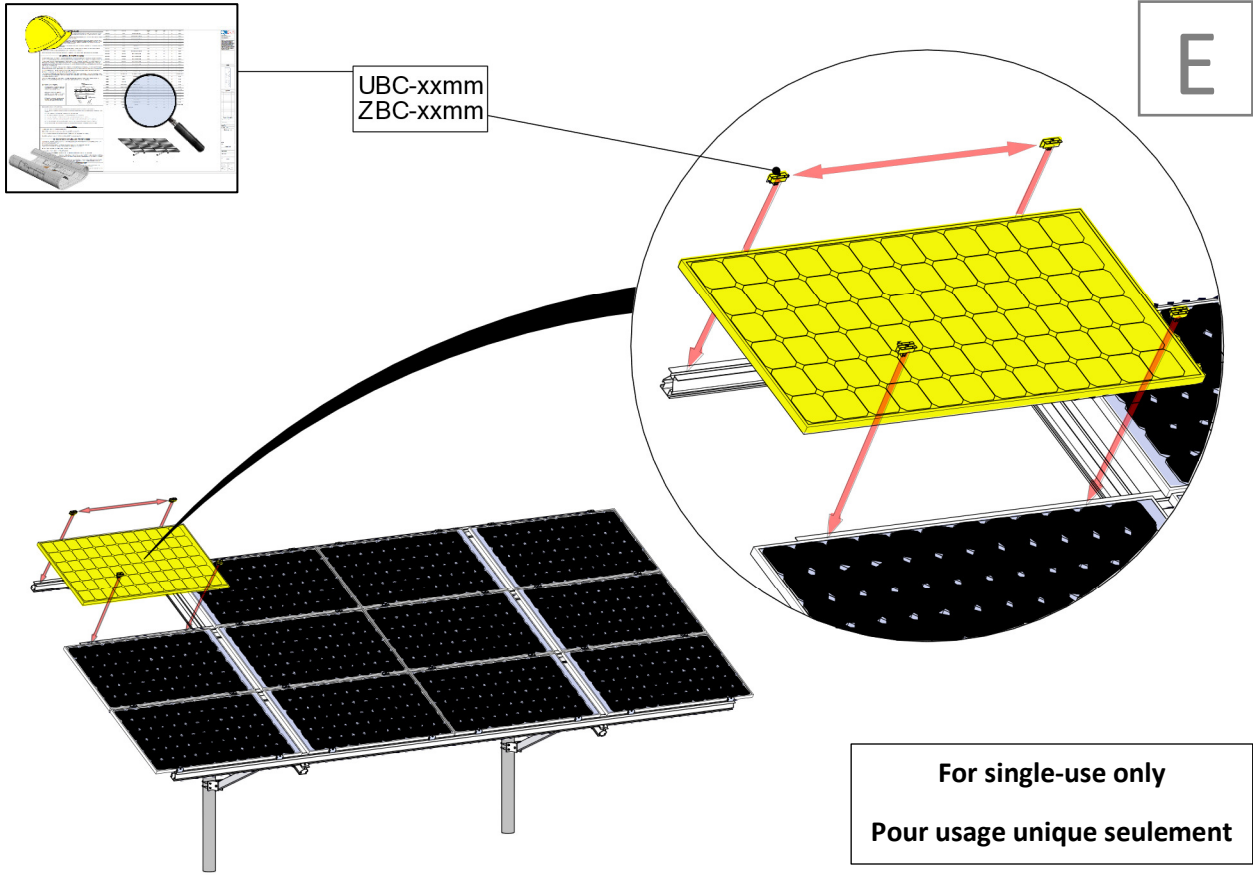


B

INSTALLATION



INSTALLATION



EN

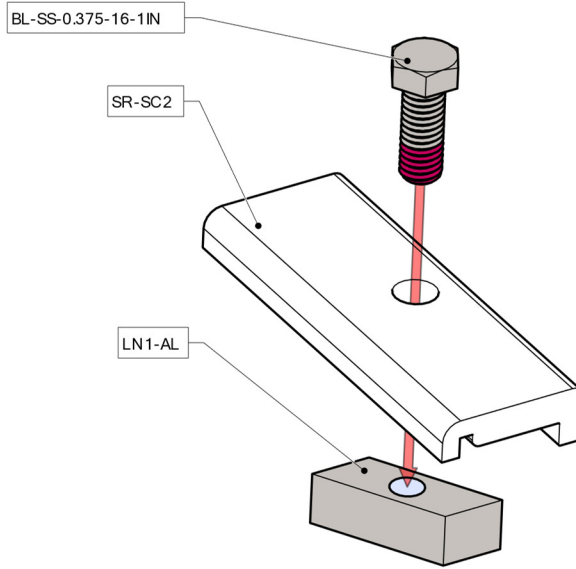
Preassembly

Depending on the chosen shipping option, some preassembly may be required. Contact an Opsun representative or reseller for more details on shipping options.

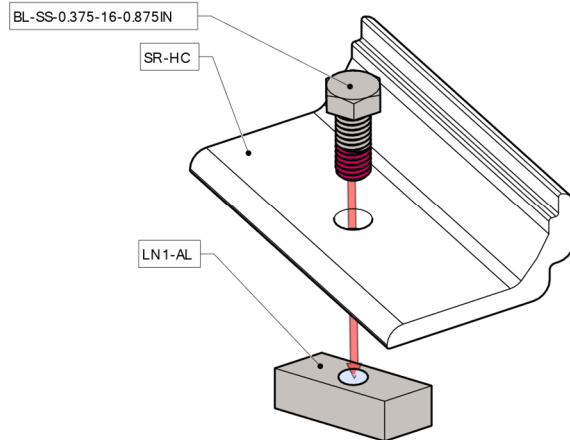
FR

Pré-assemblage

Selon l'option d'expédition choisie, un pré-assemblage peut être nécessaire. Contactez un représentant ou un revendeur Opsun pour plus de détails sur les options d'expédition.

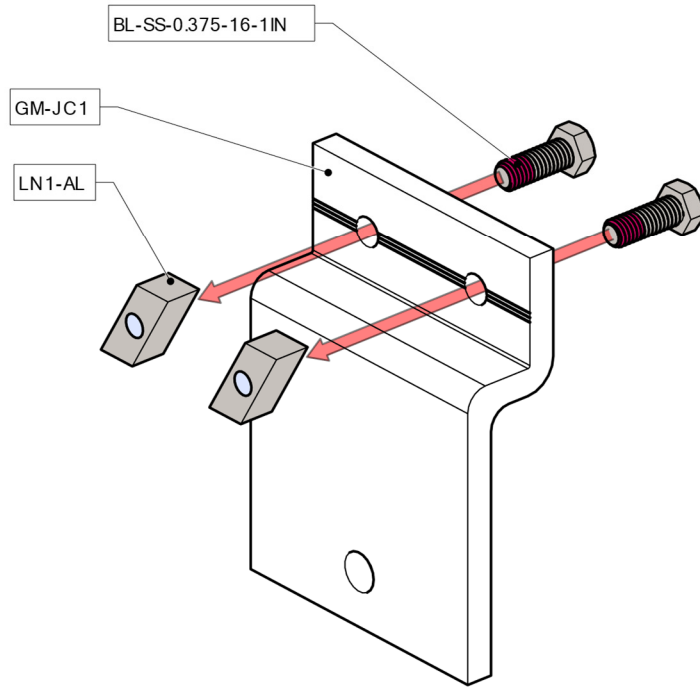


SC2-LN1

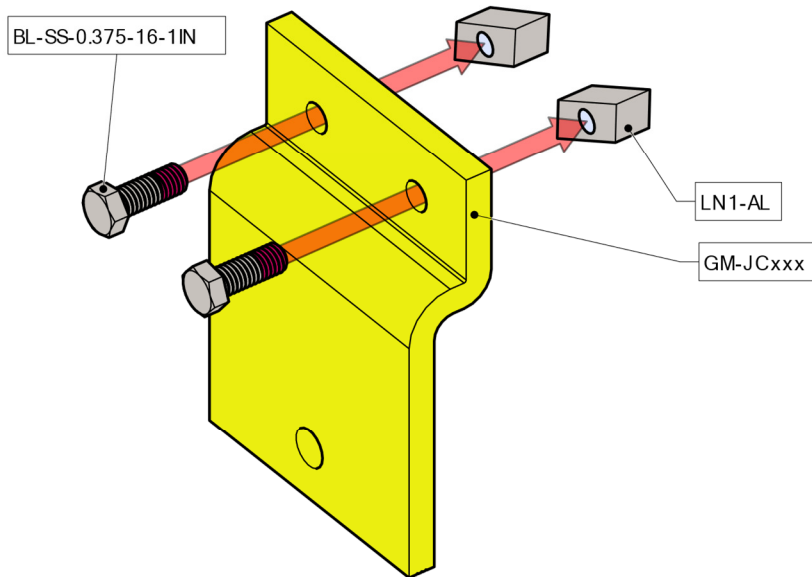


HC-LN1

INSTALLATION

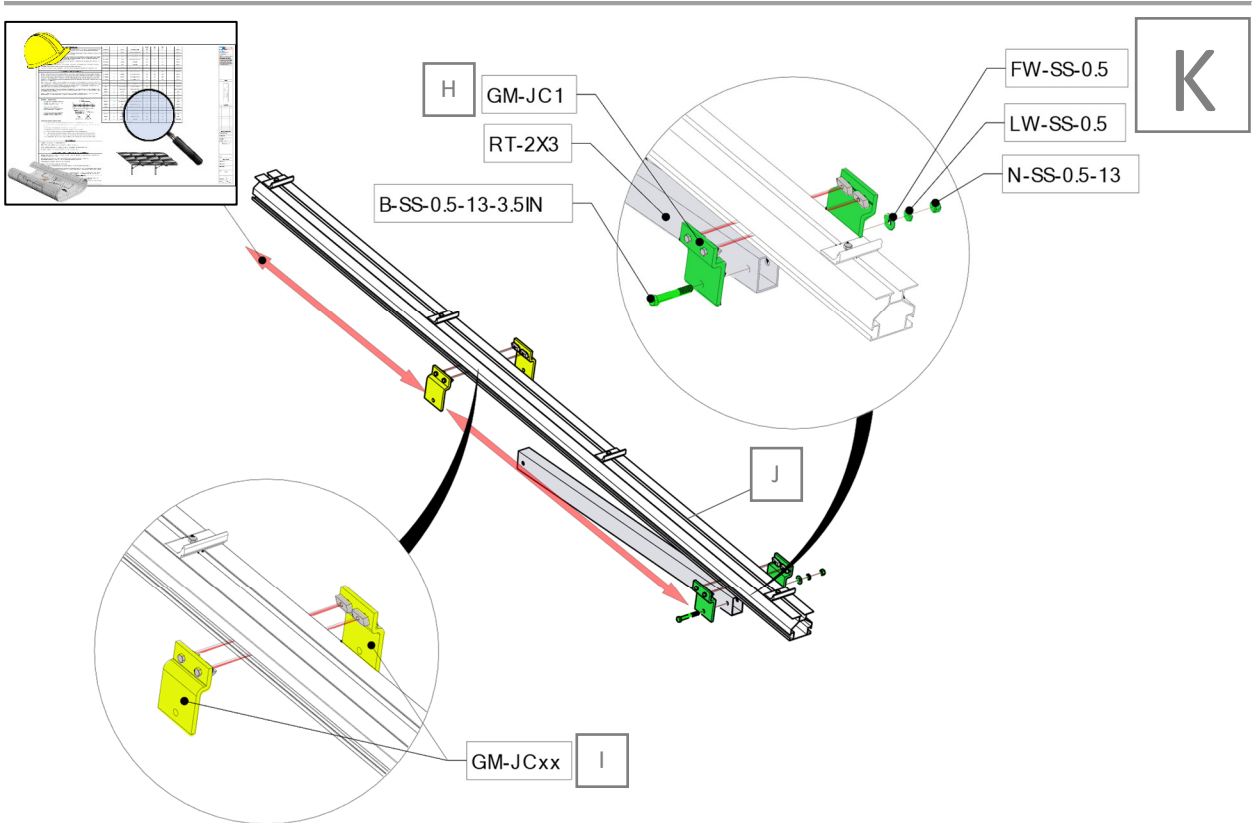
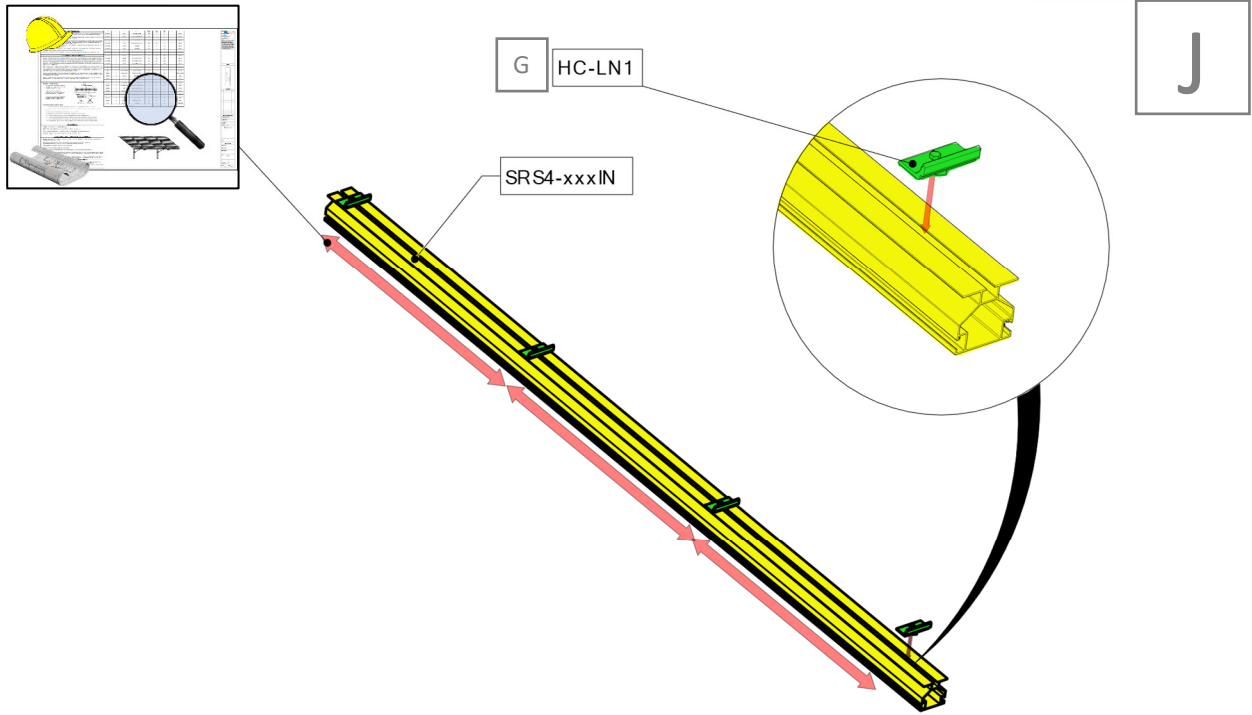


H
GM-JC1



I
GM-JCxxx

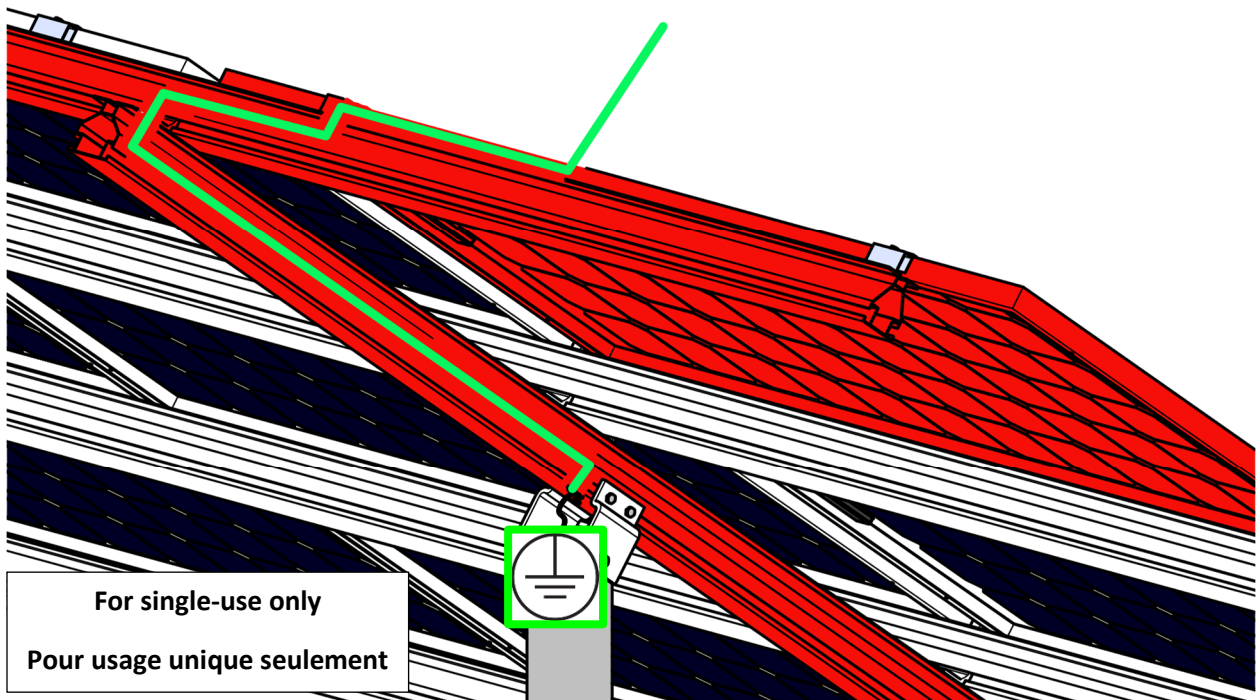
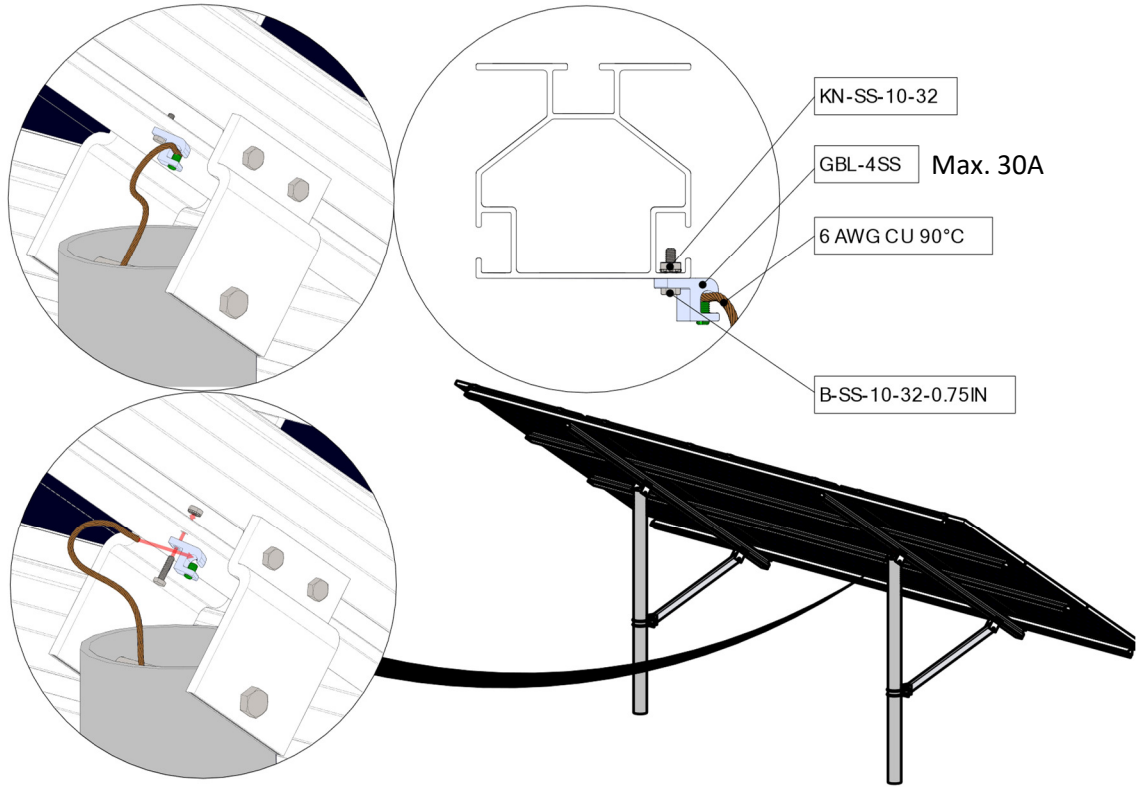
INSTALLATION



INSTALLATION

Grounding

Mise à la terre



CERTIFICATION

EN

Verified Compatible PV Modules

This racking system may be used to ground and/or mount a PV module complying with UL 1703 or UL 61730-1 and UL 61730-2 only when the specific module has been evaluated for grounding and/or mounting in compliance with the included instructions. Please visit opsun.com or ask an Opsun representative for the latest version of the document "VERIFIED COMPATIBLE PV MODULES". This document is updated periodically as PV module manufacturers regularly update their product lines.

Electrical Specifications

Grounding shall be done using gauge 6 AWG copper wire of max temperature 90°C max 30A. Grounding shall be done using UL certified ground lugs (GBL-4SS) fastened in a rail using a 10-32x3/4in stainless steel screw (B-SS-10-32-0.75IN) and a 10-32 stainless steel keps nut (KN-SS-10-32) torqued 3.6 N.m. All components used for bonding and grounding are for a single-use only.

FR

Modules PV compatibles vérifiés

Ce système de rack peut être utilisé pour mettre à la terre et/ou monter un module PV conforme à UL 1703 ou UL 61730-1 et UL 61730-2 uniquement lorsque le module spécifique a été évalué pour la mise à la terre et/ou le montage conformément aux instructions incluses. Veuillez visiter opsun.com ou demander à un représentant Opsun la dernière version du document « MODULES PV COMPATIBLES VÉRIFIÉS ». Ce document est mis à jour périodiquement car les fabricants de modules photovoltaïques mettent régulièrement à jour leurs gammes de produits.

Spécifications électriques

La mise à la terre doit être effectuée à l'aide de fil de cuivre de calibre 6 AWG de température max 90 °C max 30A. La mise à la terre doit être effectuée à l'aide de cosses de mise à la terre certifiées UL (GBL-4SS) fixées dans un rail de mise à la terre à l'aide d'une vis en acier inoxydable 10-32x3 / 4 pouces (B-SS-10-32-0.75IN) et d'un écrou keps en acier inoxydable 10-32 (KN-SS-10-32) couple 3,6 Nm. Tous les composants utilisés pour la liaison et la mise à la terre sont à usage unique.



Comforms to / Conforme à: UL STD 2703
Certified to / Certifié: CSA TIL No.A-40



European Conformity
Conformité européenne